

One Piece Fittings



One Piece Fittings


GSIF1P190

One Piece Fittings Catalogue

© **Intertraco (Italia) S.p.A**

The data reported in this catalogue are not binding. Intertraco (Italia) S.p.A. reserves the right to change specifications without notice.

COMPATIBILITY CHART BETWEEN IT ONE PIECE FITTINGS AND WIRE BRAIDED OR MULTISPIRAL HOSES*
TABELLA COMPATIBILITÀ TRA RACCORDI A PEZZO UNICO INTERTRACO E TUBI TRECCIATI E SPIRALATI*

	SIZES DIMENSIONI ABMESSUNGEN PULGADA	HOSE STANDARD TUBO STANDARD STANDARDSCHLAUCH MANGUERA STANDARD	 INTERTRACO HOSE TYPE TUBO INTERTRACO INTERTRACO SCHLAUCHTYP TIPO MANGUERA INTERTRACO	APPLICATION APPLICAZIONE ANWENDUNG APLICACIONES	ø mm	3
					ø inch	1/8"
					SIZE	-02
WIRE BRAID HOSE	-04 / -48	EN 853 1SN SAE 100 R1AT	FLEXIT 1T	NO-SKIVE		
	-04 / -48	EN 853 2SN SAE 100 R2AT	FLEXIT 2T	NO-SKIVE		
	-04 / -16	EN 857 1SC	FLEXIT SK117	NO-SKIVE		
	-04 / -16 -40 / -48	EN857 2SC SAE 100 R16	FLEXIT SC216	NO-SKIVE		
	-04 / -20	-	FLEXIT SK216 (2 WIRE COMPACT HIGH PRESSURE)	NO-SKIVE		
	-04 / -16	SAE 100 R17	FLEXIT SK117 (-04, -05, -06, -08) FLEXIT SK216 (-10, -12, -16)	NO-SKIVE		
	-06 / -08 -12 / -16	-	FLEXIT 3T (3 WIRE THIN COVER)	NO-SKIVE		
	-03 / -08	PILOT HOSE	FLEXIT PT	NO-SKIVE		
	-	SAE 100 R5 (*6)	FLEXIT R5	NO-SKIVE		
	-04 / -12	SAE 100 R6	FLEXIT EZ-LOCK	NO-SKIVE		
	-03 / -16	SAE 100 R7	FLEXIT T7	NO-SKIVE		
	-02 / -16	-	FLEXIT T14	NO-SKIVE		←
	-04 / -08 -12 / -16	-	R1K	NO-SKIVE		
	-04 / -16	-	R2K	NO-SKIVE		
WIRE SPIRAL HOSE	-06 / -16	EN 856 4SP	FLEXIT SHP	NO-SKIVE		
				EXT-SKIVE		
	-20 / -32	SAE 100 R12		NO-SKIVE		
				EXT-SKIVE		
	-12 / -32	EN 856 R13 SAE 100 R13	FLEXIT 5000	NO-SKIVE		
				EXT-SKIVE		
	-12 / -32	SAE 100 R15	FLEXIT 6000	NO-SKIVE		
				EXT-SKIVE		
	-12 / -32	EN 856 4SH	FLEXIT H4	NO-SKIVE		
				EXT-SKIVE		
	-12 / -16	EXCEEDS EN 856 4SH	4SH	NO-SKIVE		
				EXT-SKIVE		
	-10 / -16	EXCEEDS EN 856 4SP SAE 100 R12	4ST	NO-SKIVE		
				EXT-SKIVE		
-20 / -40	EXCEEDS EN 856 4SH		NO-SKIVE			
			EXT-SKIVE			
-06 / -20	EXCEEDS SAE 100 R15	4ST+	NO-SKIVE			
			EXT-SKIVE			
-20 / -32	EXCEEDS SAE 100 R15	6ST	NO-SKIVE			
			EXT-SKIVE			

* Any hose and coupling combination should be fully tested before being utilized. The above information are guide lines only.
 Le combinazioni indicate sono da considerarsi linee guida, da riconfermare con i test specifici previsti dalle normative di riferimento.
 Jede Schlauch/Armaturenverbindung muss vor dem Einsatz vollständig getestet sein. Die zuvor genannte Information ist nur eine Richtlinie.
 Las combinaciones indicadas son lineas guias a reconfirmar con los test especificos previsto da las normativas de referimieto.

For SAE R8 and EN 854 1TE, 2TE, 3TE, please contact our technical dept.
 Per i tubi SAE R8 e EN 854 1TE, 2TE, 3TE, vi preghiamo di contattare il nostro ufficio tecnico.
 Bei SAE R8 und EN 854 1TE, 2TE, 3TE wenden Sie sich bitte an unsere technische Abteilung.
 Para las mangueras SAE R8 y EN 854 1TE, 2TE, 3TE, le rogamos de contactar el nuestro departamento tecnico.


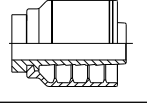
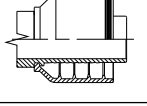
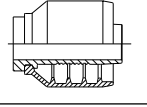
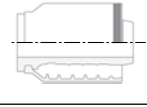
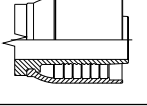
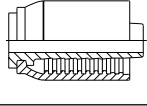
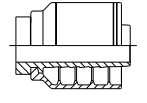
**ZUORDNUNGSTABELLE FÜR DIE EINTEILIGEN ARMATUREN VON IT FÜR DEN GEFLECHTSSCHLAUCH UND SPIRALSCHLAUCH*
 TABLA DE COMPATIBILIDAD ENTRE RECORES CON CASQUILLO PREMONTADO IT Y MANGUERAS TRENZADAS Y ESPIRALES***

5	6	8	10	12	16	19	25	31	38	51	63	76	
3/16"	1/4"	5/16"	3/8"	1/2"	5/8"	3/4"	1"	1 1/4"	1 1/2"	2"	2 1/2"	3"	
-03	-04	-05	-06	-08	-10	-12	-16	-20	-24	-32	-40	-48	
← K →													
	← J →												
← K →													
	← J →												
← K →													
← K →													
	← J →									← J →			
← K →													
	← J →												
← K (SK117) →					← K - J (SK216) →								
	← J →				← J →								
← T →													
R-04	R-05	R-06	R-08 (13/32")	R-10	R-12	R-16 (7/8")		R-20 (1 1/8")	R-24 (1 3/8")	R-32 (1 3/16")			
← T →													
← T →													
← T →													
← K →					← K →								
← K →													
← J →													
						← X →							
								← J →					
								← X →					
						← J →		← H →					
								← X →					
						← J →		← H →		HLZ			
						← X →							
						← J →							
						← X →							
							J						
						← X →							
					← J →								
						X							
								← J →					
								← X →			J		
		← J →											
						← X →							
								← H →		HLZ			
								← X →					

Please refer to our crimping chart for more detailed information.
 Per informazioni complete, vi preghiamo di consultare le nostre specifiche di pinzatura.
 Für detailliertere Informationen benutzen Sie bitte unsere Bearbeitungstabellen
 Para mayor detalles le rogamos de consultar las nuestras tablas de prensadura.

The letter identifies the coupling series (example: K= Coupling series)
 La lettera indica la serie del raccordo.
 Der Buchstabe gibt die Armaturensere an.
 La letra indica la serie del racor y del casquillo.

ONE PIECE FITTINGS APPLICATION CHART AND MATCHING POSSIBILITIES FOR WIRE BRAIDED AND MULTISPIRAL HOSES¹
APPLICAZIONI E COMPATIBILITÀ DEI RACCORDI A PEZZO UNICO INTERTRACO CON TUBI TRECCIATI E SPIRALATI¹

INSERT / FERRULE INSERTO / BOCCOLA ARMATUR / FASSUNG RACOR / CASQUILLO		APPLICATION APPLICAZIONE ANWENDUNG APLICACIONES	STD	W I R E				B R A I D				
				EN 853 1SN SAE 100 R1AT	EN 853 2SN SAE 100 R2AT	EN 857 1SC	EN 857 2SC SAE 100 R16	-	SAE 100 R17	-	-	SAE 100 R5 ²
			FLEXIT 1T	FLEXIT 2T	FLEXIT SK117	FLEXIT SC216	FLEXIT SK216*	FLEXIT SK117 SK216	FLEXIT 3T **	FLEXIT PT	FLEXIT R5	FLEXIT EZ-LOCK
K SERIES		NO-SKIVE		-04/-16	-04/-16	-04/-16	-04/-16	-04/-16	-04/-16			
J SERIES		NO-SKIVE		-06/-48	-06/-48		-06/-16	-06/-20	-10/-16	-06/-08		
		EXT-SKIVE								-12/-16		
H SERIES		NO-SKIVE										
HLZ SERIES		NO-SKIVE										
X SERIES		EXT-SKIVE										
T SERIES		NO-SKIVE								-03/-08		-04/-12
R SERIES		NO-SKIVE									-03/-32	

For SAE R8 and EN 854 1TE, 2TE, 3TE, please contact our technical dept.

Per i tubi SAE R8 e EN 854 1TE, 2TE, 3TE, vi preghiamo di contattare il nostro ufficio tecnico.

Bei SAE R8 und EN 854 1TE, 2TE, 3TE, wenden Sie sich bitte an unsere technische Abteilung.

Para las mangueras SAE R8 y EN 854 1TE, 2TE, 3TE, le rogamos de contactar el nuestro departamento tecnico.

1 Any hose and coupling combination should be fully tested before being utilized. The above information are guidelines only.

Le combinazioni indicate sono da considerarsi linee guida, da confermare con i test specifici previsti dalle normative di riferimento.

Jede Schlauch/Armaturenverbindung muss vor dem Einsatz vollständig getestet sein. Die zuvor genannte Information ist nur eine Richtlinie.

Las combinaciones indicadas son lineas guias a reconfirmar con los test especificos previsto da las normativas de riferimento.

Please refer to our crimping chart for more detailed information.

Per informazioni complete vi preghiamo di consultare le nostre specifiche di pinzatura.

Für detailliertere Informationen benutzen Sie bitte unsere Bearbeitungstabellen.

Para mayor detalles le rogamos de consultar las nuestras tablas de prensadura.

*** 2 wire compact high pressure - Tubo compatto 2 trecce - 2-Draht-Kompakt Hochdruckgeflechtsschlauch - Manguera 2 mallas compacta.**

ANWENDUNGSTABELLE FÜR EINTEILIGE ARMATUREN UND ZUORDNUNGSMÖGLICHKEITEN FÜR DEN GEFLECHTSSCHLAUCH UND SPIRALSCHLAUCH ¹

TABLA DE APLICACIONES Y COMPATIBILIDADES ENTRE LOS RACORES CON CASQUILLO PREMONTADO INTERTRACO CON MANGUERAS TRENZADAS Y ESPIRALES ¹

H O S E				W I R E		S P I R A L					H O S E			
SAE 100 R7	-	-	-	EN 856 4SP	SAE 100 R12	EN 856 R13 SAE 100 R13	SAE 100 R15	EN 856 4SH	EXCEEDS EN 856 4SH	EXCEEDS EN 856 4SP SAE 100 R12	EXCEEDS EN 856 4SH	EXCEEDS SAE 100 R15	EXCEEDS SAE 100 R15	
FLEXIT T7	FLEXIT T14	RK1	RK2	FLEXIT SHP	FLEXIT 5000	FLEXIT 6000	FLEXIT H4	4SH	4ST	4ST+	6ST			
		-04/-16	-04/-16	-06/-16	-20/-32	-12/-16	-12/-16	-16/-32	-16	-10/-16	-20/-32 -40	-06/-20		
						-20/-32	-20/-24						-20/-24	
							-32						-32	
				-12/-16	-20/-32	-20/-32	-12/-32	-12/-32	-12/-16	-16	-20/-32	-12/-20	-20/-32	
-03/-16	-02/-16													

The Numbers identify the coupling sizes.

I Numeri indicano il size del raccordo.

Die Zahlen geben die Armaturennennweiten an.

Los numeros indican la pulgada del racor.

SIZE	-03	-04	-05	-06	-08	-10	-12	-16	-20	-24	-32	-40	-48
Ø mm	5	6	8	10	12	16	19	25	31	38	51	63	76
Ø inch	3/16"	1/4"	5/16"	3/8"	1/2"	5/8"	3/4"	1"	1 1/4"	1 1/2"	2"	2 1/2"	3"

2 R5 hoses and couplings follow different bore sizes. Please refer to specific catalogues and consult our technical dept.

A parita' di size, i tubi ed i raccordi della serie R5 hanno diametri di foro e portagomma diversi da quelli standard.

Vi preghiamo di fare riferimento ai nostri cataloghi e di contattare il nostro ufficio tecnico.

R5 schlauch und armaturen haben abweichende innendurchmesser. Bitte benutzen sie hierzu spezielle kataloge und wenden sie sich an unsere technische abteilung.

Manguera y racores de la serie 5 con la misma pulgada tienen diametro de agujero y manguito diferente respecto a los standard.

Le rogamos de utilizar como referencia nuestros catalogos y de contactar nuestro departamento tecnico.

** 3 wire thin cover - Tubo 3 trece copertura sottile - 3-Draht-Hochdruckgeflechtsschlauch - Manguera 3 mallas compacta

WARNING



Intertraco products are part of an engineered system which must be assembled and used in accordance with Intertraco instructions and limitations.



Intertraco hose fittings must be used in accordance with the international standards SAE, ISO, EN, DIN, BS, UNI. Any other use is strictly prohibited.



Failure to follow Intertraco instructions and limitations could lead to premature hose assemblies failures resulting in property damage, serious injury or death.



Intertraco's limited warranty shall apply only if the customer uses hose and fittings specifically engineered and produced to Intertraco process specifications.



Intertraco hose assemblies, covered by DNV, Lloyd and ABS certifications, must be used in accordance with these standards. Any other use is strictly prohibited.



Intertraco does not identify all the end users of its products so that cannot distribute to these end users the product safety and use information. Therefore, we must rely on the sellers and distributors of Intertraco products to provide a copy of this warning and precautions to all the end users.

ONE PIECE FITTINGS

K SERIES - SERIE

FOR WIRE BRAID HOSES - NO SKIVE
PER TUBI TRECCIATI IN APPLICAZIONE NO-SKIVE
FÜR GEFLECHTSCHLÄUCHE - NO-SKIVE
PARA MANGUERA DE UNA O DOS MALLAS SIN PELADURA

9

J SERIES - SERIE

FOR MULTISPIRAL AND WIRE BRAID HOSES - NO SKIVE
PER TUBI 4 SPIRALI E TRECCIATI - NO-SKIVE
FÜR MULTISPIRAL - UND GEFLECHTSCHLÄUCHE - NO SKIVE
PARA MANGUERA 4 ESPIRALES Y DE UNA O DOS MALLAS SIN PELADURA

97

H SERIES - SERIE

FOR 6 SPIRAL HOSES - NO SKIVE
PER TUBI A 6 SPIRALI - NO-SKIVE
FÜR 6-SPIRALSCHLÄUCHE - NO-SKIVE
PARA MANGUERA 6 ESPIRALES SIN PELADURA

193

X SERIES - SERIE

FOR 4 AND 6 SPIRAL HOSES - SKIVE APPLICATION
PER TUBI A 4 E 6 SPIRALI - PELATURA TUBO ESTERNA
SKIVE ARMATUREN FÜR 4 - UND 6-SPIRALSCHLÄUCHE
PARA MANGUERA 4 Y 6 ESPIRALES - PELADURA EXTERNA

247

T SERIES - SERIE

FOR SAE 100 R7 AND R14 HOSES
PER TUBI TIPO R7 E TUBI TEFLON R14
FÜR THERMOPLASTIK- UND SAE 100 R14 SCHLAUCH
PARA MANGUERA TERMOPLASTICA Y TEFLON R14

305



SERIES
SERIE

K

FOR WIRE BRAID HOSES
NO SKIVE

PER TUBI TRECCIATI IN APPLICAZIONE
NO SKIVE

FÜR GEFLECHTSCHLÄUCHE
NO SKIVE

PARA MANGUERA DE UNA O DOS MALLAS
SIN PELADURA



FOR WIRE BRAID HOSES - NO SKIVE
PER TUBI TRECCIATI IN APPLICAZIONE NO-SKIVE
FÜR GEFLECHTSCHLÄUCHE - NO-SKIVE
PARA MANGUERA DE UNA O DOS MALLAS SIN PELADURA

INDEX-INDICE-INDEX-INDICE

PRODUCT PRODOTTO PRODUKT PRODUCTO		DESCRIPTION DESCRIZIONE BEZEICHNUNG DESCRIPCION	PAGE PAGINA SEITE PAGINA
NPTF-NPSM	MN10K	NPTF MALE (60° CONE SEAT)	20
		MASCHIO NPTF SV. 60°	
		AGN ANSCHLUSSSTUTZEN MIT KONISCHEM NPTF-GEWINDE SELBSTDICHTEND 60° KONUS	
		MACHO FIJO NPTF CONO 60°	
	MNA10K	NPTF MALE (60° CONE SEAT)	21
		MASCHIO NPTF SV. 60°	
		AGN ANSCHLUSSSTUTZEN MIT KONISCHEM NPTF-GEWINDE SELBSTDICHTEND 60° KONUS	
		MACHO FIJO NPTF CONO 60°	
	MG10K	NPTF MALE SWIVEL (60° CONE SEAT)	22
		MASCHIO GIREVOLE DIRITTO NPTF CONO 60°	
		NPTF AUSSENGEWINDE 60° KONUS	
		MACHO GIRATORIO NPTF CONO 60°	
	MG90K	NPTF MALE SWIVEL - 90° ELBOW (60° CONE SEAT)	23
		MASCHIO GIREVOLE 90° NPTF CONO 60°	
		90° NPTF AUSSENGEWINDE 60° KONUS	
		MACHO GIRATORIO NPTF CONO 60°	
	FN10K	NPTF FEMALE RIGID	24
		FEMMINA FISSA NPTF	
		NPTF INNENGEWINDE-ARMATUR	
		HEMBRA RIGIDA RECTA NPTF	
FN11K	NPSM FEMALE SWIVEL (60° CONE SEAT)	25	
	FEMMINA NPSM DIRITTA CONO 60°		
	DICHTKOPF 60° NPSM		
	HEMBRA GIRATORIA RECTA NPSM CONO 60°		
JIC	MJ10K	JIC 37° MALE	26
		MASCHIO JIC CONO 37°	
		AGJ JIC-ANSCHLUSSSTUTZEN 37° KONUS MIT UNF GEWINDE	
		MACHO FIJO JIC 37°	
	FJ11K	JIC 37° FEMALE SWIVEL	28
		FEMMINA JIC DRITTA SV. 37°	
		DKJ JIC- DICHTKOPF 37° KONUS UNF GEWINDE	
		HEMBRA GIRATORIA RECTA JIC 37°	
	FJ41K	JIC 37° FEMALE SWIVEL - 45° ELBOW	30
		FEMMINA JIC 45° SV. 37°	
		DKJ 45° - 37° KONUS	
		HEMBRA GIRATORIA A 45° JIC 37°	
	FJ91K	JIC 37° FEMALE SWIVEL - 90° ELBOW	32
		FEMMINA JIC 90° SV. 37°	
		DKJ 90° - 37° KONUS	
		HEMBRA GIRATORIA A 90° JIC 37°	



FOR WIRE BRAID HOSES - NO SKIVE
PER TUBI TRECCIATI IN APPLICAZIONE NO-SKIVE
FÜR GEFLECHTSCHLÄUCHE - NO-SKIVE
PARA MANGUERA DE UNA O DOS MALLAS SIN PELADURA

PRODUCT PRODOTTO PRODUKT PRODUCTO		DESCRIPTION DESCRIZIONE BEZEICHNUNG DESCRIPCION	PAGE PAGINA SEITE PAGINA
JIC	FJ91K-L	JIC 37° FEMALE SWIVEL - 90° ELBOW (LONG DROP)	34
		FEMMINA JIC 90° SV. 37° (VERSIONE ALTA)	
		DKJ 90° SONDER-SL - 37° KONUS	
		HEMBRA GIRATORIA A 90° JIC 37° (CODO LARGO)	
	KJ91K	JIC 37° FEMALE SWIVEL - 90° ELBOW (COMPACT FORGED)	35
		FEMMINA JIC COMPATTA 90° SV. 37°	
DKJ JIC- DICHTKOPF KOMPAKT 90° UNF-GEWINDE 37° KONUS			
HEMBRA GIRATORIA A 90° COMPACTA JIC 37°			
ORFS	OM10K	ORFS MALE	36
		MASCHIO ORFS	
		ORFS- ARMATUR AUSSENGEWINDE	
		MACHO FIJO ORFS	
	OR13K	ORFS FEMALE SWIVEL	37
		FEMMINA ORFS DIRITTA	
		ORFS- ARMATUR INNENGEWINDE	
		HEMBRA GIRATORIA RECTA ORFS	
	OR43K	ORFS FEMALE SWIVEL - 45° ELBOW	38
		FEMMINA ORFS 45°	
		ORFS- ARMATUR 45°	
		HEMBRA GIRATORIA A 45° ORFS	
	OR93K	ORFS FEMALE SWIVEL - 90° ELBOW	39
		FEMMINA ORFS 90°	
		ORFS- ARMATUR 90°	
		HEMBRA GIRATORIA A 90° ORFS	
OR93K-L	ORFS FEMALE SWIVEL - 90° ELBOW (LONG DROP)	40	
	FEMMINA ORFS 90° (VERSIONE ALTA)		
	ORFS- ARMATUR 90° SONDER-SL		
	HEMBRA GIRATORIA A 90° ORFS (CODO LARGO)		
SAE	MU10K	SAE 45° MALE	41
		MASCHIO SAE CONO 45°	
		SAE AUSSENGEWINDE 45° KONUS	
		MACHO FIJO SAE 45°	
	FU11K	SAE 45° FEMALE SWIVEL	42
		FEMMINA SAE DIRITTA SV. 45°	
		SAE DICHTKOPF 45° KONUS	
		HEMBRA GIRATORIA RECTA SAE 45°	



FOR WIRE BRAID HOSES - NO SKIVE
PER TUBI TRECCIATI IN APPLICAZIONE NO-SKIVE
FÜR GEFLECHTSCHLÄUCHE - NO-SKIVE
PARA MANGUERA DE UNA O DOS MALLAS SIN PELADURA

PRODUCT PRODOTTO PRODUKT PRODUCTO		DESCRIPTION DESCRIZIONE BEZEICHNUNG DESCRIPCION	PAGE PAGINA SEITE PAGINA
SAE	FU91K	SAE 45° FEMALE SWIVEL - 90° ELBOW	43
		FEMMINA SAE 90° SV. 45°	
		90° SAE DICHTKOPF 45° KONUS	
		HEMBRA GIRATORIA A 90° SAE 45°	
	ME10K	O-RING BOSS MALE	44
		MASCHIO SAE O-RING	
		SAE AUSSENGEWINDE O-RING BOSS	
		MACHO FIJO O-RING BOSS	
	MV10K	O-RING BOSS MALE SWIVEL	45
		MASCHIO GIREVOLE DIRITTO SAE O-RING	
		SAE AUSSENGEWINDE O-RING BOSS	
		MACHO GIRATORIO RECTO O-RING BOSS	
	MV40K	O-RING BOSS MALE SWIVEL - 45° ELBOW	46
		MASCHIO GIREVOLE 45° SAE O-RING	
		45° SAE AUSSENGEWINDE O-RING BOSS	
		MACHO GIRATORIO 45° O-RING BOSS	
	MV90K	O-RING BOSS MALE SWIVEL - 90° ELBOW	47
		MASCHIO GIREVOLE 90° SAE O-RING	
		90° SAE AUSSENGEWINDE O-RING BOSS	
		MACHO GIRATORIO 90° O-RING BOSS	
	MZ10K	SAE INVERTED FLARE MALE SWIVEL	48
		MASCHIO GIREVOLE DIRITTO SAE SV. INVERTITA	
		SAE INVERTED FLARE MALE SWIVEL	
		MACHO GIRATORIO SAE INVERTIDO	
MZ40K	SAE INVERTED FLARE MALE SWIVEL - 45° ELBOW	49	
	MASCHIO GIREVOLE 45° SAE SV. INVERTITA		
	SAE INVERTED FLARE MALE SWIVEL - 45° ELBOW		
	MACHO GIRATORIO A 45° SAE INVERTIDO		
MZ90K	SAE INVERTED FLARE MALE SWIVEL - 90° ELBOW	50	
	MASCHIO GIREVOLE 90° SAE SV. INVERTITA		
	SAE INVERTED FLARE MALE SWIVEL - 90° ELBOW		
	MACHO GIRATORIO A 90° SAE INVERTIDO		
MFA10K	SAE FLARLESS MALE ASSEMBLY	51	
	MASCHIO SAE SV. 24		
	SAE FLARLESS MALE ASSEMBLY		
	MACHO FIJO SAE INVERTIDO		
GREASE	FGR10K	FEMALE GREASE	52
		FEMMINA FISSA SPL-PTF INGRASSATORE	
		INNENGEWINDE-ARMATUR FÜR FETTSCHMIERUNG	
		HEMBRA ENGRASADORA	



FOR WIRE BRAID HOSES - NO SKIVE
PER TUBI TRECCIATI IN APPLICAZIONE NO-SKIVE
FÜR GEFLECHTSCHLÄUCHE - NO-SKIVE
PARA MANGUERA DE UNA O DOS MALLAS SIN PELADURA

PRODUCT PRODOTTO PRODUKT PRODUCTO	DESCRIPTION DESCRIZIONE BEZEICHNUNG DESCRIPCION	PAGE PAGINA SEITE PAGINA	
JIS	FT11K	JIS FEMALE SWIVEL (60° CONE - JAPANESE "T" STYLE TERMINATION)	53
		FEMMINA JIS CONO 60° STILE GIAPPONESE "T"	
		DICHTKOPF JIS (60° KONUS JAPANISCHER "T"-TYP)	
		HEMBRA GIRATORIA RECTA JIS CONO 60° ESTILO JAPONÉS "T"	
	FK11K	JAPANESE "KOM" STYLE TERMINATION FEMALE SWIVEL 60° CONE	54
		FEMMINA METRICA DIRITTA STILE GIAPPONESE "KOM" CONO 60°	
		JAPANISCHER "KOM"-TYP METRISCHES GEWINDE 60° KONUS	
		HEMBRA GIRATORIA RECTA CONO 60° ESTILO JAPONÉS "KOM"	
	FK41K	JAPANESE "KOM" STYLE TERMINATION FEMALE SWIVEL 60° CONE - 45° ELBOW	55
		FEMMINA METRICA 45° STILE GIAPPONESE "KOM" CONO 60°	
		JAPANISCHER "KOM"-TYP 45° METRISCHES GEWINDE 60° KONUS	
		HEMBRA GIRATORIA A 45° CONO 60° ESTILO JAPONÉS "KOM"	
	FK91K	JAPANESE "KOM" STYLE TERMINATION FEMALE SWIVEL 60° CONE - 90° ELBOW	56
		FEMMINA METRICA 90° STILE GIAPPONESE "KOM" CONO 60°	
		JAPANISCHER "KOM"-TYP 90° METRISCHES GEWINDE 60° KONUS	
		HEMBRA GIRATORIA A 90° CONO 60° ESTILO JAPONÉS "KOM"	
	AK10K	JAPANESE "KOM" STYLE TERMINATION STRAIGHT FLANGE (FOR METRIC O-RING)	57
		FLANGIA DIRITTA STILE GIAPPONESE "KOM" (O-RING METRICO)	
		FLANSCHBUND JAPANISCHER "KOM"-TYP GERADE	
		BRIDA RECTA ESTILO JAPONÉS "KOM" (O-RING METRICO)	
	AK40K	JAPANESE "KOM" STYLE TERMINATION - 45° ELBOW FLANGE (FOR METRIC O-RING)	58
		FLANGIA 45° STILE GIAPPONESE "KOM" (O-RING METRICO)	
		FLANSCHBUND JAPANISCHER "KOM"-TYP 45°	
		BRIDA A 45° ESTILO JAPONÉS "KOM" (O-RING METRICO)	
AK90K	JAPANESE "KOM" STYLE TERMINATION - 90° ELBOW FLANGE (FOR METRIC O-RING)	59	
	FLANGIA 90° STILE GIAPPONESE "KOM" (O-RING METRICO)		
	FLANSCHBUND JAPANISCHER "KOM"-TYP 90°		
	BRIDA A 90° ESTILO JAPONÉS "KOM" (O-RING METRICO)		
BSP-BSPT	MT10K	BSPT TAPERED MALE 60° CONE	60
		MASCHIO BSP CONICO SV. 60°	
		BSPT AUSSENGWINDE 60° KONUS	
		MACHO FIJO BSPT CONO 60°	
	MB10K	BSP MALE 60° CONE	61
		MASCHIO BSP CILINDRICO SV. 60°	
		AGR BSP-ANSCHLUSSSTUTZEN 60° KONUS MIT BSP AG	
		MACHO FIJO BSP CONO 60°	
	FB11K	BSP FEMALE SWIVEL 60° CONE	62
		FEMMINA BSP DIRITTA CONO 60°	
		DKR BSP DICHTKOPF 60° KONUS BSP GEWINDE	
		HEMBRA GIRATORIA RECTA BSP CONO 60°	



FOR WIRE BRAID HOSES - NO SKIVE
PER TUBI TRECCIATI IN APPLICAZIONE NO-SKIVE
FÜR GEFLECHTSCHLÄUCHE - NO-SKIVE
PARA MANGUERA DE UNA O DOS MALLAS SIN PELADURA

PRODUCT PRODOTTO PRODUKT PRODUCTO		DESCRIPTION DESCRIZIONE BEZEICHNUNG DESCRIPCION	PAGE PAGINA SEITE PAGINA
BSP-BSPT	FB41K	BSP FEMALE SWIVEL 60° CONE - 45° ELBOW	64
		FEMMINA BSP 45° CONO 60°	
		DKR 45° - 60° KONUS	
		HEMBRA GIRATORIA A 45° BSP CONO 60°	
	FB91K	BSP FEMALE SWIVEL 60° CONE - 90° ELBOW	65
		FEMMINA BSP 90° CONO 60°	
		DKR 90° - 60° KONUS	
		HEMBRA GIRATORIA A 90° BSP CONO 60°	
	FO13K	BSP O-RING FEMALE SWIVEL 60° CONE	66
		FEMMINA BSP DIRITTA O-RING CONO 60°	
		DKR BSP DICHTKEGEL MIT O-RING - 60° KONUS	
		HEMBRA GIRATORIA RECTA BSP CONO 60° CON JUNTA TORICA	
	FO43K	BSP O-RING FEMALE SWIVEL 60° CONE - 45° ELBOW	67
		FEMMINA BSP 45° CONO 60° SEDE O-RING	
		DKR 45° BSP DICHTKEGEL MIT O-RING - 60° KONUS	
		HEMBRA GIRATORIA A 45° BSP CONO 60° CON JUNTA TORICA	
	FO93K	BSP O-RING FEMALE SWIVEL 60° CONE - 90° ELBOW	68
		FEMMINA BSP 90° O-RING CONO 60°	
		DKR 90° BSP DICHTKEGEL MIT O-RING - 60° KONUS	
		HEMBRA GIRATORIA A 90° BSP CONO 60° CON JUNTA TORICA	
	KM91K	BSP FEMALE SWIVEL 60° CONE - 90° ELBOW (COMPACT FORGED)	69
		FEMMINA BSP COMPATTA 90° CONO 60°	
		DKR BSP-DICHTKOPF KOMPAKT 90° UNF-GEWINDE 60° KONUS	
		HEMBRA GIRATORIA 90° COMPACTA BSP CONO 60°	
FP11K	BSP FLAT FACE FEMALE SWIVEL	70	
	FEMMINA BSP FACCIA PIANA DIRITTA		
	BSP FLACHDICHTEND BSP GEWINDE		
	HEMBRA GIRATORIA RECTA BSP CON ASIEN TO PLANO		
BB10K	BSP BANJO	71	
	BANJO BSP		
	RINGNIPPEL BSP		
	ORIENTABLE BANJO BSP		
VB10B	BSP BANJO BOLT	72	
	VITE FORATA BSP		
	HOHLSCHRAUBE BSP GEWINDE		
	TORNILLO BSP PARA ORIENTABLE BANJO		
METRIC	KW15K	JET WASH FEMALE SWIVEL "K" TYPE	73
		FEMMINA DIRITTA PER IDROPULITRICE TIPO "K"	
		PRESSNIPPEL DKO FUER WASHGERAETE	
		HEMBRA GIRATORIA JET WASH ESTILO "K"	



FOR WIRE BRAID HOSES - NO SKIVE
PER TUBI TRECCIATI IN APPLICAZIONE NO-SKIVE
FÜR GEFLECHTSCHLÄUCHE - NO-SKIVE
PARA MANGUERA DE UNA O DOS MALLAS SIN PELADURA

PRODUCT PRODOTTO PRODUKT PRODUCTO		DESCRIPTION DESCRIZIONE BEZEICHNUNG DESCRIPCION	PAGE PAGINA SEITE PAGINA
METRIC	FQ13K	METRIC FEMALE SWIVEL (MULTISEAL 24°/60° CONE SEAT)	74
		FEMMINA METRICA DIRITTA CONO UNIVERSALE (MULTISEAL 24°/60°)	
		DKL DICHTKEGEL MIT UEBERWURFMUTTER	
		HEMBRA GIRATORIA RECTA METRICA CONO MULTIUSO 24°/60°	
	FQ93K	METRIC FEMALE SWIVEL - 90° ELBOW (MULTISEAL 24°/60° CONE SEAT)	75
		FEMMINA METRICA 90° CONO UNIVERSALE (MULTISEAL 24°/60°)	
		DKL 90° DICHTKEGEL MIT UEBERWURFMUTTER	
		HEMBRA GIRATORIA A 90° METRICA CONO MULTIUSO 24°/60°	
	FM13K	METRIC FEMALE SWIVEL (60° CONE SEAT)	76
		FEMMINA METRICA DIRITTA CONO 60°	
		DICHTKOPF-UNIVERSAL 60° KONUS METRISCH	
		HEMBRA GIRATORIA RECTA METRICA CONO 60°	
	FM93K	METRIC FEMALE SWIVEL - 90° ELBOW (60° CONE SEAT)	77
		FEMMINA METRICA 90° CONO 60°	
		90° DICHTKOPF-UNIVERSAL 60° KONUS METRISCH	
		HEMBRA GIRATORIA A 90° METRICA CONO 60°	
	SM10K	METRIC STANDPIPE	78
		ERMETO DIRITTO	
		ROHRSTUTZEN BEL/ BES GERADE	
		ESPIGA LISA RECTA METRICA	
	SM40K	METRIC STANDPIPE - 45° ELBOW	79
		ERMETO 45°	
		ROHRSTUTZEN BEL/ BES 45°	
		ESPIGA LISA 45° METRICA	
SM90K	METRIC STANDPIPE - 90° ELBOW	80	
	ERMETO 90°		
	ROHRSTUTZEN BEL/ BES 90°		
	ESPIGA LISA 90° METRICA		
BM10K	METRIC BANJO	81	
	BANJO METRICO		
	RINGNIPPEL METRISCH		
	ORIENTABLE BANJO METRICO		
VM10B	METRIC BANJO BOLT	82	
	VITE FORATA METRICA		
	HOHLSCHRAUBE METRISCH		
	TORNILLO METRICO PARA ORIENTABLE BANJO		
ML10K	METRIC LIGHT MALE (24° CONE SEAT)	83	
	MASCHIO METRICO SV. 24° SERIE LEGGERA		
	CEL GEWINDEZAPFEN LEICHTE REIHE 24° KONUS		
	MACHO FIJO METRIC CONO 24° SERIE LIGERA		



FOR WIRE BRAID HOSES - NO SKIVE
PER TUBI TRECCIATI IN APPLICAZIONE NO-SKIVE
FÜR GEFLECHTSCHLÄUCHE - NO-SKIVE
PARA MANGUERA DE UNA O DOS MALLAS SIN PELADURA

PRODUCT PRODOTTO PRODUKT PRODUCTO		DESCRIPTION DESCRIZIONE BEZEICHNUNG DESCRIPCION	91PAGE PAGINA SEITE PAGINA
METRIC	FL13K	METRIC LIGHT FEMALE SWIVEL (24° CONE SEAT)	84
		FEMMINA METRICA DIRITTA O-RING CONO 24° SERIE LEGGERA	
		DKOL DICHTKEGEL MIT O-RING LEICHTE REIHE 24° KONUS	
		HEMBRA GIRATORIA RECTA METRICA CONO 24° SERIE LIGERA	
	FL43K	METRIC LIGHT FEMALE SWIVEL - 45° ELBOW (24° CONE SEAT)	85
		FEMMINA METRICA 45° O-RING CONO 24° SERIE LEGGERA	
		DKOL 45° - 24° KONUS	
		HEMBRA GIRATORIA A 45° METRICA CONO 24° SERIE LIGERA	
	FL93K	METRIC LIGHT FEMALE SWIVEL - 90° ELBOW (24° CONE SEAT)	86
		FEMMINA METRICA 90° O-RING CONO 24° SERIE LEGGERA	
		DKOL 90° - 24° KONUS	
		HEMBRA GIRATORIA A 45° METRICA CONO 24° SERIE LIGERA	
	MS10K	METRIC HEAVY MALE (24° CONE SEAT)	87
		MASCHIO METRICO SV. 24° SERIE PESANTE	
		CES GEWINDEZAPFEN SCHWERE REIHE 24° KONUS	
		MACHO FIJO METRICO CONO 24° SERIE PESADA	
	FS13K	METRIC HEAVY FEMALE SWIVEL (24° CONE SEAT)	88
		FEMMINA METRICA DIRITTA O-RING CONO 24° SERIE PESANTE	
		DKOS DICHTKEGEL MIT O-RING SCHWERE REIHE 24° KONUS	
		HEMBRA GIRATORIA RECTA METRICA CONO 24° SERIE PESADA	
	FS43K	METRIC HEAVY FEMALE SWIVEL - 45° ELBOW (24° CONE SEAT)	89
		FEMMINA METRICA A 45° O-RING CONO 24° SERIE PESANTE	
		DKOS 45° - 24° KONUS	
		HEMBRA GIRATORIA A 45° METRICA CONO 24° SERIE PESADA	
FS93K	METRIC HEAVY FEMALE SWIVEL - 90° ELBOW (24° CONE SEAT)	90	
	FEMMINA METRICA 90° O-RING CONO 24° SERIE PESANTE		
	DKOS 90° - 24° KONUS		
	HEMBRA GIRATORIA A 90° METRICA CONO 24° SERIE PESADA		
SAE 3000 CODE 61	AX10K	SAE 3000 CODE 61 STRAIGHT FLANGE	91
		FLANGIA DIRITTA SAE 3000	
		SFL GERADE	
		BRIDA RECTA SAE 3000 PSI	
	AX40K	SAE 3000 CODE 61 - 45° ELBOW FLANGE	92
		FLANGIA 45° SAE 3000	
		SFL 45° BOGENARMATUR	
		BRIDA A 45° SAE 3000 PSI	
	AX60K	SAE 3000 CODE 61 - 60° ELBOW FLANGE	93
		FLANGIA 60° SAE 3000	
		SFL 60° BOGENARMATUR	
		BRIDA A 60° SAE 3000 PSI	



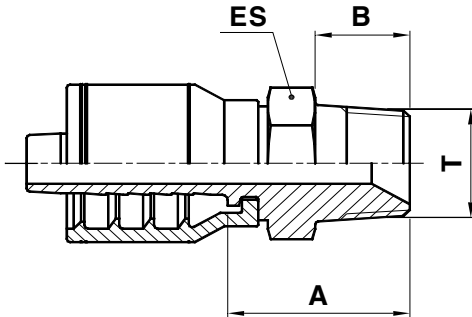
FOR WIRE BRAID HOSES - NO SKIVE
PER TUBI TRECCIATI IN APPLICAZIONE NO-SKIVE
FÜR GEFLECHTSCHLÄUCHE - NO-SKIVE
PARA MANGUERA DE UNA O DOS MALLAS SIN PELADURA

PRODUCT PRODOTTO PRODUKT PRODUCTO		DESCRIPTION DESCRIZIONE BEZEICHNUNG DESCRIPCION	PAGE PAGINA SEITE PAGINA
SAE 3000 CODE 61	AX90K	SAE 3000 CODE 61 - 90° ELBOW FLANGE	94
		FLANGIA 90° SAE 3000	
		SFL 90° BOGENARMATUR	
		BRIDA A 90° SAE 3000 PSI	
STAPLE LOCK	ST11K	STAPLE LOCK MALE	95
		RACCORDO MASCHIO PER MINIERA (STAPLE)	
		DICHTKOPF "STAPLE LOCK"	
		MACHO FIJO PARA MINERÍA (STAPLE)	
	WO10K	BRAZING TAIL	96
		INSERTO A SILDARE	
		LÖTFUSSTEIL	
		ESPIGA PARA SOLDADURA	



FOR WIRE BRAID HOSES - NO SKIVE
PER TUBI TRECCIATI IN APPLICAZIONE - NO SKIVE
FÜR GEFLECHTSCHLÄUCHE - NO SKIVE
PARA MANGUERA DE UNA O DOS MALLAS SIN PELADURA

NPTF MN10K



NPTF MALE (60° CONE SEAT)

MASCHIO NPTF SV. 60°

**AGN ANSCHLUSSSTUTZEN
MIT KONISCHEM NPTF-GEWINDE
SELBSTDICHTEND 60° KONUS**

MACHO FIJO NPTF CONO 60°

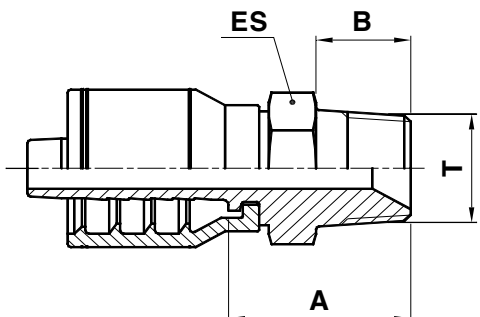
CODE CODICE BEST.-NR CODIGO	Ø HOSE Ø TUBO Ø SCHLAUCH Ø MANGUERA			T	A		B		ES		
	DN	INCH	SIZE		[mm]	[in]	[mm]	[in]	[mm]	[in]	↗[in]
MN10K-04-02	6	1/4"	04	1/8" - 27	22,0	0,87	9,5	0,37	14	0,551	9/16"
MN10K-04-04	6	1/4"	04	1/4" - 18	26,5	1,04	14,0	0,55	14	0,551	9/16"
MN10K-04-06	6	1/4"	04	3/8" - 18	28,0	1,10	14,0	0,55	19	0,748	3/4"
MN10K-04-08	6	1/4"	04	1/2" - 14	33,0	1,30	19,0	0,75	22	0,866	7/8"
MN10K-05-04	8	5/16"	05	1/4" - 18	26,5	1,04	14,0	0,55	14	0,551	9/16"
MN10K-05-06	8	5/16"	05	3/8" - 18	28,0	1,10	14,0	0,55	19	0,748	3/4"
MN10K-06-04	10	3/8"	06	1/4" - 18	26,5	1,04	14,0	0,55	17	0,669	11/16"
MN10K-06-06	10	3/8"	06	3/8" - 18	28,0	1,10	14,0	0,55	19	0,748	3/4"
MN10K-06-08	10	3/8"	06	1/2" - 14	33,0	1,30	19,0	0,75	22	0,866	7/8"
MN10K-08-04	12	1/2"	08	1/4" - 18	28,5	1,12	14,0	0,55	22	0,866	7/8"
MN10K-08-06	12	1/2"	08	3/8" - 18	28,5	1,12	14,0	0,55	19	0,748	3/4"
MN10K-08-08	12	1/2"	08	1/2" - 14	33,5	1,32	19,0	0,75	22	0,866	7/8"
MN10K-08-12	12	1/2"	08	3/4" - 14	34,0	1,34	19,0	0,75	27	1,063	1.1/16"
MN10K-10-08	16	5/8"	10	1/2" - 14	33,5	1,32	19,0	0,75	24	0,945	15/16"
MN10K-10-12	16	5/8"	10	3/4" - 14	41,0	1,61	19,0	0,75	27	1,063	1.1/16"
MN10K-12-08	19	3/4"	12	1/2" - 14	34,5	1,36	19,0	0,75	27	1,063	1.1/16"
MN10K-12-12	19	3/4"	12	3/4" - 14	41,5	1,63	19,0	0,75	27	1,063	1.1/16"
MN10K-12-16	19	3/4"	12	1" - 11.1/2	46,5	1,83	24,0	0,94	36	1,417	1.7/16"
MN10K-16-12	25	1"	16	3/4" - 14	43,0	1,69	19,0	0,75	32	1,260	1.1/4"
MN10K-16-16	25	1"	16	1" - 11.1/2	48,0	1,89	24,0	0,94	36	1,417	1.7/16"
MN10K-16-20	25	1"	16	1.1/4" - 11.1/2	60,0	2,36	24,5	0,96	46	1,811	1.13/16"



FOR WIRE BRAID HOSES - NO SKIVE
PER TUBI TRECCIATI IN APPLICAZIONE - NO SKIVE
FÜR GEFLECHTSCHLÄUCHE - NO SKIVE
PARA MANGUERA DE UNA O DOS MALLAS SIN PELADURA

NPTF

MNA10K



NPTF MALE (60° CONE SEAT) - LONG NOSE API STYLE VERSION

MASCHIO NPTF SV. 60° (VERSIONE API)

NPTF AUSSENGEWINDE 60° KONUS (API VERSION)

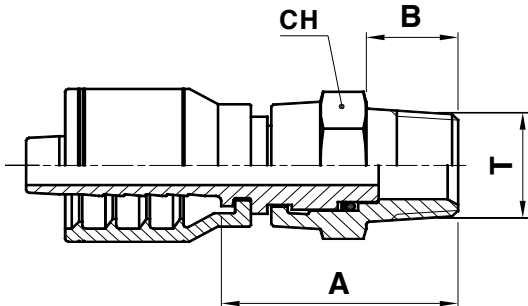
MACHO FIJO NPTF CONO 60° TIPO LARGO ESTILO API

CODE CODICE BEST.-NR CODIGO	Ø HOSE Ø TUBO Ø SCHLAUCH Ø MANGUERA			T	A		B		ES		
	DN	INCH	SIZE		[mm]	[in]	[mm]	[in]	[mm]	[in]	↷ [in]
MNA10K-04-06	6	1/4"	04	3/8" - 18	36,0	1,42	22,0	0,87	19	0,748	3/4"
MNA10K-06-06	10	3/8"	06	3/8" - 18	36,5	1,44	22,0	0,87	19	0,748	3/4"



FOR WIRE BRAID HOSES - NO SKIVE
PER TUBI TRECCIATI IN APPLICAZIONE - NO SKIVE
FÜR GEFLECHTSCHLÄUCHE - NO SKIVE
PARA MANGUERA DE UNA O DOS MALLAS SIN PELADURA

NPTF MG10K



NPTF MALE SWIVEL (60° CONE SEAT)

**MASCHIO GIREVOLE DIRITTO NPTF
 CONO 60°**

NPTF AUSSENGEWINDE 60° KONUS

MACHO GIRATORIO NPTF CONO 60°

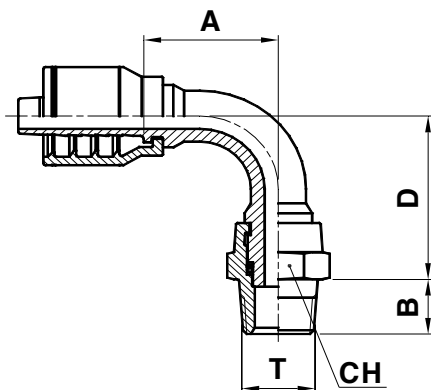
CODE CODICE BEST.-NR CODIGO	Ø HOSE Ø TUBO Ø SCHLAUCH Ø MANGUERA			T	A		B		CH		
	DN	INCH	SIZE		[mm]	[in]	[mm]	[in]	[mm]	[in]	↗[in]
MG10K-04-02	6	1/4"	04	1/8" - 27	36,5	1,44	9,5	0,37	17	0,669	11/16"
MG10K-04-04	6	1/4"	04	1/4" - 18	36,5	1,44	14,0	0,55	17	0,669	11/16"
MG10K-04-06	6	1/4"	04	3/8" - 18	41,8	1,65	14,0	0,55	22	0,866	7/8"
MG10K-06-04	10	3/8"	06	1/4" - 18	33,5	1,32	14,0	0,55	17	0,669	11/16"
MG10K-06-06	10	3/8"	06	3/8" - 18	41,8	1,65	14,0	0,55	22	0,866	7/8"
MG10K-06-08	10	3/8"	06	1/2" - 14	41,5	1,63	19,0	0,75	27	1,063	1.1/16"
MG10K-08-06	12	1/2"	08	3/8" - 18	42,3	1,67	14,0	0,55	22	0,866	7/8"
MG10K-08-08	12	1/2"	08	1/2" - 14	42,0	1,65	19,0	0,75	27	1,063	1.1/16"
MG10K-10-12	16	5/8"	10	3/4" - 14	54,5	2,15	19,4	0,76	36	1,417	1.7/16"
MG10K-12-08	19	3/4"	12	1/2" - 14	56,5	2,22	19,0	0,75	27	1,063	1.1/16"
MG10K-12-12	19	3/4"	12	3/4" - 14	55,0	2,17	19,4	0,76	36	1,417	1.7/16"
MG10K-16-16	25	1"	16	1" - 11.1/2	62,5	2,46	24,2	0,95	38	1,496	1.1/2"



FOR WIRE BRAID HOSES - NO SKIVE
PER TUBI TRECCIATI IN APPLICAZIONE - NO SKIVE
FÜR GEFLECHTSCHLÄUCHE - NO SKIVE
PARA MANGUERA DE UNA O DOS MALLAS SIN PELADURA

NPTF

MG90K



**NPTF MALE SWIVEL
 90° ELBOW (60° CONE SEAT)**

**MASCHIO GIREVOLE 90°
 NPTF CONO 60°**

**90° NPTF AUSSENGEWINDE
 60° KONUS**

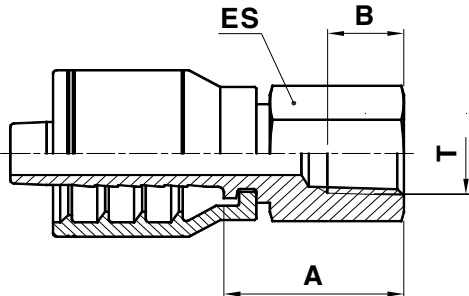
MACHO GIRATORIO NPTF CONO 60°

CODE CODICE BEST.-NR CODIGO	Ø HOSE Ø TUBO Ø SCHLAUCH Ø MANGUERA			T	A		B		D		CH		
	DN	INCH	SIZE		[mm]	[in]	[mm]	[in]	[mm]	[in]	[mm]	[in]	↗[in]
MG90K-04-04	6	1/4"	04	1/4" - 18	28,0	1,10	14,0	0,55	37,0	1,46	17	0,669	11/16"
MG90K-04-06	6	1/4"	04	3/8" - 18	28,0	1,10	14,3	0,56	43,2	1,70	22	0,866	7/8"
MG90K-06-06	10	3/8"	06	3/8" - 18	34,5	1,36	14,3	0,56	44,7	1,76	22	0,866	7/8"
MG90K-06-08	10	3/8"	06	1/2" - 14	34,5	1,36	19,0	0,75	54,5	2,15	27	1,063	1.1/16"
MG90K-08-08	12	1/2"	08	1/2" - 14	44,5	1,75	19,0	0,75	59,5	2,34	27	1,063	1.1/16"
MG90K-12-12	19	3/4"	12	3/4" - 14	61,5	2,42	19,4	0,76	91,4	3,60	36	1,417	1.7/16"



FOR WIRE BRAID HOSES - NO SKIVE
PER TUBI TRECCIATI IN APPLICAZIONE - NO SKIVE
FÜR GEFLECHTSCHLÄUCHE - NO SKIVE
PARA MANGUERA DE UNA O DOS MALLAS SIN PELADURA

NPTF FN10K



NPTF FEMALE RIGID

FEMMINA FISSA NPTF

NPTF INNENGEWINDE-ARMATUR

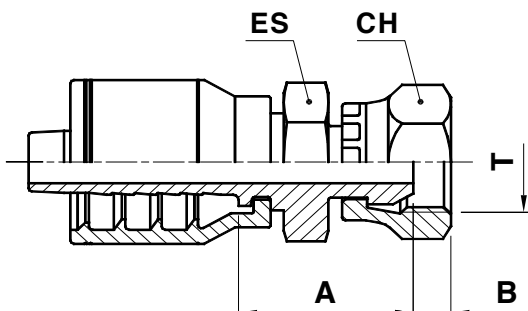
HEMBRA RIGIDA RECTA NPTF

CODE CODICE BEST.-NR CODIGO	Ø HOSE Ø TUBO Ø SCHLAUCH Ø MANGUERA			T	A		B		ES		
	DN	INCH	SIZE		[mm]	[in]	[mm]	[in]	[mm]	[in]	↗[in]
FN10K-04-02	6	1/4"	04	1/8" - 27	21,5	0,85	7,87	0,31	17	0,669	11/16"
FN10K-04-04	6	1/4"	04	1/4" - 18	26,5	1,04	11,9	0,47	19	0,748	3/4"
FN10K-04-06	6	1/4"	04	3/8" - 18	28,0	1,10	12,7	0,50	22	0,866	7/8"
FN10K-06-04	10	3/8"	06	1/4" - 18	26,5	1,04	12,0	0,47	19	0,748	3/4"
FN10K-06-06	10	3/8"	06	3/8" - 18	28,0	1,10	12,7	0,50	22	0,866	7/8"
FN10K-06-08	10	3/8"	06	1/2" - 14	33,0	1,30	16,8	0,66	27	1,063	1.1/16"
FN10K-08-06	12	1/2"	08	3/8" - 18	28,5	1,12	12,7	0,50	22	0,866	7/8"
FN10K-08-08	12	1/2"	08	1/2" - 14	33,5	1,32	17,0	0,67	27	1,063	1.1/16"
FN10K-12-12	19	3/4"	12	3/4" - 14	35,5	1,40	16,8	0,66	32	1,260	1.1/4"
FN10K-16-16	25	1"	16	1"	44,0	1,73	21,3	0,84	38	1,496	1.1/2"



FOR WIRE BRAID HOSES - NO SKIVE
PER TUBI TRECCIATI IN APPLICAZIONE - NO SKIVE
FÜR GEFLECHTSCHLÄUCHE - NO SKIVE
PARA MANGUERA DE UNA O DOS MALLAS SIN PELADURA

NPSM FN11K FN12K





NPSM FEMALE SWIVEL (60° CONE SEAT)

FEMMINA NPSM DIRITTA CONO 60°

DICHTKOPF 60° NPSM

HEMBA GIRATORIA RECTA NPSM CONO 60°

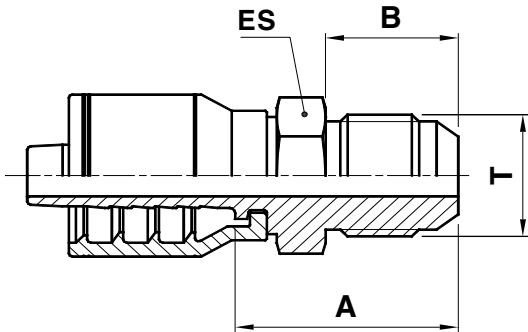
CODE CODICE BEST.-NR CODIGO	Ø HOSE Ø TUBO Ø SCHLAUCH Ø MANGUERA			T	A		B		ES			CH		
	DN	INCH	SIZE		[mm]	[in]	[mm]	[in]	[mm]	[in]	↗[in]	[mm]	[in]	↗[in]
FN11K-04-04	6	1/4"	04	1/4" - 18	24,0	0,94	4,2	0,17	19	0,748	3/4"	19	0,748	3/4"
FN11K-04-06	6	1/4"	04	3/8" - 18	26,5	1,04	5,7	0,22	22	0,886	7/8"	22	0,886	7/8"
FN11K-05-04	8	5/16"	05	1/4" - 18	24,0	0,94	4,2	0,17	19	0,748	3/4"	19	0,748	3/4"
FN11K-06-06	10	3/8"	06	3/8" - 18	26,5	1,04	5,7	0,22	22	0,866	7/8"	22	0,866	7/8"
FN11K-06-08	10	3/8"	06	1/2" - 14	28,5	1,12	6,9	0,27	22	0,866	7/8"	27	1,063	1.1/16"
FN11K-08-08	12	1/2"	08	1/2" - 14	29,0	1,14	6,9	0,27	22	0,866	7/8"	27	1,063	1.1/16"
FN11K-08-12	19	3/4"	08	3/4" - 14	37,0	1,46	8,7	0,34	27	1,063	1.1/16"	32	1,260	1.1/4"
FN11K-12-12	19	3/4"	12	3/4" - 14	36,8	1,45	8,7	0,34	27	1,063	1.1/16"	32	1,260	1.1/4"
FN12K-16-16	25	1"	16	1" - 11.1/2	40,5	1,59	10,5	0,41	32	1,260	1.1/4"	38	1,496	1.1/2"

NUT TYPE TIPO DI DADO HUTTER TYP TIPO DE TUERCA	FN11 	FN12 



FOR WIRE BRAID HOSES - NO SKIVE
PER TUBI TRECCIATI IN APPLICAZIONE - NO SKIVE
FÜR GEFLECHTSCHLÄUCHE - NO SKIVE
PARA MANGUERA DE UNA O DOS MALLAS SIN PELADURA

JIC MJ10K



JIC 37° MALE

MASCHIO JIC CONO 37°

AGJ JIC-ANSCHLUSSSTUTZEN 37°
KONUS MIT UNF GEWINDE

MACHO FIJO JIC CONO 37°

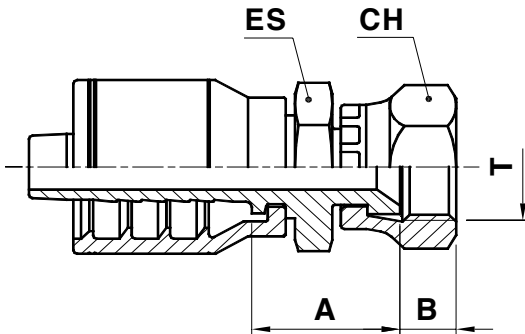
CODE CODICE BEST.-NR CODIGO	Ø HOSE Ø TUBO Ø SCHLAUCH Ø MANGUERA			T	A		B		ES		
	DN	INCH	SIZE		[mm]	[in]	[mm]	[in]	[mm]	[in]	↗[in]
MJ10K-04-04	6	1/4"	04	7/16" - 20	26,5	1,04	14,0	0,55	14	0,551	9/16"
MJ10K-04-05	6	1/4"	04	1/2" - 20	26,5	1,04	14,0	0,55	14	0,551	9/16"
MJ10K-04-06	6	1/4"	04	9/16" - 18	27,5	1,08	14,0	0,55	17	0,669	11/16"
MJ10K-04-08	6	1/4"	04	3/4" - 16	30,5	1,20	16,7	0,66	19	0,748	3/4"
MJ10K-05-05	8	5/16"	05	1/2" - 20	26,5	1,04	14,0	0,55	14	0,551	9/16"
MJ10K-05-06	8	5/16"	05	9/16" - 18	27,5	1,08	14,0	0,55	17	0,669	11/16"
MJ10K-06-06	10	3/8"	06	9/16" - 18	27,5	1,08	14,1	0,56	17	0,669	11/16"
MJ10K-06-08	10	3/8"	06	3/4" - 16	30,2	1,19	16,7	0,66	19	0,748	3/4"
MJ10K-06-10	10	3/8"	06	7/8" - 14	34,8	1,37	19,3	0,76	24	0,945	15/16"
MJ10K-08-06	12	1/2"	08	9/16" - 18	28,1	1,11	14,1	0,56	19	0,748	3/4"
MJ10K-08-08	12	1/2"	08	3/4" - 16	30,7	1,21	16,7	0,66	19	0,748	3/4"
MJ10K-08-10	12	1/2"	08	7/8" - 14	35,0	1,38	19,3	0,76	24	0,945	15/16"
MJ10K-08-12	12	1/2"	08	1.1/16" - 12	39,0	1,54	21,9	0,86	27	1,063	1.1/16"
MJ10K-10-08	16	5/8"	10	3/4" - 16	33,7	1,33	16,7	0,66	24	0,945	15/16"
MJ10K-10-10	16	5/8"	10	7/8" - 14	35,3	1,39	19,3	0,76	24	0,945	15/16"
MJ10K-10-12	16	5/8"	10	1.1/16" - 12	38,9	1,53	21,9	0,86	27	1,063	1.1/16"
MJ10K-12-10	19	3/4"	12	7/8" - 14	36,8	1,45	19,3	0,76	27	1,063	1.1/16"
MJ10K-12-12	19	3/4"	12	1.1/16" - 12	39,4	1,55	21,9	0,86	27	1,063	1.1/16"
MJ10K-12-14	19	3/4"	12	1.3/16" - 12	40,1	1,58	22,6	0,89	32	1,260	1.1/4"
MJ10K-12-16	19	3/4"	12	1.5/16" - 12	45,6	1,80	23,1	0,91	36	1,417	1.7/16"
MJ10K-16-16	25	1"	16	1.5/16" - 12	47,1	1,85	23,1	0,91	36	1,417	1.7/16"
MJ10K-16-20	25	1"	16	1.5/8" - 12	58,5	2,30	24,3	0,96	46	1,811	1.13/16"



FOR WIRE BRAID HOSES - NO SKIVE
PER TUBI TRECCIATI IN APPLICAZIONE - NO SKIVE
FÜR GEFLECHTSCHLÄUCHE - NO SKIVE
PARA MANGUERA DE UNA O DOS MALLAS SIN PELADURA

JIC

FJ11K FJ12K · FJ13K · FJ16K



JIC 37° FEMALE SWIVEL

FEMMINA JIC DRITTA SV. 37°

**DKJ JIC- DICHTKOPF 37° KONUS
UNF GEWINDE**

**HEMBRA GIRATORIA RECTA
JIC 37°**

CODE CODICE BEST.-NR CODIGO	Ø HOSE Ø TUBO Ø SCHLAUCH Ø MANGUERA			T	A		B		ES			CH		
	DN	INCH	SIZE		[mm]	[in]	[mm]	[in]	[mm]	[in]	↗[in]	[mm]	[in]	↗[in]
FJ11K-03-04	5	3/16"	03	7/16" - 20	19,6	0,77	8,7	0,34	11,11	0,437	7/16"	14	0,551	9/16"
FJ11K-04-04	6	1/4"	04	7/16" - 20	20,8	0,82	8,7	0,34	14	0,551	9/16"	14	0,551	9/16"
FJ11K-04-05	6	1/4"	04	1/2" - 20	21,5	0,85	9,5	0,37	14	0,551	9/16"	17	0,669	11/16"
FJ11K-04-06	6	1/4"	04	9/16" - 18	23,0	0,91	9,5	0,37	14	0,551	9/16"	19	0,748	3/4"
FJ16K-04-06	6	1/4"	04	9/16" - 18	21,5	0,85	9,5	0,37	14	0,551	9/16"	17,46	0,687	11/16"
FJ13K-04-08	6	1/4"	04	3/4" - 16	18,5	0,73	10,3	0,41	--	--	--	22	0,866	7/8"
FJ11K-05-05	8	5/16"	05	1/2" - 20	15,5	0,61	9,5	0,37	--	--	--	17	0,669	11/16"
FJ11K-05-06	8	5/16"	05	9/16" - 18	21,0	0,83	9,5	0,37	14	0,551	9/16"	19	0,748	3/4"
FJ16K-05-06	8	5/16"	05	9/16" - 18	21,0	0,83	9,5	0,37	14	0,551	9/16"	17,46	0,687	11/16"
FJ11K-06-04	10	3/8"	06	7/16" - 20	22,0	0,87	8,7	0,34	17	0,669	11/16"	14	0,551	9/16"
FJ11K-06-05	10	3/8"	06	1/2" - 20	22,5	0,89	10,5	0,41	17	0,669	11/16"	17	0,669	11/16"
FJ11K-06-06	10	3/8"	06	9/16" - 18	23,0	0,91	9,5	0,37	17	0,669	11/16"	19	0,748	3/4"
FJ16K-06-06	10	3/8"	06	9/16" - 18	23,0	0,91	9,5	0,37	17	0,669	11/16"	17,46	0,687	11/16"
FJ11K-06-08	10	3/8"	06	3/4" - 16	26,0	1,02	10,7	0,42	19	0,748	3/4"	22	0,866	7/8"
FJ11K-06-10	10	3/8"	06	7/8" - 14	28,5	1,12	12,7	0,50	22	0,866	7/8"	27	1,063	1.1/16"
FJ11K-08-06	12	1/2"	08	9/16" - 18	25,5	1,00	9,5	0,37	19	0,748	3/4"	19	0,748	3/4"
FJ16K-08-06	12	1/2"	08	9/16" - 18	23,5	0,93	9,5	0,37	19	0,748	3/4"	17,46	0,687	11/16"
FJ11K-08-08	12	1/2"	08	3/4" - 16	26,5	1,04	10,7	0,42	19	0,748	3/4"	22	0,866	7/8"
FJ11K-08-10	12	1/2"	08	7/8" - 14	28,5	1,12	12,7	0,50	22	0,866	7/8"	27	1,063	1.1/16"
FJ11K-08-12	12	1/2"	08	1.1/16" - 12	34,0	1,34	14,3	0,56	27	1,063	1.1/16"	32	1,260	1.1/4"





FOR WIRE BRAID HOSES - NO SKIVE
PER TUBI TRECCIATI IN APPLICAZIONE - NO SKIVE
FÜR GEFLECHTSCHLÄUCHE - NO SKIVE
PARA MANGUERA DE UNA O DOS MALLAS SIN PELADURA

CODE CODICE BEST.-NR CODIGO	Ø HOSE Ø TUBO Ø SCHLAUCH Ø MANGUERA			T	A		B		ES			CH		
	DN	INCH	SIZE		[mm]	[in]	[mm]	[in]	[mm]	[in]	↗[in]	[mm]	[in]	↗[in]
FJ12K-08-12	12	1/2"	08	1.1/16" - 12	35,5	1,40	13,8	0,54	27	1,063	1.1/16"	32	1,260	1.1/4"
FJ11K-10-08	16	5/8"	10	3/4" - 16	27,4	1,08	10,7	0,42	22	0,866	7/8"	22	0,866	7/8"
FJ11K-10-10	16	5/8"	10	7/8" - 14	29,8	1,17	12,7	0,50	22	0,866	7/8"	27	1,063	1.1/16"
FJ11K-10-12	16	5/8"	10	1.1/16" - 12	34,0	1,34	14,3	0,56	27	1,063	1.1/16"	32	1,260	1.1/4"
FJ12K-10-12	16	5/8"	10	1.1/16" - 12	35,5	1,40	13,8	0,54	27	1,063	1.1/16"	32	1,260	1.1/4"
FJ11K-12-10	19	3/4"	12	7/8" - 14	36,3	1,43	12,7	0,50	27	1,063	1.1/16"	27	1,063	1.1/16"
FJ11K-12-12	19	3/4"	12	1.1/16" - 12	34,5	1,36	14,3	0,56	27	1,063	1.1/16"	32	1,260	1.1/4"
FJ12K-12-12	19	3/4"	12	1.1/16" - 12	36,0	1,42	13,8	0,54	27	1,063	1.1/16"	32	1,260	1.1/4"
FJ11K-12-14	19	3/4"	12	1.3/16" - 12	31,0	1,22	14,5	0,57	30	1,181	1.3/16"	36	1,417	1.7/16"
FJ11K-12-16	19	3/4"	12	1.5/16" - 12	38,5	1,51	15,1	0,59	32	1,260	1.1/4"	38	1,496	1.1/2"
FJ12K-12-16	19	3/4"	12	1.5/16" - 12	36,0	1,42	16,0	0,63	32	1,260	1.1/4"	38	1,496	1.1/2"
FJ11K-16-12	25	1"	16	1.1/16" - 12	38,0	1,50	14,3	0,56	32	1,260	1.1/4"	32	1,260	1.1/4"
FJ12K-16-12	25	1"	16	1.1/16" - 12	35,0	1,38	13,8	0,54	32	1,260	1.1/4"	32	1,260	1.1/4"
FJ11K-16-16	25	1"	16	1.5/16" - 12	38,0	1,50	15,1	0,59	32	1,260	1.1/4"	38	1,496	1.1/2"
FJ12K-16-16	25	1"	16	1.5/16" - 12	35,5	1,40	16,0	0,63	32	1,260	1.1/4"	38	1,496	1.1/2"
FJ12K-16-20	25	1"	16	1.5/8" - 12	30,0	1,18	15,9	0,63	--	--	--	50	1,969	2"

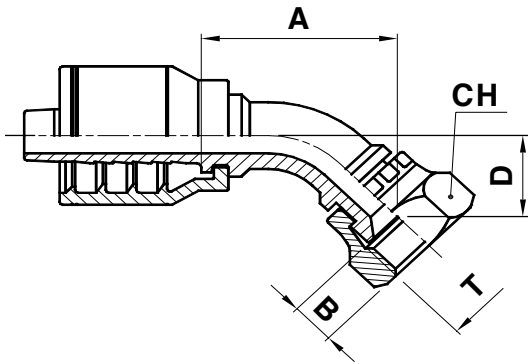
NUT TYPE TIPO DI DADO HUTTER TYP TIPO DE TUERCA	FJ11	FJ12	FJ16 (IMPERIAL NUT)



FOR WIRE BRAID HOSES - NO SKIVE
PER TUBI TRECCIATI IN APPLICAZIONE - NO SKIVE
FÜR GEFLECHTSCHLÄUCHE - NO SKIVE
PARA MANGUERA DE UNA O DOS MALLAS SIN PELADURA

JIC

FJ41K FJ42K · FJ43K · FJ46K · FJ47K



JIC 37° FEMALE SWIVEL - 45° ELBOW

FEMMINA JIC 45° SV. 37°

DKJ 45° - 37° KONUS

HEMBRA GIRATORIA A 45°
JIC 37°

CODE CODICE BEST.-NR CODIGO	Ø HOSE Ø TUBO Ø SCHLAUCH Ø MANGUERA			T	A		B		D		CH		
	DN	INCH	SIZE		[mm]	[in]	[mm]	[in]	[mm]	[in]	[mm]	[in]	↗[in]
FJ41K-04-04	6	1/4"	04	7/16" - 20	32,0	1,26	8,7	0,34	11,1	0,44	14	0,551	9/16"
FJ41K-04-05	6	1/4"	04	1/2" - 20	34,5	1,36	10,5	0,41	14,8	0,58	17	0,669	11/16"
FJ43K-04-06	6	1/4"	04	9/16" - 18	33,1	1,30	9,5	0,37	13,4	0,53	19	0,748	3/4"
FJ47K-04-06	6	1/4"	04	9/16" - 18	33,1	1,30	9,5	0,37	13,4	0,53	17,46	0,687	11/16"
FJ41K-05-05	8	5/16"	05	1/2" - 20	42,5	1,67	9,5	0,37	18,3	0,72	17	0,669	11/16"
FJ41K-05-06	8	5/16"	05	9/16" - 18	30,9	1,22	9,5	0,37	12,1	0,48	19	0,748	3/4"
FJ41K-06-06	10	3/8"	06	9/16" - 18	33,9	1,33	9,5	0,37	12,1	0,48	19	0,748	3/4"
FJ46K-06-06	10	3/8"	06	9/16" - 18	33,9	1,33	9,5	0,37	12,1	0,48	17,46	0,687	11/16"
FJ43K-06-08	10	3/8"	06	3/4" - 16	42,5	1,67	10,7	0,42	15,0	0,59	22	0,866	7/8"
FJ43K-06-10	10	3/8"	06	7/8" - 14	50,5	1,99	12,5	0,49	19,4	0,76	27	1,063	1.1/16"
FJ41K-08-08	12	1/2"	08	3/4" - 16	40,7	1,60	10,7	0,42	13,8	0,54	22	0,866	7/8"
FJ43K-08-10	12	1/2"	08	7/8" - 14	48,5	1,91	12,5	0,49	21,2	0,83	27	1,063	1.1/16"
FJ41K-10-10	16	5/8"	10	7/8" - 14	61,5	2,42	12,7	0,50	24,8	0,97	27	1,063	1.1/16"
FJ41K-10-12	16	5/8"	10	1.1/16" - 12	64,0	2,52	14,3	0,56	26,5	1,04	32	1,260	1.1/4"
FJ42K-10-12	16	5/8"	10	1.1/16" - 12	60,5	2,38	13,8	0,54	29,0	1,14	32	1,260	1.1/4"
FJ41K-12-12	19	3/4"	12	1.1/16" - 12	67,4	2,66	14,3	0,56	26,9	1,06	32	1,260	1.1/4"
FJ42K-12-12	19	3/4"	12	1.1/16" - 12	70,0	2,76	13,8	0,54	28,3	1,11	32	1,260	1.1/4"
FJ42K-12-14	19	3/4"	12	1.3/16" - 12	63,9	2,52	14,5	0,57	23,2	0,91	36	1,417	1.7/16"
FJ41K-12-16	19	3/4"	12	1.5/16" - 12	71,5	2,81	15,1	0,59	31,8	1,25	38	1,496	1.1/2"
FJ42K-12-16	19	3/4"	12	1.5/16" - 12	69,9	2,75	16,0	0,63	30,4	1,20	38	1,496	1.1/2"





FOR WIRE BRAID HOSES - NO SKIVE
PER TUBI TRECCIATI IN APPLICAZIONE - NO SKIVE
FÜR GEFLECHTSCHLÄUCHE - NO SKIVE
PARA MANGUERA DE UNA O DOS MALLAS SIN PELADURA

CODE CODICE BEST.-NR CODIGO	Ø HOSE Ø TUBO Ø SCHLAUCH Ø MANGUERA			T	A		B		D		CH		
	DN	INCH	SIZE		[mm]	[in]	[mm]	[in]	[mm]	[in]	[mm]	[in]	↗[in]
FJ41K-16-16	25	1"	16	1.5/16" - 12	86,0	3,38	15,1	0,59	34,5	1,36	38	1,496	1.1/2"
FJ42K-16-16	25	1"	16	1.5/16" - 12	84,0	3,31	16,0	0,63	32,0	1,26	38	1,496	1.1/2"

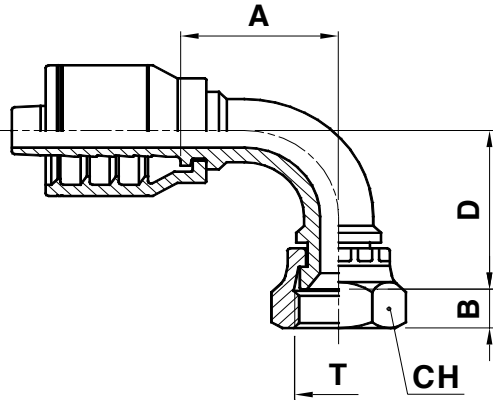
NUT TYPE TIPO DI DADO HUTTER TYP TIPO DE TUERCA	FJ41	FJ42	FJ43	FJ46 (IMPERIAL NUT)	FJ47 (IMPERIAL NUT)



FOR WIRE BRAID HOSES - NO SKIVE
PER TUBI TRECCIATI IN APPLICAZIONE - NO SKIVE
FÜR GEFLECHTSCHLÄUCHE - NO SKIVE
PARA MANGUERA DE UNA O DOS MALLAS SIN PELADURA

JIC

FJ91K FJ92K · FJ93K · FJ96K · FJ97K



JIC 37° FEMALE SWIVEL - 90° ELBOW

FEMMINA JIC 90° SV. 37°

DKJ 90° - 37° KONUS

**HEMBRA GIRATORIA A 90°
JIC 37°**

CODE CODICE BEST.-NR CODIGO	Ø HOSE Ø TUBO Ø SCHLAUCH Ø MANGUERA			T	A		B		D		CH		
	DN	INCH	SIZE		[mm]	[in]	[mm]	[in]	[mm]	[in]	[mm]	[in]	↗[in]
FJ91K-04-04	6	1/4"	04	7/16" - 20	25,3	1,00	8,7	0,34	21,5	0,85	14	0,551	9/16"
FJ91K-04-05	6	1/4"	04	1/2" - 20	29,0	1,14	9,5	0,37	30,0	1,18	17	0,669	11/16"
FJ93K-04-06	6	1/4"	04	9/16" - 18	28,5	1,12	9,5	0,37	28,0	1,10	19	0,748	3/4"
FJ97K-04-06	6	1/4"	04	9/16" - 18	28,5	1,12	9,5	0,37	28,0	1,10	17,46	0,687	11/16"
FJ91K-05-05	8	5/16"	05	1/2" - 20	32,8	1,29	9,5	0,37	30,0	1,18	17	0,669	11/16"
FJ91K-05-06	8	5/16"	05	9/16" - 18	33,9	1,33	9,5	0,37	12,1	0,48	19	0,748	3/4"
FJ91K-06-06	10	3/8"	06	9/16" - 18	27,8	1,09	9,5	0,37	23,0	0,91	19	0,748	3/4"
FJ96K-06-06	10	3/8"	06	9/16" - 18	27,8	1,09	9,5	0,37	23,0	0,91	17,46	0,687	11/16"
FJ93K-06-08	10	3/8"	06	3/4" - 16	35,0	1,38	10,7	0,42	30,0	1,18	22	0,866	7/8"
FJ93K-06-10	10	3/8"	06	7/8" - 14	37,1	1,46	12,5	0,49	38,0	1,50	27	1,063	1.1/16"
FJ91K-08-06	12	1/2"	08	9/16" - 18	33,5	1,32	9,5	0,37	23,0	0,91	19	0,748	3/4"
FJ91K-08-08	12	1/2"	08	3/4" - 16	39,5	1,56	10,7	0,42	30,0	1,18	22	0,866	7/8"
FJ93K-08-10	12	1/2"	08	7/8" - 14	36,8	1,45	12,5	0,49	40,5	1,59	27	1,063	1.1/16"
FJ91K-08-12	12	1/2"	08	1.1/16" - 12	46,5	1,83	14,3	0,56	51,0	2,01	32	1,260	1.1/4"
FJ92K-08-12	12	1/2"	08	1.1/16" - 12	48,5	1,91	13,8	0,54	52,0	2,05	32	1,260	1.1/4"
FJ91K-10-08	16	5/8"	10	3/4" - 16	50,5	1,99	10,7	0,42	47,0	1,85	22	0,866	7/8"
FJ91K-10-10	16	5/8"	10	7/8" - 14	54,0	2,13	12,7	0,50	52,0	2,05	27	1,063	1.1/16"
FJ91K-10-12	16	5/8"	10	1.1/16" - 12	54,0	2,13	14,3	0,56	55,0	2,17	32	1,260	1.1/4"
FJ92K-10-12	16	5/8"	10	1.1/16" - 12	48,5	1,91	13,8	0,54	47,5	1,87	32	1,260	1.1/4"
FJ91K-12-10	19	3/4"	12	7/8" - 14	54,2	2,13	12,7	0,50	55,0	2,17	27	1,063	1.1/16"





FOR WIRE BRAID HOSES - NO SKIVE
PER TUBI TRECCIATI IN APPLICAZIONE - NO SKIVE
FÜR GEFLECHTSCHLÄUCHE - NO SKIVE
PARA MANGUERA DE UNA O DOS MALLAS SIN PELADURA

CODE CODICE BEST.-NR CODIGO	Ø HOSE Ø TUBO Ø SCHLAUCH Ø MANGUERA			T	A		B		D		CH		
	DN	INCH	SIZE		[mm]	[in]	[mm]	[in]	[mm]	[in]	[mm]	[in]	↗[in]
FJ91K-12-12	19	3/4"	12	1.1/16" - 12	55,5	2,19	13,8	0,54	55,0	2,17	32	1,260	1.1/4"
FJ92K-12-12	19	3/4"	12	1.1/16" - 12	61,5	2,42	13,8	0,54	58,8	2,31	32	1,260	1.1/4"
FJ91K-12-16	19	3/4"	12	1.5/16" - 12	55,5	2,19	15,1	0,59	62,0	2,44	38	1,496	1.1/2"
FJ92K-12-16	19	3/4"	12	1.5/16" - 12	55,5	2,19	16,0	0,63	61,0	2,40	38	1,496	1.1/2"
FJ91K-16-16	25	1"	16	1.5/16" - 12	75,5	2,97	15,1	0,59	71,0	2,80	38	1,496	1.1/2"
FJ92K-16-16	25	1"	16	1.5/16" - 12	72,0	2,83	16,0	0,63	71,0	2,80	38	1,496	1.1/2"
FJ92K-16-20	25	1"	16	1.5/8" - 12	79,5	3,13	16,0	0,63	79,5	3,13	50	1,969	2"

NUT TYPE TIPO DI DADO HUTTER TYP TIPO DE TUERCA	FJ91	FJ92	FJ93	FJ96 (IMPERIAL NUT)	FJ97 (IMPERIAL NUT)

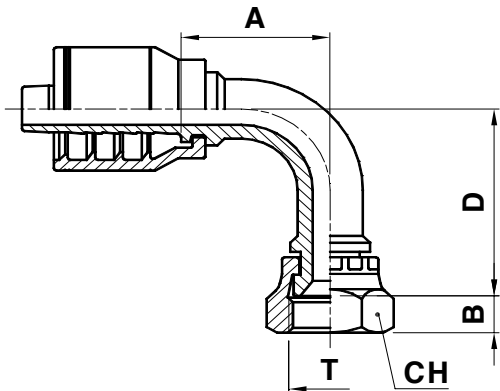


FOR WIRE BRAID HOSES - NO SKIVE
PER TUBI TRECCIATI IN APPLICAZIONE - NO SKIVE
FÜR GEFLECHTSCHLÄUCHE - NO SKIVE
PARA MANGUERA DE UNA O DOS MALLAS SIN PELADURA

JIC

FJ91K-L

FJ92K-L · FJ93K-L · FJ96K-L · FJ97K-L



**JIC 37° FEMALE SWIVEL - 90° ELBOW
(LONG DROP)**

**FEMMINA JIC 90° SV. 37°
(VERSIONE ALTA)**

DKJ 90° SONDER-SL 37° KONUS

**HEMBRA GIRATORIA A 90° JIC 37°
(CODO LARGO)**

CODE CODICE BEST.-NR CODIGO	Ø HOSE Ø TUBO Ø SCHLAUCH Ø MANGUERA			T	A		B		D		CH		
	DN	INCH	SIZE		[mm]	[in]	[mm]	[in]	[mm]	[in]	[mm]	[in]	↗[in]
FJ91K-04-04-46	6	1/4"	04	7/16" - 20	29,5	1,16	8,7	0,34	46,0	1,81	14	0,551	9/16"
FJ91K-04-05-46	6	1/4"	04	1/2" - 20	32,0	1,26	9,5	0,37	46,0	1,81	17	0,669	11/16"
FJ93K-04-06-56	6	1/4"	04	9/16" - 18	27,5	1,08	9,5	0,37	56,0	2,20	19	0,748	3/4"
FJ97K-04-06-56	6	1/4"	04	9/16" - 18	27,5	1,08	9,5	0,37	56,0	2,20	17,46	0,687	11/16"
FJ91K-06-06-33	10	3/8"	06	9/16" - 18	36,0	1,42	9,5	0,37	33,0	1,30	19	0,748	3/4"
FJ91K-06-06-56	10	3/8"	06	9/16" - 18	35,5	1,40	9,5	0,37	56,0	2,20	19	0,748	3/4"
FJ96K-06-06-56	10	3/8"	06	9/16" - 18	35,5	1,40	9,5	0,37	56,0	2,20	17,46	0,687	11/16"
FJ93K-06-08-62	10	3/8"	06	3/4" - 16	37,1	1,46	10,7	0,42	62,0	2,44	22	0,866	7/8"
FJ91K-08-08-62	12	1/2"	08	3/4" - 16	46,5	1,83	10,7	0,42	62,0	2,44	22	0,866	7/8"
FJ93K-08-10-65	12	1/2"	08	7/8" - 14	48,5	1,91	12,5	0,49	65,0	2,56	27	1,063	1.1/16"
FJ91K-10-10-65	16	5/8"	10	7/8" - 14	55,5	2,19	12,7	0,50	65,0	2,56	27	1,063	1.1/16"
FJ91K-10-12-95	16	5/8"	10	1.1/16" - 12	54,0	2,13	14,3	0,56	95,0	3,74	32	1,260	1.1/4"
FJ92K-10-12-95	16	5/8"	10	1.1/16" - 12	55,5	2,19	13,8	0,54	95,0	3,74	32	1,260	1.1/4"
FJ91K-12-12-95	19	3/4"	12	1.1/16" - 12	55,0	2,17	14,3	0,56	95,0	3,74	32	1,260	1.1/4"
FJ91K-16-16-110	25	1"	16	1.5/16" - 12	75,0	2,95	15,1	0,59	110,0	4,33	38	1,496	1.1/2"
FJ92K-16-16-110	25	1"	16	1.5/16" - 12	75,0	2,95	16,0	0,63	110,0	4,33	38	1,496	1.1/2"

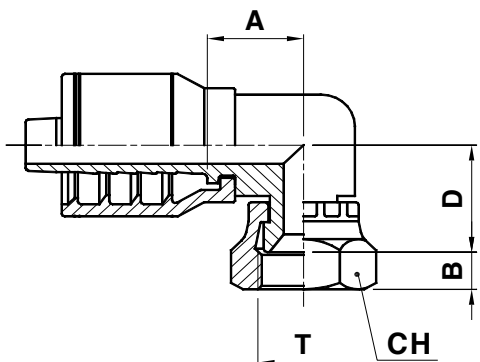
NUT TYPE TIPO DI DADO HUTTER TYP TIPO DE TUERCA	FJ91	FJ92	FJ93	FJ96 (IMPERIAL NUT)	FJ97 (IMPERIAL NUT)



FOR WIRE BRAID HOSES - NO SKIVE
PER TUBI TRECCIATI IN APPLICAZIONE - NO SKIVE
FÜR GEFLECHTSCHLÄUCHE - NO SKIVE
PARA MANGUERA DE UNA O DOS MALLAS SIN PELADURA

JIC

KJ91K KJ96K



**JIC 37° FEMALE SWIVEL - 90° ELBOW
(COMPACT FORGED)**

FEMMINA JIC COMPATTA 90° SV. 37°

**DKJ JIC- DICHTKOPF KOMPAKT 90°
UNF-GEWINDE 37° KONUS**

**HEMBRA GIRATORIA A 90° COMPACTA
JIC 37°**

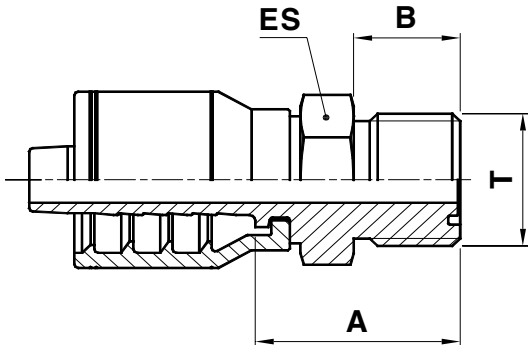
CODE CODICE BEST.-NR CODIGO	Ø HOSE Ø TUBO Ø SCHLAUCH Ø MANGUERA			T	A		B		D		CH		
	DN	INCH	SIZE		[mm]	[in]	[mm]	[in]	[mm]	[in]	[mm]	[in]	↗[in]
KJ91K-04-04	6	1/4"	04	7/16" - 20	18,5	0,73	8,7	0,34	19,6	0,77	17	0,669	11/16"
KJ91K-04-06	6	1/4"	04	9/16" - 18	18,5	0,73	9,5	0,37	21,8	0,86	19	0,748	3/4"
KJ96K-04-06	6	1/4"	04	9/16" - 18	17,5	0,69	8,5	0,33	25,5	1,00	17,46	0,687	11/16"
KJ91K-06-06	10	3/8"	06	9/16" - 18	21,5	0,85	8,5	0,33	25,5	1,00	19	0,748	3/4"
KJ96K-06-06	10	3/8"	06	9/16" - 18	21,5	0,85	8,5	0,33	25,5	1,00	17,46	0,687	11/16"
KJ91K-06-08	10	3/8"	06	3/4" - 16	21,5	0,85	10,5	0,41	26,5	1,04	22	0,866	7/8"
KJ91K-08-08	12	1/2"	08	3/4" - 16	25,5	1,00	9,5	0,37	29,5	1,16	22	0,866	7/8"
KJ91K-08-10	12	1/2"	08	7/8" - 14	25,5	1,00	13,0	0,51	28,0	1,10	27	1,063	1.1/16"
KJ91K-10-10	16	5/8"	10	7/8" - 14	25,5	1,00	13,0	0,51	28,0	1,10	27	1,063	1.1/16"
KJ91K-10-12	16	5/8"	10	1.1/16" - 12	25,5	1,00	14,5	0,57	28,0	1,10	32	1,260	1.1/4"
KJ91K-12-12	19	3/4"	12	1.1/16" - 12	28,5	1,12	14,3	0,56	30,7	1,21	32	1,260	1.1/4"
KJ91K-16-16	25	1"	16	1.5/16" - 12	30,5	1,20	14,5	0,57	33,5	1,32	38	1,496	1.1/2"

NUT TYPE TIPO DI DADO HUTTER TYP TIPO DE TUERCA	KJ91	KJ96 (IMPERIAL NUT)



FOR WIRE BRAID HOSES - NO SKIVE
PER TUBI TRECCIATI IN APPLICAZIONE - NO SKIVE
FÜR GEFLECHTSCHLÄUCHE - NO SKIVE
PARA MANGUERA DE UNA O DOS MALLAS SIN PELADURA

ORFS OM10K



ORFS MALE

MASCHIO ORFS

ORFS- ARMATUR AUSSENGEWINDE

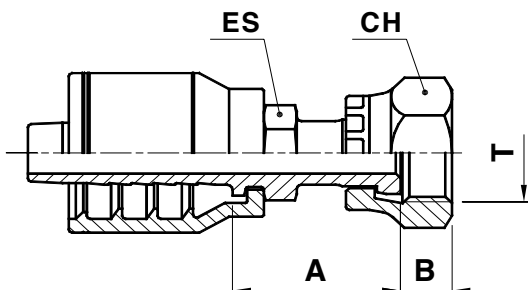
MACHO FIJO ORFS

CODE CODICE BEST.-NR CODIGO	Ø HOSE Ø TUBO Ø SCHLAUCH Ø MANGUERA			T	A		B		ES		
	DN	INCH	SIZE		[mm]	[in]	[mm]	[in]	[mm]	[in]	↗[in]
OM10K-04-04	6	1/4"	04	9/16" - 18	24,3	0,96	9,8	0,39	15	0,591	5/8"
OM10K-04-06	6	1/4"	04	11/16" - 16	26,7	1,05	11,2	0,44	19	0,748	3/4"
OM10K-06-06	10	3/8"	06	11/16" - 16	26,5	1,04	11,2	0,44	19	0,748	3/4"
OM10K-06-08	10	3/8"	06	13/16" - 16	29,0	1,14	12,8	0,50	22	0,866	7/8"
OM10K-08-08	12	1/2"	08	13/16" - 16	29,5	1,16	12,8	0,50	22	0,866	7/8"
OM10K-08-10	12	1/2"	08	1" - 14	34,0	1,34	15,5	0,61	27	1,063	1.1/16"
OM10K-08-12	12	1/2"	08	1.3/16" - 12	37,0	1,46	17,0	0,67	32	1,260	1.1/4"
OM10K-10-10	16	5/8"	10	1" - 14	31,4	1,24	15,5	0,61	27	1,063	1.1/16"
OM10K-10-12	16	5/8"	10	1.3/16" - 12	37,1	1,46	17,0	0,67	32	1,260	1.1/4"
OM10K-12-12	19	3/4"	12	1.3/16" - 12	37,6	1,48	17,0	0,67	41	1,614	1.5/8"
OM10K-12-16	19	3/4"	12	1.7/16" - 12	40,0	1,57	17,5	0,69	41	1,614	1.5/8"
OM10K-16-16	25	1"	16	1.7/16" - 12	41,5	1,63	17,5	0,69	41	1,614	1.5/8"



FOR WIRE BRAID HOSES - NO SKIVE
PER TUBI TRECCIATI IN APPLICAZIONE - NO SKIVE
FÜR GEFLECHTSCHLÄUCHE - NO SKIVE
PARA MANGUERA DE UNA O DOS MALLAS SIN PELADURA

ORFS OR13K OR16K



ORFS FEMALE SWIVEL

FEMMINA ORFS DIRITTA

ORFS- ARMATUR INNENGEWINDE

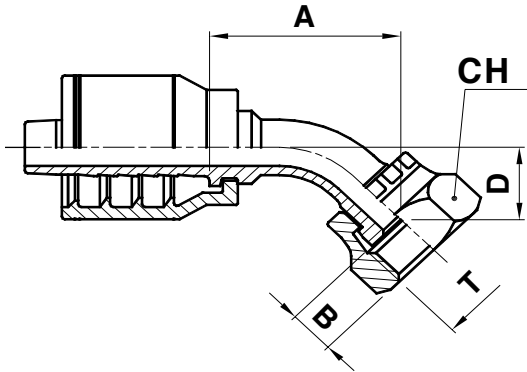
HEMBRA GIRATORIA RECTA ORFS

CODE CODICE BEST.-NR CODIGO	Ø HOSE Ø TUBO Ø SCHLAUCH Ø MANGUERA			T	A		B		ES			CH		
	DN	INCH	SIZE		[mm]	[in]	[mm]	[in]	[mm]	[in]	↗[in]	[mm]	[in]	↗[in]
OR13K-04-04	6	1/4"	04	9/16" - 18	28,0	1,10	8,0	0,31	14	0,551	9/16"	17	0,669	11/16"
OR13K-04-06	6	1/4"	04	11/16" - 16	31,5	1,24	9,5	0,37	17	0,669	11/16"	22	0,866	7/8"
OR13K-05-06	8	5/16"	05	11/16" - 16	32,0	1,26	9,5	0,37	17	0,669	11/16"	22	0,866	7/8"
OR13K-06-04	10	3/8"	06	9/16" - 18	30,5	1,20	8,0	0,31	17	0,669	11/16"	17	0,669	11/16"
OR13K-06-06	10	3/8"	06	11/16" - 16	32,0	1,26	9,5	0,37	17	0,669	11/16"	22	0,866	7/8"
OR16K-06-06	10	3/8"	06	11/16" - 16	32,0	1,26	9,5	0,37	17	0,669	11/16"	22	0,866	7/8"
OR13K-06-08	10	3/8"	06	13/16" - 16	36,5	1,44	11,0	0,43	19	0,748	3/4"	24	0,945	15/16"
OR13K-08-06	12	1/2"	08	11/16" - 16	33,5	1,32	9,5	0,37	19	0,748	3/4"	22	0,866	7/8"
OR13K-08-08	12	1/2"	08	13/16" - 16	37,0	1,46	11,0	0,43	19	0,748	3/4"	24	0,945	15/16"
OR13K-08-10	12	1/2"	08	1" - 14	39,0	1,54	13,5	0,53	24	0,945	15/16"	30	1,181	1.3/16"
OR13K-08-12	12	1/2"	08	1.3/16" - 12	44,0	1,73	14,5	0,57	30	1,181	1.3/16"	36	1,417	1.7/16"
OR13K-10-10	16	5/8"	10	1" - 14	39,1	1,54	13,5	0,53	24	0,945	15/16"	30	1,118	1.3/16"
OR13K-10-12	16	5/8"	10	1.3/16" - 12	44,1	1,74	14,5	0,57	30	1,181	1.3/16"	36	1,417	1.7/16"
OR13K-12-10	19	3/4"	12	1" - 14	42,0	1,65	13,5	0,53	27	1,063	1.1/16"	30	1,181	1.3/16"
OR13K-12-12	19	3/4"	12	1.3/16" - 12	44,6	1,76	14,5	0,57	30	1,181	1.3/16"	36	1,417	1.7/16"
OR13K-12-16	19	3/4"	12	1.7/16" - 12	51,5	2,03	14,8	0,58	36	1,417	1.7/16"	41	1,614	1.5/8"
OR13K-16-16	25	1"	16	1.7/16" - 12	53,0	2,09	14,8	0,58	36	1,417	1.7/16"	41	1,614	1.5/8"



FOR WIRE BRAID HOSES - NO SKIVE
PER TUBI TRECCIATI IN APPLICAZIONE - NO SKIVE
FÜR GEFLECHTSCHLÄUCHE - NO SKIVE
PARA MANGUERA DE UNA O DOS MALLAS SIN PELADURA

ORFS OR43K OR44K



ORFS FEMALE SWIVEL - 45° ELBOW

FEMMINA ORFS 45°

ORFS- ARMATUR 45°

HEMBRA GIRATORIA A 45° ORFS

CODE CODICE BEST.-NR CODIGO	Ø HOSE Ø TUBO Ø SCHLAUCH Ø MANGUERA			T	A		B		D		CH		
	DN	INCH	SIZE		[mm]	[in]	[mm]	[in]	[mm]	[in]	[mm]	[in]	↗[in]
OR44K-04-04	6	1/4"	04	9/16" - 18	29,5	1,16	8,0	0,31	10,9	0,43	17	0,669	11/16"
OR44K-04-06	6	1/4"	04	11/16" - 16	32,5	1,28	9,5	0,37	12,7	0,50	22	0,866	7/8"
OR44K-05-06	8	5/16"	05	11/16" - 16	38,8	1,53	9,5	0,37	12,9	0,51	22	0,866	7/8"
OR44K-06-06	10	3/8"	06	11/16" - 16	35,5	1,40	9,5	0,37	11,5	0,45	22	0,866	7/8"
OR44K-06-08	10	3/8"	06	13/16" - 16	38,5	1,52	11,0	0,43	15,0	0,59	24	0,945	15/16"
OR43K-08-06	12	1/2"	08	11/16" - 16	49,0	1,93	9,5	0,37	15,8	0,62	22	0,866	7/8"
OR44K-08-08	12	1/2"	08	13/16" - 16	43,0	1,69	11,0	0,43	14,3	0,56	24	0,945	15/16"
OR44K-08-10	12	1/2"	08	1" - 14	43,5	1,71	13,5	0,53	16,6	0,65	30	1,181	1.3/16"
OR44K-10-10	16	5/8"	10	1" - 14	59,5	2,34	13,5	0,53	20,3	0,80	30	1,181	1.3/16"
OR44K-10-12	16	5/8"	10	1.3/16" - 12	60,5	2,38	14,5	0,57	23,2	0,91	36	1,417	1.7/16"
OR43K-12-10	19	3/4"	12	1" - 14	63,0	2,48	13,5	0,53	23,5	0,93	30	1,181	1.3/16"
OR44K-12-12	19	3/4"	12	1.3/16" - 12	60,4	2,38	14,5	0,57	21,9	0,9	36	1,417	1.7/16"
OR44K-12-16	19	3/4"	12	1.7/16" - 12	63,2	2,49	14,8	0,58	23,3	0,9	41	1,614	1.5/8"
OR44K-16-16	25	1"	16	1.7/16" - 12	75,7	2,98	14,8	0,58	27,2	1,07	41	1,614	1.5/8"

NUT TYPE TIPO DI DADO HUTTER TYP TIPO DE TUERCA	OR43	OR44

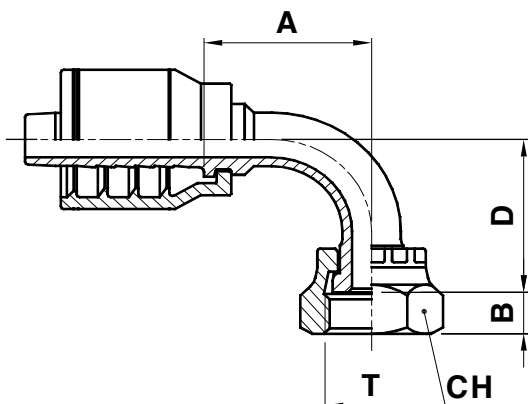


FOR WIRE BRAID HOSES - NO SKIVE
PER TUBI TRECCIATI IN APPLICAZIONE - NO SKIVE
FÜR GEFLECHTSCHLÄUCHE - NO SKIVE
PARA MANGUERA DE UNA O DOS MALLAS SIN PELADURA

ORFS

OR93K

OR94K · OR96K



ORFS FEMALE SWIVEL - 90° ELBOW

FEMMINA ORFS 90°

ORFS- ARMATUR 90°

HEMBRA GIRATORIA A 90° ORFS

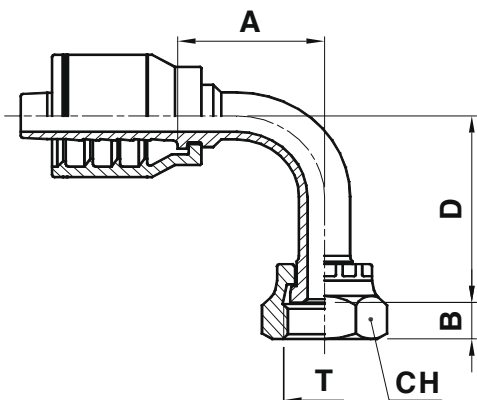
CODE CODICE BEST.-NR CODIGO	Ø HOSE Ø TUBO Ø SCHLAUCH Ø MANGUERA			T	A		B		D		CH		
	DN	INCH	SIZE		[mm]	[in]	[mm]	[in]	[mm]	[in]	[mm]	[in]	↗[in]
OR94K-04-04	6	1/4"	04	9/16" - 18	27,5	1,08	8,0	0,31	22,5	0,89	17	0,669	11/16"
OR94K-04-06	6	1/4"	04	11/16" - 16	27,5	1,08	9,5	0,37	23,0	0,90	22	0,866	7/8"
OR94K-05-06	8	5/16"	05	11/16" - 16	31,5	1,24	9,5	0,37	25,0	0,98	22	0,866	7/8"
OR93K-06-04	10	3/8"	06	9/16" - 18	29,5	1,16	8,0	0,31	25,0	0,98	17	.669	11/16"
OR94K-06-06	10	3/8"	06	11/16" - 16	31,5	1,24	9,5	0,37	25,0	0,98	22	0,866	7/8"
OR96K-06-06	10	3/8"	06	11/16" - 16	32,5	1,28	9,5	0,37	28,0	1,10	20,64	0,813	13/16"
OR94K-06-08	10	3/8"	06	13/16" - 16	31,5	1,24	11,0	0,43	30,0	1,18	24	0,945	15/16"
OR93K-08-06	12	1/2"	08	11/16" - 16	39,5	1,56	9,5	0,37	34,0	1,34	22	0,866	7/8"
OR94K-08-08	12	1/2"	08	13/16" - 16	44,4	1,75	11,0	0,43	29,5	1,16	24	0,945	15/16"
OR94K-08-10	12	1/2"	08	1" - 14	37,5	1,48	13,5	0,53	34,0	1,34	30	1,181	1.3/16"
OR93K-08-12	12	1/2"	08	1.3/16" - 12	41,5	1,63	14,5	0,57	39,0	1,54	36	1,417	1.7/16"
OR94K-10-10	16	5/8"	10	1" - 14	53,5	2,11	13,5	0,53	44,0	1,73	30	1,181	1.3/16"
OR94K-10-12	16	5/8"	10	1.3/16" - 12	53,5	2,11	14,5	0,57	48,0	1,89	36	1,417	1.7/16"
OR93K-12-10	19	3/4"	12	1" - 14	59,5	2,34	13,5	0,53	51,5	2,03	30	1,181	1.3/16"
OR94K-12-12	19	3/4"	12	1.3/16" - 12	57,0	2,24	14,5	0,57	48,0	1,89	36	1,417	1.7/16"
OR94K-12-16	19	3/4"	12	1.7/16" - 12	57,0	2,24	14,8	0,58	50,0	1,97	41	1,614	1.5/8"
OR94K-16-16	25	1"	16	1.7/16" - 12	64	2,52	14,8	0,58	55,0	2,20	41	1,614	1.5/8"

NUT TYPE TIPO DI DADO HUTTER TYP TIPO DE TUERCA	OR93	OR94	OR96 (IMPERIAL NUT)



FOR WIRE BRAID HOSES - NO SKIVE
PER TUBI TRECCIATI IN APPLICAZIONE - NO SKIVE
FÜR GEFLECHTSCHLÄUCHE - NO SKIVE
PARA MANGUERA DE UNA O DOS MALLAS SIN PELADURA

ORFS OR93K-L OR94K-L



**ORFS FEMALE SWIVEL - 90° ELBOW
(LONG DROP)**

FEMMINA ORFS 90° (VERSIONE ALTA)

ORFS- ARMATUR 90° SONDER-SL

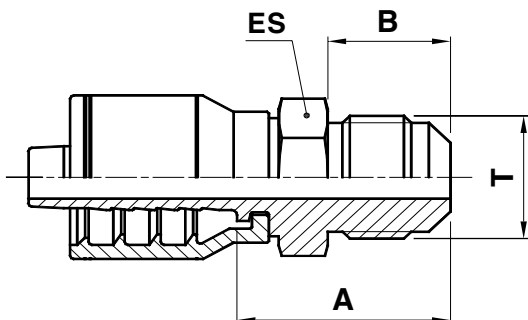
**HEMBRA GIRATORIA A 90° ORFS
(CODO LARGO)**

CODE CODICE BEST.-NR CODIGO	Ø HOSE Ø TUBO Ø SCHLAUCH Ø MANGUERA			T	A		B		D		CH		
	DN	INCH	SIZE		[mm]	[in]	[mm]	[in]	[mm]	[in]	[mm]	[in]	↗[in]
OR94K-04-04-33	6	1/4"	04	9/16" - 18	29,5	1,16	8,0	0,31	33,0	1,30	19	0,748	3/4"
OR94K-04-04-46	6	1/4"	04	9/16" - 18	29,5	1,16	8,0	0,31	46,0	1,81	19	0,748	3/4"
OR94K-04-06-54	6	1/4"	04	11/16" - 16	30,9	1,22	9,5	0,37	54,0	2,13	22	0,866	7/8"
OR94K-06-06-46	10	3/8"	06	11/16" - 16	31,5	1,24	9,5	0,37	46,0	1,81	22	0,866	7/8"
OR94K-06-06-54	10	3/8"	06	11/16" - 16	31,5	1,24	9,5	0,37	54,0	2,13	22	0,866	7/8"
OR94K-06-08-64	10	3/8"	06	13/16" - 16	31,5	1,24	11,0	0,43	64,0	2,52	24	0,945	15/16"
OR94K-08-08-64	12	1/2"	08	13/16" - 16	40,0	1,57	11,0	0,43	64,0	2,52	24	0,945	15/16"
OR94K-08-10-70	12	1/2"	08	1" - 14	45,0	1,77	13,5	0,53	70,0	2,76	30	1,181	1.3/16"
OR94K-10-10-70	16	5/8"	10	1" - 14	53,5	2,11	13,5	0,53	70,0	2,76	30	1,181	1.3/16"
OR94K-12-12-96	19	3/4"	12	1.3/16" - 12	57,0	2,24	14,5	0,57	96,0	3,78	36	1,417	1.7/16"
OR94K-16-16-L	25	1"	16	1.7/16" - 12	70,3	2,77	14,8	0,58	114,0	4,49	41	1,614	1.5/8"



FOR WIRE BRAID HOSES - NO SKIVE
PER TUBI TRECCIATI IN APPLICAZIONE - NO SKIVE
FÜR GEFLECHTSCHLÄUCHE - NO SKIVE
PARA MANGUERA DE UNA O DOS MALLAS SIN PELADURA

SAE MU10K



SAE 45° MALE

MASCHIO SAE CONO 90°

SAE AUSSENGEWINDE 45° KONUS

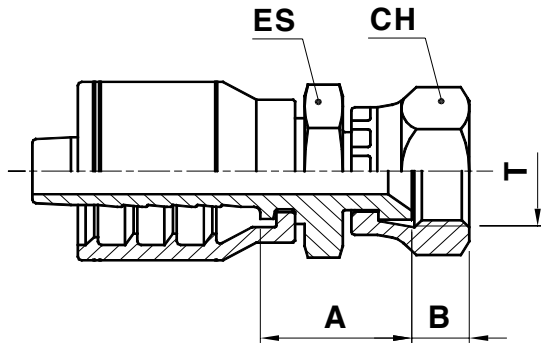
MACHO FIJO SAE 45°

CODE CODICE BEST.-NR CODIGO	Ø HOSE Ø TUBO Ø SCHLAUCH Ø MANGUERA			T	A		B		ES		
	DN	INCH	SIZE		[mm]	[in]	[mm]	[in]	[mm]	[in]	↗[in]
MU10K-04-04	6	1/4"	04	7/16" - 20	25,2	0,99	12,7	0,50	14	0,551	9/16"
MU10K-06-06	10	3/8"	06	5/8" - 18	29,0	1,14	15,7	0,62	17	0,669	11/16"
MU10K-08-08	12	1/2"	08	3/4" - 16	33,5	1,32	19,0	0,75	19	0,748	3/4"
MU10K-08-10	12	1/2"	08	7/8" - 14	38,4	1,51	22,4	0,88	24	0,945	15/16"
MU10K-12-12	19	3/4"	12	1.1/16" - 14	47,9	1,89	25,4	1,00	27	1,063	1.1/16"



FOR WIRE BRAID HOSES - NO SKIVE
PER TUBI TRECCIATI IN APPLICAZIONE - NO SKIVE
FÜR GEFLECHTSCHLÄUCHE - NO SKIVE
PARA MANGUERA DE UNA O DOS MALLAS SIN PELADURA

SAE FU11K



SAE 45° FEMALE SWIVEL

FEMMINA SAE DIRITTA SV. 45°

SAE DICHTKOPF 45° KONUS

HEMBRA GIRATORIA RECTA SAE 45°

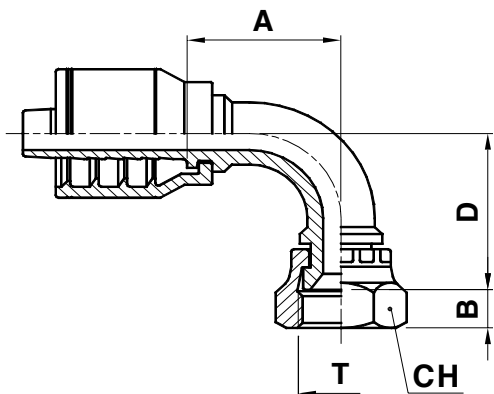
CODE CODICE BEST-NR CODIGO	Ø HOSE Ø TUBO Ø SCHLAUCH Ø MANGUERA			T	A		B		ES			CH		
	DN	INCH	SIZE		[mm]	[in]	[mm]	[in]	[mm]	[in]	↗[in]	[mm]	[in]	↗[in]
FU11K-04-04	6	1/4"	04	7/16" - 20	20,8	0,82	8,7	0,34	14	0,551	9/16"	15	0,591	5/8"
FU11K-04-05	6	1/4"	04	1/2" - 20	21,5	0,85	9,5	0,37	14	0,551	9/16"	17	0,669	11/16"
FU11K-04-06	6	1/4"	04	5/8" - 18	23,9	0,94	10,8	0,43	19	0,748	3/4"	22	0,866	7/8"
FU11K-06-06	10	3/8"	06	5/8" - 18	24,0	0,94	10,8	0,43	19	0,748	3/4"	22	0,866	7/8"
FU11K-06-08	10	3/8"	06	3/4" - 16	26,5	1,04	10,8	0,43	19	0,748	3/4"	24	0,945	15/16"
FU11K-06-10	10	3/8"	06	7/8" - 14	29,3	1,15	12,7	0,50	22	0,866	7/8"	27	1,063	1.1/16"
FU11K-08-08	12	1/2"	08	3/4" - 16	28,0	1,10	10,8	0,43	19	0,748	3/4"	24	0,945	15/16"
FU11K-08-10	12	1/2"	08	7/8" - 14	28,5	1,12	12,7	0,50	22	0,866	7/8"	27	1,063	1.1/16"
FU11K-10-12	16	5/8"	10	1.1/16" - 14	30,7	1,21	14,4	0,57	27	1,063	1.1/16"	32	1,260	1.1/4"
FU11K-12-12	19	3/4"	12	1.1/16" - 14	31,2	1,23	14,4	0,57	27	1,063	1.1/16"	32	1,260	1.1/4"



FOR WIRE BRAID HOSES - NO SKIVE
PER TUBI TRECCIATI IN APPLICAZIONE - NO SKIVE
FÜR GEFLECHTSCHLÄUCHE - NO SKIVE
PARA MANGUERA DE UNA O DOS MALLAS SIN PELADURA

SAE

FU91K



SAE 45° FEMALE SWIVEL - 90° ELBOW

FEMMINA SAE 90° SV. 45°

90° SAE DICHTKOPF 45° KONUS

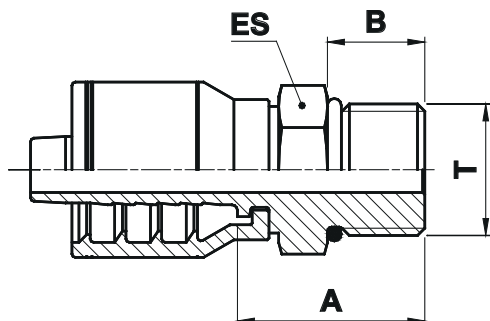
HEMBRA GIRATORIA A 90° SAE 45°

CODE CODICE BEST.-NR CODIGO	Ø HOSE Ø TUBO Ø SCHLAUCH Ø MANGUERA			T	A		B		D		CH		
	DN	INCH	SIZE		[mm]	[in]	[mm]	[in]	[mm]	[in]	[mm]	[in]	↗[in]
FU91K-06-06	10	3/8"	06	5/8" - 18	37,0	1,46	10,8	0,43	37,0	1,46	22	0,866	7/8"
FU91K-12-12	19	3/4"	12	1.1/16" - 14	55,5	2,19	14,4	0,57	56,5	2,22	32	1,260	1.1/4"



FOR WIRE BRAID HOSES - NO SKIVE
PER TUBI TRECCIATI IN APPLICAZIONE - NO SKIVE
FÜR GEFLECHTSCHLÄUCHE - NO SKIVE
PARA MANGUERA DE UNA O DOS MALLAS SIN PELADURA

SAE ME10K



O-RING BOSS MALE

MASCHIO SAE O-RING

SAE AUSSENGEWINDE O-RING BOSS

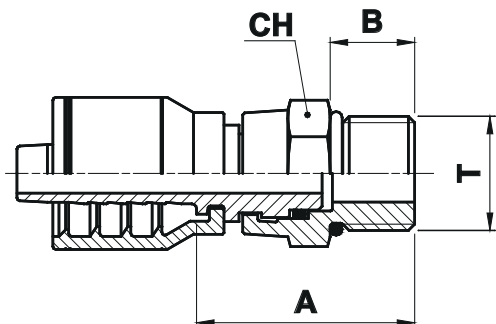
MACHO FIJO O-RING BOSS

CODE CODICE BEST.-NR CODIGO	Ø HOSE Ø TUBO Ø SCHLAUCH Ø MANGUERA			T	A		B		ES		
	DN	INCH	SIZE		[mm]	[in]	[mm]	[in]	[mm]	[in]	↗[in]
ME10K-04-04	6	1/4"	04	7/16" - 20	22,0	0,87	9,15	0,36	14	0,551	9/16"
ME10K-04-05	6	1/4"	04	1/2" - 20	23,5	0,93	9,15	0,36	17	0,669	11/16"
ME10K-04-06	6	1/4"	04	9/16" - 18	24,5	0,96	10,0	0,39	17	0,669	11/16"
ME10K-06-06	10	3/8"	06	9/16" - 18	24,5	0,96	9,9	0,39	17	0,669	11/16"
ME10K-06-08	10	3/8"	06	3/4" - 16	26,5	1,04	11,1	0,44	22	0,866	7/8"
ME10K-06-10	10	3/8"	06	7/8" - 14	28,5	1,12	12,7	0,50	27	1,063	1.1/16"
ME10K-08-08	12	1/2"	08	3/4" - 16	27,0	1,06	11,1	0,44	22	0,866	7/8"
ME10K-08-10	12	1/2"	08	7/8" - 14	29,0	1,14	12,7	0,50	27	1,063	1.1/16"
ME10K-08-12	12	1/2"	08	1.1/16" - 12	32,0	1,26	15,1	0,59	32	1,260	1.1/4"
ME10K-10-08	16	5/8"	10	3/4" - 16	27,5	1,08	11,1	0,44	24	0,945	15/16"
ME10K-10-10	16	5/8"	10	7/8" - 14	29,0	1,14	12,7	0,50	27	1,063	1.1/16"
ME10K-10-12	16	5/8"	10	1.1/16" - 12	32,0	1,26	15,0	0,59	32	1,260	1.1/4"
ME10K-12-12	19	3/4"	12	1.1/16" - 12	32,5	1,28	15,0	0,59	32	1,260	1.1/4"
ME10K-12-14	19	3/4"	12	1.3/16" - 12	40,5	1,59	15,1	0,59	36	1,417	1.7/16"
ME10K-12-16	19	3/4"	12	1.5/16" - 12	38,5	1,52	15,1	0,59	36	1,417	1.7/16"
ME10K-16-16	25	1"	16	1.5/16" - 12	39,1	1,54	15,1	0,59	38	1,496	1.1/2"



FOR WIRE BRAID HOSES - NO SKIVE
PER TUBI TRECCIATI IN APPLICAZIONE - NO SKIVE
FÜR GEFLECHTSCHLÄUCHE - NO SKIVE
PARA MANGUERA DE UNA O DOS MALLAS SIN PELADURA

SAE MV10K



O-RING BOSS MALE SWIVEL

**MASCHIO GIREVOLE DIRITTO SAE
O-RING**

SAE AUSSENGEWINDE O-RING BOSS

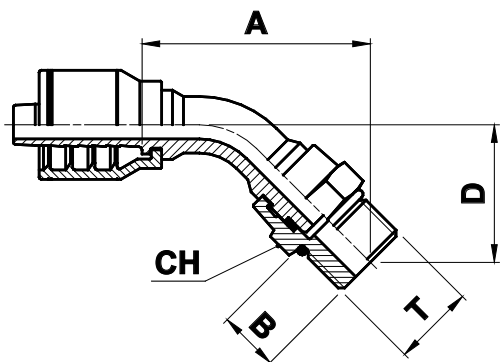
**MACHO GIRATORIO RECTO O-RING
BOSS**

CODE CODICE BEST.-NR CODIGO	Ø HOSE Ø TUBO Ø SCHLAUCH Ø MANGUERA			T	A		B		CH		
	DN	INCH	SIZE		[mm]	[in]	[mm]	[in]	[mm]	[in]	↗[in]
MV10K-04-04	6	1/4"	04	7/16" - 20	36,5	1,44	9,1	0,36	17	0,669	11/16"
MV10K-04-06	6	1/4"	04	9/16" - 18	40,5	1,59	9,9	0,39	22	0,866	7/8"
MV10K-06-06	10	3/8"	06	9/16" - 18	40,5	1,59	9,9	0,39	22	0,866	7/8"
MV10K-06-08	10	3/8"	06	3/4" - 16	47,5	1,87	11,1	0,44	27	1,063	1.1/16"
MV10K-08-08	12	1/2"	08	3/4" - 16	48,0	1,89	11,1	0,44	27	1,063	1.1/16"
MV10K-08-10	12	1/2"	08	7/8" - 14	51,0	2,01	12,7	0,50	27	1,063	1.1/16"
MV10K-08-12	12	1/2"	08	1.1/16" - 12	57,5	2,26	15,1	0,59	36	1,417	1.7/16"
MV10K-10-10	16	5/8"	10	7/8" - 14	51,0	2,01	12,7	0,50	27	1,063	1.1/16"
MV10K-12-12	19	3/4"	12	1.1/16" - 12	57,5	2,26	15,1	0,59	36	1,417	1.7/16"



FOR WIRE BRAID HOSES - NO SKIVE
PER TUBI TRECCIATI IN APPLICAZIONE - NO SKIVE
FÜR GEFLECHTSCHLÄUCHE - NO SKIVE
PARA MANGUERA DE UNA O DOS MALLAS SIN PELADURA

SAE MV40K



**O-RING BOSS MALE SWIVEL
45° ELBOW**

MASCHIO GIREVOLE 45° SAE O-RING

**45° SAE AUSSENGEWINDE O-RING
BOSS**

MACHO GIRATORIO 45° O-RING BOSS

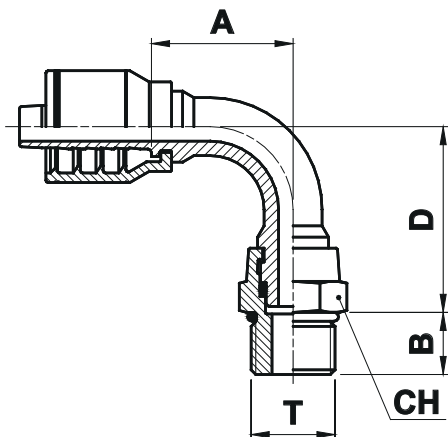
CODE CODICE BEST.-NR CODIGO	Ø HOSE Ø TUBO Ø SCHLAUCH Ø MANGUERA			T	A		B		D		CH		
	DN	INCH	SIZE		[mm]	[in]	[mm]	[in]	[mm]	[in]	[mm]	[in]	↗[in]
MV40K-06-06	10	3/8"	06	9/16" - 18	61,5	2,42	9,95	0,39	23,7	0,93	22	0,866	7/8"



FOR WIRE BRAID HOSES - NO SKIVE
PER TUBI TRECCIATI IN APPLICAZIONE - NO SKIVE
FÜR GEFLECHTSCHLÄUCHE - NO SKIVE
PARA MANGUERA DE UNA O DOS MALLAS SIN PELADURA

SAE

MV90K



**O-RING BOSS MALE SWIVEL
90° ELBOW**

MASCHIO GIREVOLE 90° SAE O-RING

**90° SAE AUSSENGEWINDE O-RING
BOSS**

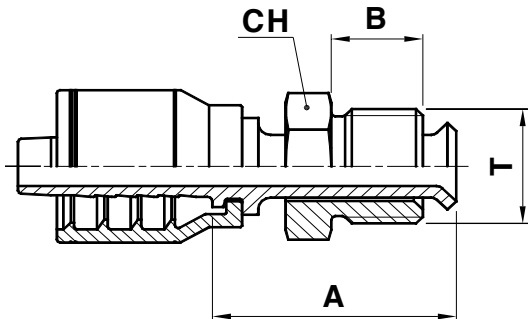
MACHO GIRATORIO 90° O-RING BOSS

CODE CODICE BEST.-NR CODIGO	Ø HOSE Ø TUBO Ø SCHLAUCH Ø MANGUERA			T	A		B		D		CH		
	DN	INCH	SIZE		[mm]	[in]	[mm]	[in]	[mm]	[in]	[mm]	[in]	↗[in]
MV90K-04-04	6	1/4"	04	7/16" - 20	90,0	3,54	9,1	0,36	38,8	1,53	17	0,669	11/16"
MV90K-04-06	6	1/4"	04	9/16" - 18	28,0	1,10	9,9	0,39	56,2	2,21	22	0,866	7/8"
MV90K-06-06	10	3/8"	06	9/16" - 18	34,5	1,36	9,9	0,39	43,2	1,70	22	0,866	7/8"
MV90K-06-08	10	3/8"	06	3/4" - 16	34,5	1,36	11,1	0,44	52,4	2,06	27	1,063	1.1/16"
MV90K-06-10	10	3/8"	06	7/8" - 14	34,5	1,36	12,7	0,50	53,8	2,12	27	1,063	1.1/16"
MV90K-08-08	12	1/2"	08	3/4" - 16	44,5	1,75	11,1	0,44	57,4	2,26	27	1,063	1.1/16"
MV90K-08-10	12	1/2"	08	7/8" - 14	44,5	1,75	12,7	0,50	58,8	2,31	27	1,063	1.1/16"
MV90K-08-12	12	1/2"	08	1.1/16" - 12	61,0	2,40	15,1	0,59	94,0	3,70	36	1,417	1.7/16"
MV90K-12-12	19	3/4"	12	1.1/16" - 12	61,5	2,42	15,1	0,59	94,0	3,70	36	1,417	1.7/16"



FOR WIRE BRAID HOSES - NO SKIVE
PER TUBI TRECCIATI IN APPLICAZIONE - NO SKIVE
FÜR GEFLECHTSCHLÄUCHE - NO SKIVE
PARA MANGUERA DE UNA O DOS MALLAS SIN PELADURA

SAE MZ10K



SAE INVERTED FLARE MALE SWIVEL

MASCHIO GIREVOLE DIRITTO SAE SV. INVERTITA

SAE INVERTED FLARE MALE SWIVEL

MACHO GIRATORIO SAE INVERTIDO

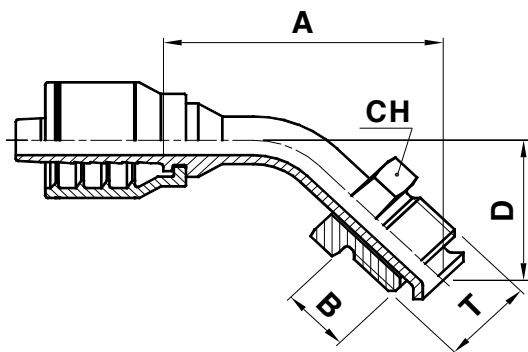
CODE CODICE BEST.-NR CODIGO	Ø HOSE Ø TUBO Ø SCHLAUCH Ø MANGUERA			T	A		B		CH		
	DN	INCH	SIZE		[mm]	[in]	[mm]	[in]	[mm]	[in]	↗[in]
MZ10K-04-04	6	1/4"	04	7/16" - 24	48,0	1,89	9,1	0,36	11	0,433	7/16"
MZ10K-04-05	6	1/4"	04	1/2" - 20	48,0	1,89	10,2	0,40	16	0,630	--
MZ10K-06-05	10	3/8"	06	1/2" - 20	48,0	1,89	10,2	0,40	16	0,630	--
MZ10K-06-06	10	3/8"	06	5/8" - 18	48,0	1,89	10,2	0,40	16	0,630	--
MZ10K-08-08	12	1/2"	08	3/4" - 18	48,0	1,89	11,7	0,46	19	0,748	3/4"



FOR WIRE BRAID HOSES - NO SKIVE
PER TUBI TRECCIATI IN APPLICAZIONE - NO SKIVE
FÜR GEFLECHTSCHLÄUCHE - NO SKIVE
PARA MANGUERA DE UNA O DOS MALLAS SIN PELADURA

SAE

MZ40K



**SAE INVERTED FLARE MALE SWIVEL
45° ELBOW**

**MASCHIO GIREVOLE 45° SAE SV.
INVERTITA**

**SAE INVERTED FLARE MALE SWIVEL
45° ELBOW**

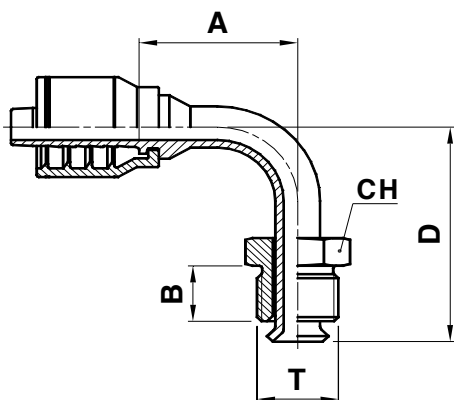
**MACHO GIRATORIO A 45°
SAE INVERTIDO**

CODE CODICE BEST.-NR CODIGO	Ø HOSE Ø TUBO Ø SCHLAUCH Ø MANGUERA			T	A		B		D		CH		
	DN	INCH	SIZE		[mm]	[in]	[mm]	[in]	[mm]	[in]	[mm]	[in]	↗[in]
MZ40K-04-04	6	1/4"	04	7/16" - 24	40,1	1,58	9,1	0,36	14,7	0,58	11	0,433	7/16"
MZ40K-04-05	6	1/4"	04	1/2" - 20	44,0	1,73	10,2	0,40	18,0	0,71	16	0,630	--
MZ40K-06-05	10	3/8"	06	1/2" - 20	44,0	1,73	10,2	0,40	18,0	0,71	16	0,630	--
MZ40K-06-06	10	3/8"	06	5/8" - 18	47,5	1,87	10,2	0,40	19,0	0,75	16	0,630	--
MZ40K-08-08	12	1/2"	08	3/4" - 18	50,5	1,99	11,7	0,46	21,5	0,85	19	0,748	3/4"



FOR WIRE BRAID HOSES - NO SKIVE
PER TUBI TRECCIATI IN APPLICAZIONE - NO SKIVE
FÜR GEFLECHTSCHLÄUCHE - NO SKIVE
PARA MANGUERA DE UNA O DOS MALLAS SIN PELADURA

SAE MZ90K



**SAE INVERTED FLARE MALE SWIVEL
90° ELBOW**

**MASCHIO GIREVOLE 90° SAE SV.
INVERTITA**

**SAE INVERTED FLARE MALE SWIVEL
90° ELBOW**

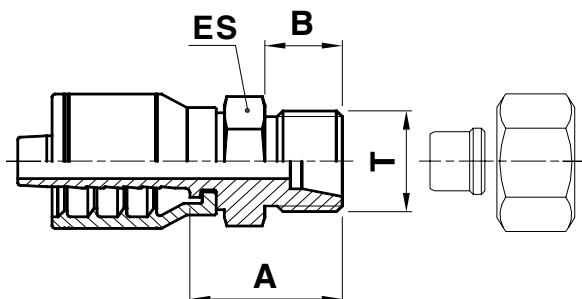
**MACHO GIRATORIO A 90°
SAE INVERTIDO**

CODE CODICE BEST.-NR CODIGO	Ø HOSE Ø TUBO Ø SCHLAUCH Ø MANGUERA			T	A		B		D		CH		
	DN	INCH	SIZE		[mm]	[in]	[mm]	[in]	[mm]	[in]	[mm]	[in]	↗[in]
MZ90K-04-04	6	1/4"	04	7/16" - 24	30,0	1,18	9,1	0,36	26,0	1,02	11	0,433	7/16"
MZ90K-04-05	6	1/4"	04	1/2" - 20	31,0	1,22	10,2	0,40	32,0	1,26	16	0,630	--
MZ90K-06-05	10	3/8"	06	1/2" - 20	31,0	1,22	10,2	0,40	32,0	1,26	16	0,630	--
MZ90K-06-06	10	3/8"	06	5/8" - 18	36,0	1,42	10,2	0,40	35,0	1,38	16	0,630	--
MZ90K-08-08	12	1/2"	08	3/4" - 18	41,5	1,63	11,7	0,46	44,0	1,73	19	0,748	3/4"



FOR WIRE BRAID HOSES - NO SKIVE
PER TUBI TRECCIATI IN APPLICAZIONE - NO SKIVE
FÜR GEFLECHTSCHLÄUCHE - NO SKIVE
PARA MANGUERA DE UNA O DOS MALLAS SIN PELADURA

SAE MFA10K



SAE FLARELESS MALE ASSEMBLY

MASCHIO SAE SV. 24

SAE FLARELESS MALE ASSEMBLY

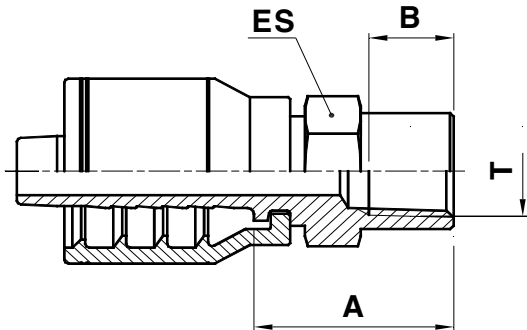
MACHO FIJO SAE INVERTIDO

CODE CODICE BEST.-NR CODIGO	Ø HOSE Ø TUBO Ø SCHLAUCH Ø MANGUERA			T	A		B		ES		
	DN	INCH	SIZE		[mm]	[in]	[mm]	[in]	[mm]	[in]	↗[in]
MFA10K-04-04	6	1/4"	04	7/16" - 20	24,0	0,94	11,5	0,45	14	0,551	9/16"
MFA10K-04-05	6	1/4"	04	1/2" - 20	25,0	0,98	11,5	0,45	17	0,669	11/16"
MFA10K-06-05	10	3/8"	06	1/2" - 20	25,0	0,98	11,5	0,45	17	0,669	11/16"
MFA10K-06-06	10	3/8"	06	9/16" - 18	25,5	1,00	11,9	0,47	17	0,669	11/16"
MFA10K-06-08	10	3/8"	06	3/4" - 16	27,8	1,09	14,3	0,56	19	0,748	3/4"
MFA10K-08-08	12	1/2"	08	3/4" - 16	28,5	1,12	14,3	0,56	19	0,748	3/4"
MFA10K-08-10	12	1/2"	08	7/8" - 14	32,0	1,26	15,9	0,63	24	0,945	15/16"
MFA10K-10-10	16	5/8"	10	7/8" - 14	32,0	1,26	15,9	0,63	24	0,945	15/16"
MFA10K-12-12	19	3/4"	12	1.1/16" - 12	35,0	1,38	17,5	0,69	27	1,063	1.1/16"
MFA10K-12-16	19	3/4"	12	1.1/16" - 12	40,0	1,57	17,5	0,69	36	1,417	1.7/16"
MFA10K-16-16	25	1"	16	1.5/16" - 12	41,5	1,63	17,5	0,69	36	1,417	1.7/16"



FOR WIRE BRAID HOSES - NO SKIVE
PER TUBI TRECCIATI IN APPLICAZIONE - NO SKIVE
FÜR GEFLECHTSCHLÄUCHE - NO SKIVE
PARA MANGUERA DE UNA O DOS MALLAS SIN PELADURA

GREASE FGR10K



FEMALE GREASE

**FEMMINA FISSA SPL-PTF
INGRASSATORE**

**INNENGEWINDE-ARMATUR
FÜR FETTSCHMIERUNG**

HEMBRA ENGRASADORA

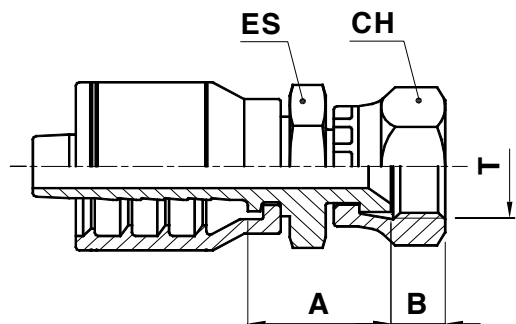
CODE CODICE BEST.-NR CODIGO	Ø HOSE Ø TUBO Ø SCHLAUCH Ø MANGUERA			T	A		B		ES		
	DN	INCH	SIZE		[mm]	[in]	[mm]	[in]	[mm]	[in]	↗[in]
FGR10K-04-08	6	1/4"	04	1/2" - 27	22,5	0,89	7,72	0,30	17	0,669	11/16"
FGR10K-06-08	10	3/8"	06	1/2" - 27	22,5	0,89	7,72	0,30	17	0,669	11/16"



FOR WIRE BRAID HOSES - NO SKIVE
PER TUBI TRECCIATI IN APPLICAZIONE - NO SKIVE
FÜR GEFLECHTSCHLÄUCHE - NO SKIVE
PARA MANGUERA DE UNA O DOS MALLAS SIN PELADURA

JIS

FT11K



**JIS FEMALE SWIVEL
 (60° CONE JAPANESE "T" STYLE
 TERMINATION)**

**FEMMINA JIS CONO 60°
 STILE GIAPPONESE "T"**

**DICHTKOPF JIS
 (60° KONUS JAPANISCHER "T"-TYP)**

**HEMBRA GIRATORIA RECTA JIS
 CONO 60° ESTILO JAPONÉS "T"**

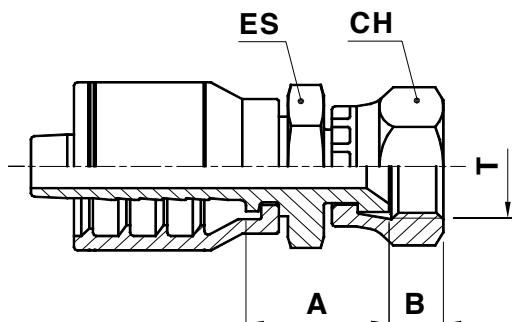
CODE CODICE BEST.-NR CODIGO	Ø HOSE Ø TUBO Ø SCHLAUCH Ø MANGUERA			T	A		B		ES			CH		
	DN	INCH	SIZE		[mm]	[in]	[mm]	[in]	[mm]	[in]	↗[in]	[mm]	[in]	↗[in]
FT11K-04-04	6	1/4"	04	1/4" - 19	21,0	0,83	8,0	0,31	19	0,748	3/4"	19	0,748	3/4"
FT11K-06-06	10	3/8"	06	3/8" - 19	22,0	0,87	9,5	0,37	19	0,748	3/4"	22	0,866	7/8"
FT11K-08-08	12	1/2"	08	1/2" - 14	25,0	0,98	11,0	0,43	22	0,866	7/8"	27	1,063	1.1/16"
FT11K-12-12	19	3/4"	12	3/4" - 14	28,0	1,10	12,5	0,49	30	1,181	1.3/16"	32	1,260	1.1/4"
FT11K-16-16	25	1"	16	1" - 11	33,0	1,30	14,0	0,55	32	1,260	1.1/4"	38	1,496	1.1/2"



FOR WIRE BRAID HOSES - NO SKIVE
PER TUBI TRECCIATI IN APPLICAZIONE - NO SKIVE
FÜR GEFLECHTSCHLÄUCHE - NO SKIVE
PARA MANGUERA DE UNA O DOS MALLAS SIN PELADURA

JIS

FK11K



JAPANESE "KOM" STYLE TERMINATION FEMALE SWIVEL 60° CONE

FEMMINA METRICA DIRITTA STILE GIAPPONESE "KOM" CONO 60°

JAPANISCHER "KOM"-TYP METRISCHES GEWINDE 60° KONUS

HEMBRA GIRATORIA RECTA CONO 60° ESTILO JAPONÉS "KOM"

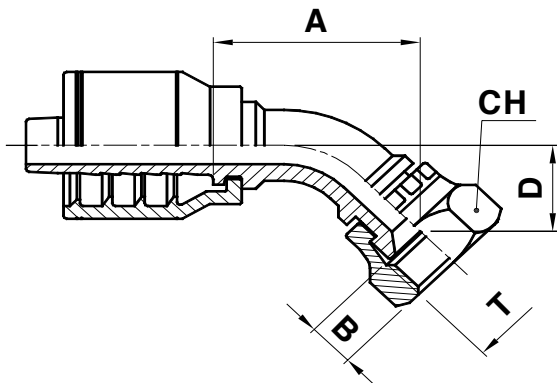
CODE CODICE BEST.-NR CODIGO	Ø HOSE Ø TUBO Ø SCHLAUCH Ø MANGUERA			T	A		B		ES			CH		
	DN	INCH	SIZE		[mm]	[in]	[mm]	[in]	[mm]	[in]	↗[in]	[mm]	[in]	↗[in]
FK11K-04-12	6	1/4"	04	M12X1,5	23,0	0,91	8,7	0,34	14	0,551	9/16"	17	0,669	11/16"
FK11K-04-14	6	1/4"	04	M14X1,5	24,0	0,94	10,0	0,39	19	0,748	3/4"	19	0,748	3/4"
FK11K-06-14	10	3/8"	06	M14X1,5	25,0	0,98	10,0	0,39	19	0,748	3/4"	19	0,748	3/4"
FK11K-06-16	10	3/8"	06	M16X1,5	23,0	0,91	9,3	0,37	19	0,748	3/4"	22	0,866	7/8"
FK11K-06-18	10	3/8"	06	M18X1,5	24,0	0,94	11,5	0,45	19	0,748	3/4"	24	0,945	15/16"
FK11K-06-20	10	3/8"	06	M20X1,5	25,5	1,00	11,2	0,44	19	0,748	3/4"	27	1,063	1,1/16"
FK11K-06-22	10	3/8"	06	M22X1,5	25,5	1,00	14,0	0,55	19	0,748	3/4"	27	1,063	1,1/16"
FK11K-08-22	12	1/2"	08	M22X1,5	27,0	1,06	14,0	0,55	22	0,866	7/8"	27	1,063	1,1/16"
FK11K-08-24	12	1/2"	08	M24X1,5	28,5	1,12	15,1	0,59	24	0,945	15/16"	32	1,260	1,1/4"
FK11K-10-24	16	5/8"	10	M24X1,5	28,4	1,12	15,1	0,59	24	0,945	15/16"	32	1,260	1,1/4"
FK11K-12-24	19	3/4"	12	M24X1,5	29,9	1,18	15,1	0,59	27	1,063	1,1/16"	32	1,260	1,1/4"
FK11K-12-30	19	3/4"	12	M30X1,5	33,2	1,31	18,3	0,72	30	1,181	1.3/16"	36	1,417	1,7/16"
FK11K-12-33	19	3/4"	12	M33X1,5	32,2	1,27	21,3	0,84	32	1,260	1.1/4"	41	1,614	1,5/8"
FK11K-16-33	25	1"	16	M33X1,5	34,7	1,37	21,3	0,84	32	1,260	1.1/4"	41	1,614	1,5/8"
FK11K-16-36	25	1"	16	M36X1,5	36,0	1,42	16,0	0,63	41	1,614	1.5/8"	46	1,811	1,13/16"



FOR WIRE BRAID HOSES - NO SKIVE
PER TUBI TRECCIATI IN APPLICAZIONE - NO SKIVE
FÜR GEFLECHTSCHLÄUCHE - NO SKIVE
PARA MANGUERA DE UNA O DOS MALLAS SIN PELADURA

JIS

FK41K



JAPANESE "KOM" STYLE TERMINATION FEMALE SWIVEL 60° CONE - 45° ELBOW

FEMMINA METRICA 45° STILE GIAPPONESE "KOM" CONO 60°

JAPANISCHER "KOM"-TYP 45° METRISCHES GEWINDE 60° KONUS

HEMBRA GIRATORIA A 45° CONO 60° ESTILO JAPONÉS "KOM"

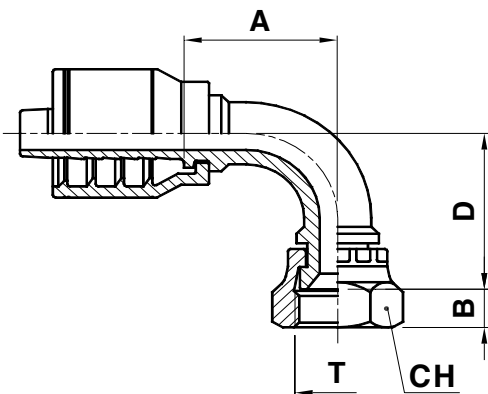
CODE CODICE BEST.-NR CODIGO	Ø HOSE Ø TUBO Ø SCHLAUCH Ø MANGUERA			T	A		B		D		CH		
	DN	INCH	SIZE		[mm]	[in]	[mm]	[in]	[mm]	[in]	[mm]	[in]	↗[in]
FK41K-04-14	6	1/4"	04	M14X1,5	42,5	1,67	10,0	0,39	16,0	0,63	19	0,748	3/4"
FK41K-06-18	10	3/8"	06	M18X1,5	51,5	2,03	11,5	0,45	19,5	0,77	24	0,945	15/16"
FK41K-08-22	12	1/2"	08	M22X1,5	54,0	2,13	14,0	0,55	20,0	0,79	27	1,063	1.1/16"
FK41K-10-24	16	5/8"	10	M24X1,5	70,5	2,78	15,1	0,59	27,0	1,06	32	1,260	1.1/4"
FK41K-12-30	19	3/4"	12	M30X1,5	81,5	3,21	18,3	0,72	28,3	1,11	36	1,417	1.7/16"



FOR WIRE BRAID HOSES - NO SKIVE
PER TUBI TRECCIATI IN APPLICAZIONE - NO SKIVE
FÜR GEFLECHTSCHLÄUCHE - NO SKIVE
PARA MANGUERA DE UNA O DOS MALLAS SIN PELADURA

JIS

FK91K



**JAPANESE "KOM" STYLE TERMINATION FEMALE
 SWIVEL 60° CONE - 90° ELBOW**

**FEMMINA METRICA 90°
 STILE GIAPPONESE "KOM" CONO 60°**

JAPANISCHER "KOM"-TYP 90° METRISCHES GEWINDE 60° KONUS

**HEMBRA GIRATORIA A 90° CONO 60°
 ESTILO JAPONÉS "KOM"**

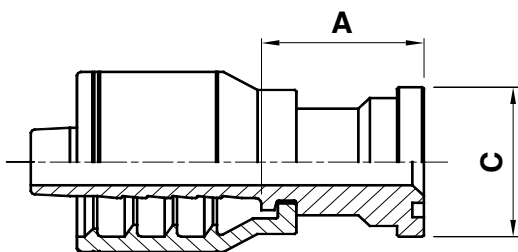
CODE CODICE BEST.-NR CODIGO	Ø HOSE Ø TUBO Ø SCHLAUCH Ø MANGUERA			T	A		B		D		CH		
	DN	INCH	SIZE		[mm]	[in]	[mm]	[in]	[mm]	[in]	[mm]	[in]	↗[in]
FK91K-04-14	6	1/4"	04	M14X1,5	29,0	1,14	10,0	0,39	31,5	1,24	19	0,748	3/4"
FK91K-06-16	10	3/8"	06	M16X1,5	36,0	1,42	9,3	0,37	31,5	1,24	22	0,866	7/8"
FK91K-06-18	10	3/8"	06	M18X1,5	35,5	1,40	11,5	0,45	38,0	1,50	24	0,945	15/16"
FK91K-08-22	12	1/2"	08	M22X1,5	47,5	1,87	14,0	0,55	43,0	1,69	27	1,063	1.1/16"
FK91K-10-24	16	5/8"	10	M24X1,5	55,5	2,19	15,1	0,59	55,0	2,17	32	1,260	1,1/4"
FK91K-12-30	19	3/4"	12	M30X1,5	55,0	2,17	18,3	0,72	56,0	2,20	36	1,417	1.7/16"



FOR WIRE BRAID HOSES - NO SKIVE
PER TUBI TRECCIATI IN APPLICAZIONE - NO SKIVE
FÜR GEFLECHTSCHLÄUCHE - NO SKIVE
PARA MANGUERA DE UNA O DOS MALLAS SIN PELADURA

JIS

AK10K



JAPANESE “KOM” STYLE TERMINATION STRAIGHT FLANGE (FOR METRIC O-RING)

FLANGIA DIRITTA STILE GIAPPONESE “KOM” (O-RING METRICO)

FLANSCHBUND JAPANISCHER “KOM”-TYP GERADE

BRIDA RECTA ESTILO JAPONÉS “KOM” (O-RING METRICO)

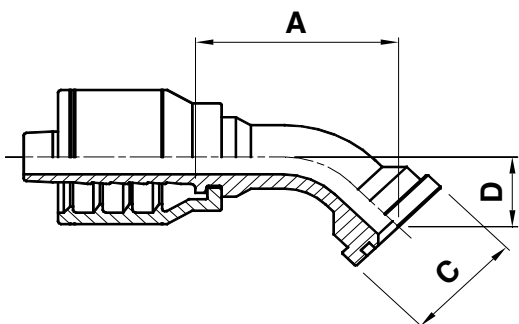
CODE CODICE BEST.-NR CODIGO	Ø HOSE Ø TUBO Ø SCHLAUCH Ø MANGUERA			FLANGE	A		C	
	DN	INCH	SIZE		[mm]	[in]	[mm]	[in]
AK10K-10-10	16	5/8"	10	5/8"	65,0	2,56	34,2	1,35



FOR WIRE BRAID HOSES - NO SKIVE
PER TUBI TRECCIATI IN APPLICAZIONE - NO SKIVE
FÜR GEFLECHTSCHLÄUCHE - NO SKIVE
PARA MANGUERA DE UNA O DOS MALLAS SIN PELADURA

JIS

AK40K



JAPANESE "KOM" STYLE TERMINATION - 45° ELBOW FLANGE (FOR METRIC O-RING)

FLANGIA 45° STILE GIAPPONESE "KOM" (O-RING METRICO)

FLANSCHBUND JAPANISCHER "KOM"-TYP 45°

BRIDA A 45° ESTILO JAPONÉS "KOM" (O-RING METRICO)

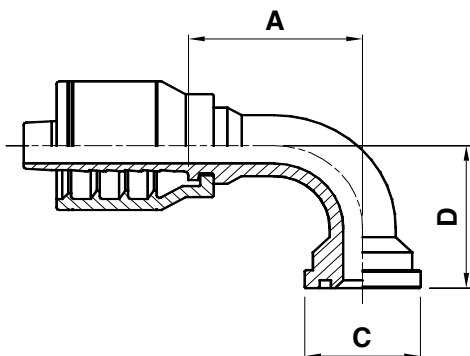
CODE CODICE BEST.-NR CODIGO	Ø HOSE Ø TUBO Ø SCHLAUCH Ø MANGUERA			FLANGE	A		C		D	
	DN	INCH	SIZE		[mm]	[in]	[mm]	[in]	[mm]	[in]
AK40K-10-10	16	5/8"	10	5/8"	66,5	2,62	34,2	1,35	25,0	0,98



FOR WIRE BRAID HOSES - NO SKIVE
PER TUBI TRECCIATI IN APPLICAZIONE - NO SKIVE
FÜR GEFLECHTSCHLÄUCHE - NO SKIVE
PARA MANGUERA DE UNA O DOS MALLAS SIN PELADURA

JIS

AK90K



JAPANESE "KOM" STYLE TERMINATION - 90° ELBOW FLANGE (FOR METRIC O-RING)

FLANGIA 90° STILE GIAPPONESE "KOM" (O-RING METRICO)

FLANSCHBUND JAPANISCHER "KOM"-TYP 90°

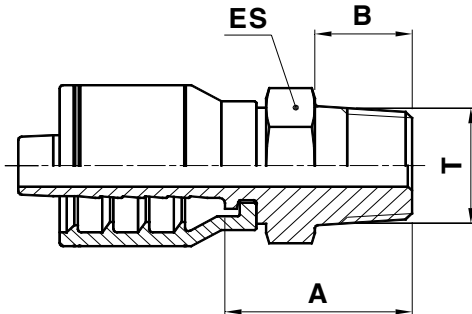
BRIDA A 90° ESTILO JAPONÉS "KOM" (O-RING METRICO)

CODE CODICE BEST.-NR CODIGO	Ø HOSE Ø TUBO Ø SCHLAUCH Ø MANGUERA			FLANGE	A		C		D	
	DN	INCH	SIZE		[mm]	[in]	[mm]	[in]	[mm]	[in]
AK90K-10-10	16	5/8"	10	5/8"	60,5	2,38	34,2	1,35	55,0	2,17



FOR WIRE BRAID HOSES - NO SKIVE
PER TUBI TRECCIATI IN APPLICAZIONE - NO SKIVE
FÜR GEFLECHTSCHLÄUCHE - NO SKIVE
PARA MANGUERA DE UNA O DOS MALLAS SIN PELADURA

BSP MT10K



BSPT TAPERED MALE 60° CONE

MASCHIO BSP CONICO SV. 60°

BSPT AUSSENGEWINDE 60° KONUS

MACHO FIJO BSPT CONO 60°

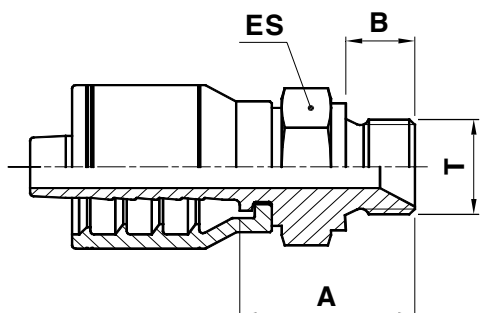
CODE CODICE BEST.-NR CODIGO	Ø HOSE Ø TUBO Ø SCHLAUCH Ø MANGUERA			T	A		B		ES		
	DN	INCH	SIZE		[mm]	[in]	[mm]	[in]	[mm]	[in]	↗[in]
MT10K-04-02	6	1/4"	04	1/8" - 28	24,5	0,89	12,0	0,47	12	0,472	1/2"
MT10K-04-04	6	1/4"	04	1/4" - 19	26,5	1,04	14,0	0,55	14	0,551	9/16"
MT10K-04-06	6	1/4"	04	3/8" - 19	29,0	1,14	15,0	0,59	19	0,748	3/4"
MT10K-05-06	8	5/16"	05	3/8" - 19	29,0	1,14	15,0	0,59	19	0,748	3/4"
MT10K-06-04	10	3/8"	06	1/4" - 19	24,5	0,96	14,0	0,55	14	0,551	9/16"
MT10K-06-06	10	3/8"	06	3/8" - 19	29,0	1,14	15,0	0,59	19	0,748	3/4"
MT10K-06-08	10	3/8"	06	1/2" - 14	32,0	1,26	18,0	0,71	22	0,866	7/8"
MT10K-08-06	12	1/2"	08	3/8" - 19	27,5	1,08	15,0	0,59	19	0,748	3/4"
MT10K-08-08	12	1/2"	08	1/2" - 14	32,5	1,28	18,0	0,71	22	0,866	7/8"
MT10K-08-12	12	1/2"	08	3/4" - 14	37,0	1,46	20,0	0,79	27	1,063	1.1/16"
MT10K-10-10	16	5/8"	10	5/8" - 14	36,0	1,42	19,0	0,75	24	0,945	15/16"
MT10K-10-12	16	5/8"	10	3/4" - 14	42,0	1,65	20,0	0,79	27	1,063	1.1/16"
MT10K-12-12	19	3/4"	12	3/4" - 14	42,5	1,67	20,0	0,79	27	1,063	1.1/16"
MT10K-16-16	25	1"	16	1" - 11	47,0	1,85	23,0	0,91	36	1,417	1.7/16"



FOR WIRE BRAID HOSES - NO SKIVE
PER TUBI TRECCIATI IN APPLICAZIONE - NO SKIVE
FÜR GEFLECHTSCHLÄUCHE - NO SKIVE
PARA MANGUERA DE UNA O DOS MALLAS SIN PELADURA

BSP

MB10K



BSP MALE 60° CONE

MASCHIO BSP CILINDRICO SV. 60°

**AGR BSP-ANSCHLUSSTUTZEN 60°
KONUS MIT BSP AG**

MACHO FIJO BSP CONO 60°

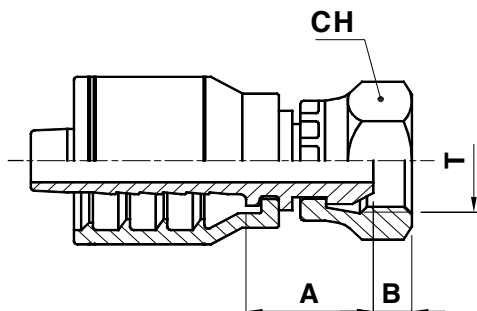
CODE CODICE BEST.-NR CODIGO	Ø HOSE Ø TUBO Ø SCHLAUCH Ø MANGUERA			T	A		B		ES		
	DN	INCH	SIZE		[mm]	[in]	[mm]	[in]	[mm]	[in]	↗[in]
MB10K-04-02	6	1/4"	04	1/8" - 28	22,0	0,87	8,0	0,31	14	0,551	9/16"
MB10K-04-04	6	1/4"	04	1/4" - 19	26,5	1,04	11,0	0,43	19	0,748	3/4"
MB10K-04-06	6	1/4"	04	3/8" - 19	28,0	1,10	12,0	0,47	22	0,866	7/8"
MB10K-04-08	6	1/4"	04	1/2" - 14	32,0	1,26	14,0	0,55	27	1,063	1.1/16"
MB10K-05-04	8	5/16"	05	1/4" - 19	17,5	0,69	11,0	0,43	19	0,748	3/4"
MB10K-05-06	8	5/16"	05	3/8" - 19	28,5	1,12	12,0	0,47	22	0,866	7/8"
MB10K-05-08	8	5/16"	05	1/2" - 14	33,5	1,32	14,0	0,55	27	1,063	1.1/16"
MB10K-06-04	10	3/8"	06	1/4" - 19	26,5	1,04	11,0	0,43	19	0,748	3/4"
MB10K-06-06	10	3/8"	06	3/8" - 19	28,5	1,12	12,0	0,47	22	0,866	7/8"
MB10K-06-08	10	3/8"	06	1/2" - 14	33,5	1,32	14,0	0,55	27	1,063	1.1/16"
MB10K-08-06	12	1/2"	08	3/8" - 19	29,0	1,14	12,0	0,47	22	0,866	7/8"
MB10K-08-08	12	1/2"	08	1/2" - 14	34,0	1,34	14,0	0,55	27	1,063	1.1/16"
MB10K-08-10	12	1/2"	08	5/8" - 14	33,5	1,32	16,0	0,63	30	1,181	1.3/16"
MB10K-08-12	12	1/2"	08	3/4" - 14	36,0	1,42	16,0	0,63	32	1,260	1.1/4"
MB10K-10-08	16	5/8"	10	1/2" - 14	34,0	1,34	14,0	0,55	27	1,063	1.1/16"
MB10K-10-10	16	5/8"	10	5/8" - 14	33,5	1,32	16,0	0,63	30	1,181	1.3/16"
MB10K-10-12	16	5/8"	10	3/4" - 14	36,0	1,42	16,0	0,63	32	1,260	1.1/4"
MB10K-12-08	19	3/4"	12	1/2" - 14	30,5	1,20	14,0	0,55	27	1,063	1.1/16"
MB10K-12-12	19	3/4"	12	3/4" - 14	39,5	1,56	16,0	0,63	32	1,260	1.1/4"
MB10K-12-16	19	3/4"	12	1" - 11	40,5	1,59	19,0	0,75	41	1,614	1.5/8"
MB10K-16-16	25	1"	16	1" - 11	42,0	1,65	19,0	0,75	41	1,614	1.5/8"
MB10K-16-20	25	1"	16	1.1/4" - 11	47,0	1,85	20,0	0,79	50	1,969	2"



FOR WIRE BRAID HOSES - NO SKIVE
PER TUBI TRECCIATI IN APPLICAZIONE - NO SKIVE
FÜR GEFLECHTSCHLÄUCHE - NO SKIVE
PARA MANGUERA DE UNA O DOS MALLAS SIN PELADURA

BSP

FB11K FB12K · FB13K



BSP FEMALE SWIVEL 60° CONE

FEMMINA BSP DIRITTA CONO 60°

DKR BSP DICHTKOPF 60° KONUS BSP GEWINDE

HEMBRA GIRATORIA RECTA BSP CONO 60°

CODE CODICE BEST.-NR CODIGO	Ø HOSE Ø TUBO Ø SCHLAUCH Ø MANGUERA			T	A		B		CH		
	DN	INCH	SIZE		[mm]	[in]	[mm]	[in]	[mm]	[in]	↗[in]
FB11K-04-02	6	1/4"	04	1/8" - 28	15,0	0,59	5,5	0,22	14	0,551	9/16"
FB13K-04-04	6	1/4"	04	1/4" - 19	17,5	0,69	4,2	0,17	19	0,748	3/4"
FB13K-04-06	6	1/4"	04	3/8" - 19	18,5	0,73	6,0	0,24	22	0,866	7/8"
FB11K-05-04	8	5/16"	05	1/4" - 19	17,8	0,70	4,2	0,17	19	0,748	3/4"
FB13K-05-06	8	5/16"	05	3/8" - 19	18,5	0,73	6,0	0,24	22	0,866	7/8"
FB11K-05-08	8	5/16"	05	1/2" - 14	20,5	0,81	7,0	0,28	27	1,063	1.1/16"
FB11K-06-04	10	3/8"	06	1/4" - 19	17,8	0,70	4,2	0,17	19	0,748	3/4"
FB13K-06-06	10	3/8"	06	3/8" - 19	18,5	0,73	6,0	0,24	22	0,866	7/8"
FB13K-06-08	10	3/8"	06	1/2" - 14	20,5	0,81	6,5	0,26	27	1,063	1.1/16"
FB11K-08-06	12	1/2"	08	3/8" - 19	19,0	0,75	6,0	0,24	22	0,866	7/8"
FB13K-08-08	12	1/2"	08	1/2" - 14	21,0	0,83	6,5	0,26	27	1,063	1.1/16"
FB11K-08-10	12	1/2"	08	5/8" - 14	18,0	0,71	9,5	0,37	27	1,063	1.1/16"
FB11K-08-12	12	1/2"	08	3/4" - 14	23,3	0,92	8,7	0,34	32	1,260	1.1/4"
FB11K-10-10	16	5/8"	10	5/8" - 14	18,0	0,71	9,5	0,37	27	1,063	1.1/16"
FB11K-10-12	16	5/8"	10	3/4" - 14	21,3	0,84	8,7	0,34	32	1,260	1.1/4"
FB11K-12-12	19	3/4"	12	3/4" - 14	21,8	0,86	8,7	0,34	32	1,260	1.1/4"
FB12K-12-16	19	3/4"	12	1" - 11	27,0	1,06	10,5	0,41	38	1,496	1.1/2"
FB12K-16-16	25	1"	16	1" - 11	28,5	1,12	10,5	0,41	38	1,496	1.1/2"
FB12K-16-20	25	1"	16	1.1/4" - 11	28,5	1,12	10,0	0,39	50	1,969	2"



FOR WIRE BRAID HOSES - NO SKIVE
PER TUBI TRECCIATI IN APPLICAZIONE - NO SKIVE
FÜR GEFLECHTSCHLÄUCHE - NO SKIVE
PARA MANGUERA DE UNA O DOS MALLAS SIN PELADURA

NUT TYPE
TIPO DI DADO
HUTTER TYP
TIPO DE TUERCA

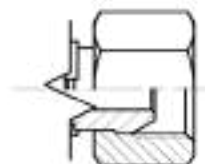
FB11



FB12



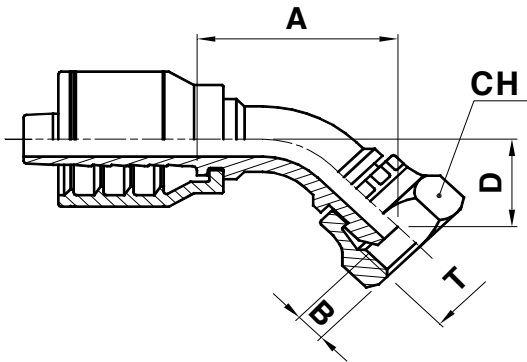
FB13





FOR WIRE BRAID HOSES - NO SKIVE
PER TUBI TRECCIATI IN APPLICAZIONE - NO SKIVE
FÜR GEFLECHTSCHLÄUCHE - NO SKIVE
PARA MANGUERA DE UNA O DOS MALLAS SIN PELADURA

BSP FB41K FB42K · FB43K



BSP FEMALE SWIVEL 60° CONE 45° ELBOW

FEMMINA BSP 45° CONO 60°

DKR 45° - 60° KONUS

HEMBRA GIRATORIA A 45° BSP CONO 60°

CODE CODICE BEST.-NR CODIGO	Ø HOSE Ø TUBO Ø SCHLAUCH Ø MANGUERA			T	A		B		D		CH		
	DN	INCH	SIZE		[mm]	[in]	[mm]	[in]	[mm]	[in]	[mm]	[in]	↗[in]
					FB43K-04-04	6	1/4"	04	1/4" - 19	32,5	1,28	4,2	0,17
FB43K-04-06	6	1/4"	04	3/8" - 19	34,2	1,34	6,0	0,24	14,4	0,57	22	0,866	7/8"
FB41K-05-06	8	5/16"	05	3/8" - 19	42,5	1,67	6,0	0,24	19,0	0,75	22	0,866	7/8"
FB43K-05-06	8	5/16"	05	3/8" - 19	38,0	1,49	6,0	0,24	15,0	0,59	22	0,866	7/8"
FB43K-06-06	10	3/8"	06	3/8" - 19	37,6	1,48	6,0	0,24	14,6	0,58	22	0,866	7/8"
FB43K-06-08	10	3/8"	06	1/2" - 14	38,6	1,52	6,5	0,26	15,8	0,62	27	1,063	1.1/16"
FB43K-08-08	12	1/2"	08	1/2" - 14	45,9	1,81	6,5	0,26	18,0	0,71	27	1,063	1.1/16"
FB41K-10-10	16	5/8"	10	5/8" - 14	60,5	2,38	9,5	0,37	23,3	0,92	27	1,063	1.1/16"
FB41K-10-12	16	5/8"	10	3/4" - 14	62,5	2,46	8,7	0,34	29,0	1,14	32	1,260	1.1/4"
FB41K-12-12	19	3/4"	12	3/4" - 14	67,4	2,66	8,7	0,34	26,9	1,06	32	1,260	1.1/4"
FB42K-16-16	25	1"	16	1" - 11	83,6	3,29	10,5	0,41	33,8	1,33	38	1,496	1.1/2"

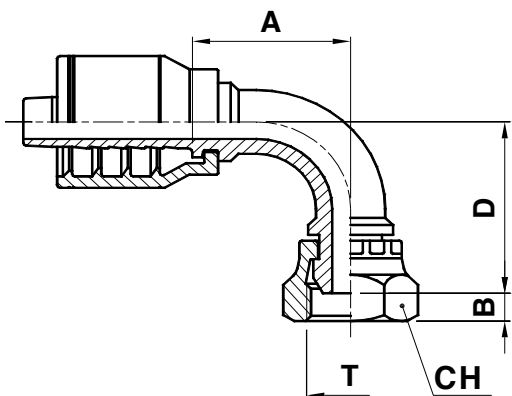
NUT TYPE TIPO DI DADO HUTTER TYP TIPO DE TUERCA	FB41	FB42	FB43



FOR WIRE BRAID HOSES - NO SKIVE
PER TUBI TRECCIATI IN APPLICAZIONE - NO SKIVE
FÜR GEFLECHTSCHLÄUCHE - NO SKIVE
PARA MANGUERA DE UNA O DOS MALLAS SIN PELADURA

BSP

FB91K FB92K · FB93K



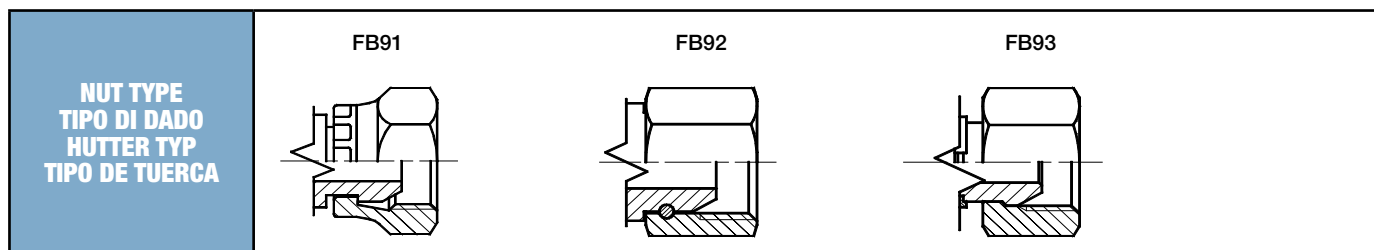
**BSP FEMALE SWIVEL 60° CONE
90° ELBOW**

FEMMINA BSP 90° CONO 60°

DKR 90° - 60° KONUS

**HEMBRA GIRATORIA A 90° BSP
CONO 60°**

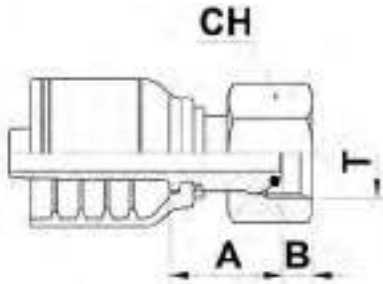
CODE CODICE BEST.-NR CODIGO	Ø HOSE Ø TUBO Ø SCHLAUCH Ø MANGUERA			T	A		B		D		CH		
	DN	INCH	SIZE		[mm]	[in]	[mm]	[in]	[mm]	[in]	[mm]	[in]	↗[in]
FB93K-04-04	6	1/4"	04	1/4" - 19	27,6	1,09	4,2	0,17	27,5	1,08	19	0,748	3/4"
FB93K-04-06	6	1/4"	04	3/8" - 19	28,0	1,10	6,0	0,24	29,5	1,16	22	0,866	7/8"
FB93K-05-06	8	5/16"	05	3/8" - 19	32,5	1,28	6,0	0,24	30,0	1,18	22	0,866	7/8"
FB93K-06-06	10	3/8"	06	3/8" - 19	31,5	1,24	6,0	0,24	29,5	1,16	22	0,866	7/8"
FB93K-06-08	10	3/8"	06	1/2" - 14	30,3	1,19	6,5	0,26	31,1	1,23	27	1,063	1.1/16"
FB93K-08-08	12	1/2"	08	1/2" - 14	37,2	1,47	6,5	0,26	36,0	1,42	27	1,063	1.1/16"
FB91K-08-10	12	1/2"	08	5/8" - 14	46,5	1,83	9,5	0,37	49,0	1,93	27	1,063	1.1/16"
FB91K-10-10	16	5/8"	10	5/8" - 14	54,0	2,13	9,5	0,37	50,0	1,97	27	1,063	1.1/16"
FB91K-10-12	16	5/8"	10	3/4" - 14	54,0	2,13	8,7	0,34	51,0	2,01	32	1,260	1.1/4"
FB91K-12-12	19	3/4"	12	3/4" - 14	56,0	2,20	8,7	0,34	58,8	2,31	32	1,260	1.1/4"
FB92K-12-16	19	3/4"	12	1" - 11	60,0	2,36	10,5	0,41	62,0	2,44	38	1,496	1.1/2"
FB92K-16-16	25	1"	16	1" - 11	72,0	2,83	10,5	0,41	71,0	2,80	38	1,496	1.1/2"





FOR WIRE BRAID HOSES - NO SKIVE
PER TUBI TRECCIATI IN APPLICAZIONE - NO SKIVE
FÜR GEFLECHTSCHLÄUCHE - NO SKIVE
PARA MANGUERA DE UNA O DOS MALLAS SIN PELADURA

BSP F013K F012K



BSP O-RING FEMALE SWIVEL 60° CONE

FEMMINA BSP DIRITTA O-RING CONO 60°

DKR BSP DICHTKEGEL MIT O-RING 60° KONUS

HEMBRA GIRATORIA RECTA BSP CONO 60° CON JUNTA TORICA 60°

CODE CODICE BEST.-NR CODIGO	Ø HOSE Ø TUBO Ø SCHLAUCH Ø MANGUERA			T	A		B		CH		
	DN	INCH	SIZE		[mm]	[in]	[mm]	[in]	[mm]	[in]	↗[in]
FO13K-04-04	6	1/4"	04	1/4" - 19	17,5	0,69	4,2	0,17	19	0,748	3/4"
FO13K-06-06	10	3/8"	06	3/8" - 19	19,0	0,75	6,1	0,24	22	0,866	7/8"
FO13K-08-08	12	1/2"	08	1/2" - 14	21,0	0,83	6,5	0,26	27	1,063	1.1/16"
FO12K-10-10	16	5/8"	10	5/8" - 14	21,5	0,85	9,5	0,37	30	1,181	1.3/16"
FO12K-12-12	19	3/4"	12	3/4" - 14	23,8	0,94	8,7	0,34	32	1,260	1.1/4"
FO12K-16-16	25	1"	16	1" - 11	28,5	1,12	10,5	0,41	38	1,496	1.1/2"

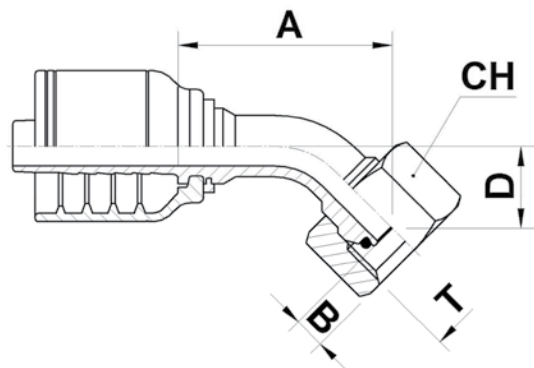
NUT TYPE TIPO DI DADO HUTTER TYP TIPO DE TUERCA	FO12	FO13



FOR WIRE BRAID HOSES - NO SKIVE
PER TUBI TRECCIATI IN APPLICAZIONE - NO SKIVE
FÜR GEFLECHTSCHLÄUCHE - NO SKIVE
PARA MANGUERA DE UNA O DOS MALLAS SIN PELADURA

BSP

F043K F042K



**BSP O-RING FEMALE SWIVEL 60°
CONE - 45° ELBOW**

FEMMINA BSP 45° O-RING CONO 60°

**DKR 45° BSP DICHTKEGEL MIT O-RING
60° KONUS**

**HEMBRA GIRATORIA A 45° BSP
CONO 60° CON JUNTA TORICA 60°**

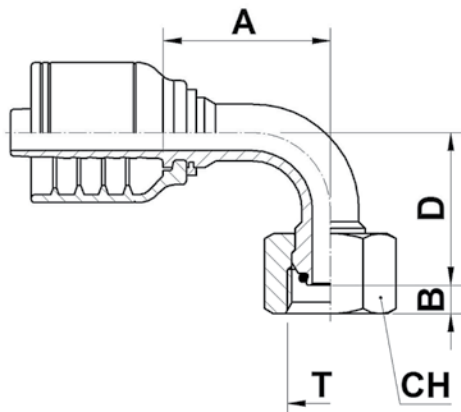
CODE CODICE BEST.-NR CODIGO	Ø HOSE Ø TUBO Ø SCHLAUCH Ø MANGUERA			T	A		B		D		CH		
	DN	INCH	SIZE		[mm]	[in]	[mm]	[in]	[mm]	[in]	[mm]	[in]	↗[in]
FO43K-04-04	6	1/4"	04	1/4" - 19	32,5	1,28	4,2	0,17	13,0	0,51	19	0,748	3/4"
FO43K-06-06	10	3/8"	06	3/8" - 19	37,7	1,48	6,1	0,24	15,0	0,59	22	0,866	7/8"
FO43K-08-08	12	1/2"	08	1/2" - 14	46,0	1,81	6,5	0,26	18,0	0,71	27	1,063	1.1/16"
FO42K-10-10	16	5/8"	10	5/8" - 14	63,0	2,48	9,5	0,37	26,0	1,02	30	1,181	1.3/16"
FO42K-12-12	19	3/4"	12	3/4" - 14	69,0	2,72	8,7	0,34	28,3	1,11	32	1,260	1.1/4"
FO42K-16-16	25	1"	16	1" - 11	83,6	3,29	10,5	0,41	33,8	1,33	38	1,496	1.1/2"

NUT TYPE TIPO DI DADO HUTTER TYP TIPO DE TUERCA	FO42	FO43



FOR WIRE BRAID HOSES - NO SKIVE
PER TUBI TRECCIATI IN APPLICAZIONE - NO SKIVE
FÜR GEFLECHTSCHLÄUCHE - NO SKIVE
PARA MANGUERA DE UNA O DOS MALLAS SIN PELADURA

BSP F093K F092K



**BSP O-RING FEMALE SWIVEL 60°
CONE - 90° ELBOW**

**FEMMINA BSP 90° CONO 60° SEDE
O-RING**

**DKR 90° BSP DICHTKEGEL MIT O-RING
60° KONUS**

**HEMBRA GIRATORIA A 90° BSP
CONO 60° CON JUNTA TORICA 60°**

CODE CODICE BEST.-NR CODIGO	Ø HOSE Ø TUBO Ø SCHLAUCH Ø MANGUERA			T	A		B		D		CH		
	DN	INCH	SIZE		[mm]	[in]	[mm]	[in]	[mm]	[in]	[mm]	[in]	↗[in]
FO93K-04-04	6	1/4"	04	1/4" - 19	27,5	1,08	4,2	0,17	27,5	1,08	19	0,748	3/4"
FO93K-06-06	10	3/8"	06	3/8" - 19	31,5	1,24	6,1	0,24	30,0	1,18	22	0,866	7/8"
FO93K-08-08	12	1/2"	08	1/2" - 14	37,3	1,47	6,5	0,26	36,0	1,42	27	1,063	1.1/16"
FO92K-10-10	16	5/8"	10	5/8" - 14	54,0	2,13	9,5	0,37	53,5	2,10	30	1,181	1.3/16"
FO92K-12-12	19	3/4"	12	3/4" - 14	55,5	2,20	8,7	0,34	57,0	2,24	32	1,260	1.1/4"
FO92K-16-16	25	1"	16	1" - 11	72,0	2,83	10,5	0,41	71,0	2,80	38	1,496	1.1/2"

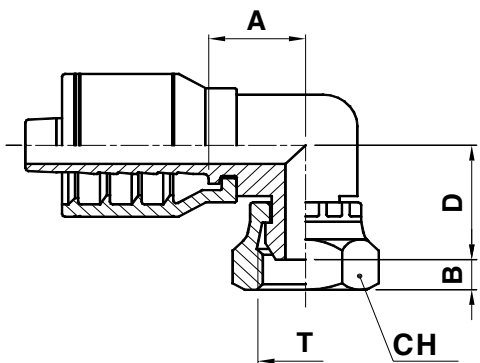
NUT TYPE TIPO DI DADO HUTTER TYP TIPO DE TUERCA	FO92	FO93



FOR WIRE BRAID HOSES - NO SKIVE
PER TUBI TRECCIATI IN APPLICAZIONE - NO SKIVE
FÜR GEFLECHTSCHLÄUCHE - NO SKIVE
PARA MANGUERA DE UNA O DOS MALLAS SIN PELADURA

BSP

KM91K



**BSP FEMALE SWIVEL 60° CONE
90° ELBOW (COMPACT FORGED)**

**FEMMINA BSP COMPATTA 90°
CONO 60°**

**DKR BSP-DICHTKOPF KOMPAKT 90°
UNF-GEWINDE 60° KONUS**

**HEMBRA GIRATORIA 90° COMPACTA
BSP CONO 60°**

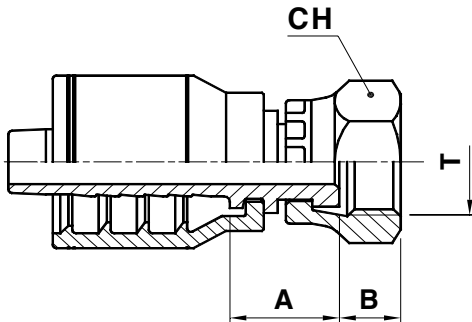
CODE CODICE BEST.-NR CODIGO	Ø HOSE Ø TUBO Ø SCHLAUCH Ø MANGUERA			T	A		B		D		CH		
	DN	INCH	SIZE		[mm]	[in]	[mm]	[in]	[mm]	[in]	[mm]	[in]	↗[in]
KM91K-04-04	6	1/4"	04	1/4" - 19	18,5	0,73	4,2	0,17	22,6	0,89	19	0,748	3/4"
KM91K-06-06	10	3/8"	06	3/8" - 19	21,5	0,85	5,7	0,22	25,5	1,00	22	0,866	7/8"
KM91K-08-08	12	1/2"	08	1/2" - 14	25,0	0,98	6,9	0,27	28,5	1,12	27	1,063	1.1/16"
KM91K-10-10	16	5/8"	10	5/8" - 14	22,5	0,89	9,0	0,35	27,0	1,06	30	1,181	1.3/16"
KM91K-12-12	19	3/4"	12	3/4" - 14	28,5	1,12	8,7	0,34	32,8	1,29	32	1,260	1.1/4"
KM91K-16-16	25	1"	16	1" - 11	30,5	1,20	10,5	0,41	34,5	1,36	41	1,614	1.5/8"



FOR WIRE BRAID HOSES - NO SKIVE
PER TUBI TRECCIATI IN APPLICAZIONE - NO SKIVE
FÜR GEFLECHTSCHLÄUCHE - NO SKIVE
PARA MANGUERA DE UNA O DOS MALLAS SIN PELADURA

BSP

FP11K



BSP FLAT FACE FEMALE SWIVEL

FEMMINA BSP FACCIA PIANA DIRITTA

BSP FLACHDICHTEND BSP GEWINDE

HEMBRA GIRATORIA RECTA BSP CON ASIENTO PLANO

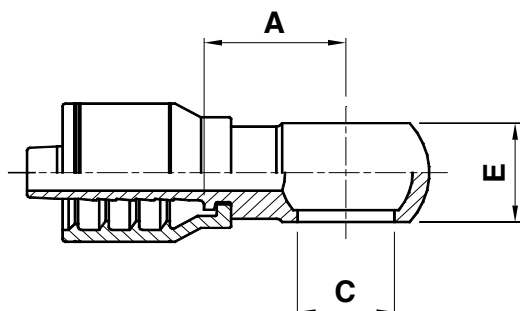
CODE CODICE BEST.-NR CODIGO	Ø HOSE Ø TUBO Ø SCHLAUCH Ø MANGUERA			T	A		B		CH		
	DN	INCH	SIZE		[mm]	[in]	[mm]	[in]	[mm]	[in]	[mm]
FP13K-04-04	06	1/4"	04	1/4" - 19	21,5	0,85	6,5	0,26	19	0,748	3/4"
FP11K-06-06	10	3/8"	06	3/8" - 19	15,5	0,61	9,0	0,35	22	0,866	7/8"
FP11K-06-08	10	3/8"	06	1/2" - 14	16,0	0,63	10,5	0,41	27	1,063	1.1/16"
FP11K-08-08	12	1/2"	08	1/2" - 14	16,5	0,65	10,5	0,41	27	1,063	1.1/16"
FP11K-08-12	12	1/2"	08	3/4" - 14	21,5	0,85	11,5	0,45	32	1,260	1.1/4"
FP11K-12-12	19	3/4"	12	3/4" - 14	19,0	0,75	11,5	0,45	32	1,260	1.1/4"



FOR WIRE BRAID HOSES - NO SKIVE
PER TUBI TRECCIATI IN APPLICAZIONE - NO SKIVE
FÜR GEFLECHTSCHLÄUCHE - NO SKIVE
PARA MANGUERA DE UNA O DOS MALLAS SIN PELADURA

BSP

BB10K



BSP BANJO

BANJO BSP

RINGNIPPEL BSP

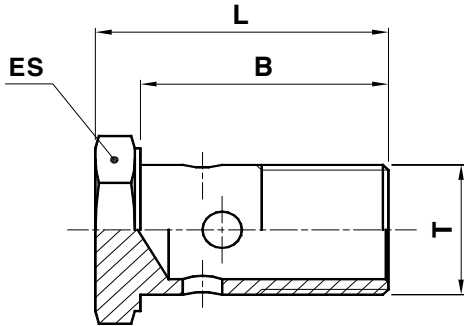
ORIENTABLE BANJO BSP

CODE CODICE BEST.-NR CODIGO	Ø HOSE Ø TUBO Ø SCHLAUCH Ø MANGUERA			FLANGE	A		C		E	
	DN	INCH	SIZE		[mm]	[in]	[mm]	[in]	[mm]	[in]
BB10K-04-02	6	1/4"	04	1/8" - 28	22,0	0,87	10,2	0,40	10,0	0,39
BB10K-04-04	6	1/4"	04	1/4" - 19	22,0	0,87	13,3	0,52	14,0	0,55
BB10K-04-06	6	1/4"	04	3/8" - 19	23,0	0,91	16,8	0,66	18,0	0,71
BB10K-05-06	8	5/16"	05	3/8" - 19	23,0	0,91	16,8	0,66	18,0	0,71
BB10K-06-06	10	3/8"	06	3/8" - 19	24,0	0,94	16,8	0,66	18,0	0,71
BB10K-06-08	10	3/8"	06	1/2" - 14	26,0	1,02	21,0	0,83	22,0	0,87
BB10K-08-08	12	1/2"	08	1/2" - 14	27,0	1,06	21,0	0,83	22,0	0,87
BB10K-10-10	16	5/8"	10	5/8" - 14	28,0	1,10	23,1	0,91	24,0	0,94
BB10K-12-12	19	3/4"	12	3/4" - 14	36,5	1,44	26,5	1,04	29,0	1,14
BB10K-16-16	25	1"	16	1" - 11	44,5	1,75	33,5	1,32	37,0	1,46



FOR WIRE BRAID HOSES - NO SKIVE
PER TUBI TRECCIATI IN APPLICAZIONE - NO SKIVE
FÜR GEFLECHTSCHLÄUCHE - NO SKIVE
PARA MANGUERA DE UNA O DOS MALLAS SIN PELADURA

BSP VB10B



BSP BANJO BOLT

VITE FORATA BSP

HOHLSCHRAUBE BSP GEWINDE

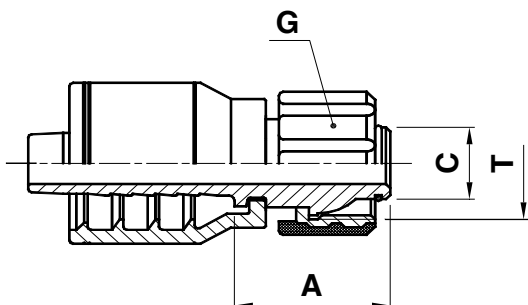
**TORNILLO BSP PARA ORIENTABLE
BANJO**

CODE CODICE BEST.-NR CODIGO	T	B		L		ES		
		[mm]	[in]	[mm]	[in]	[mm]	[in]	↻[in]
VB10B-02	1/8" - 28	19,0	0,75	24,0	0,94	14	0,551	9/16"
VB10B-04	1/4" - 19	25,0	0,98	32,0	1,26	19	0,748	3/4"
VB10B-06	3/8" - 19	31,0	1,22	38,0	1,50	22	0,866	7/8"
VB10B-08	1/2" - 14	38,0	1,50	46,0	1,81	27	1,063	1.1/16"
VB10B-10	5/8" - 14	41,0	1,61	49,0	1,93	30	1,181	1.3/16"
VB10B-12	3/4" - 14	46,0	1,81	56,0	2,20	32	1,260	1.1/4"
VB10B-16	1" - 11	58,0	2,28	69,0	2,72	41	1,614	1.5/8"



FOR WIRE BRAID HOSES - NO SKIVE
PER TUBI TRECCIATI IN APPLICAZIONE - NO SKIVE
FÜR GEFLECHTSCHLÄUCHE - NO SKIVE
PARA MANGUERA DE UNA O DOS MALLAS SIN PELADURA

METRIC KW15K



JET WASH FEMALE SWIVEL "K" TYPE

**FEMMINA DIRITTA PER
IDROPULITRICE TIPO "K"**

**PRESSNIPPEL DKO FUER
WASCHGERAETE**

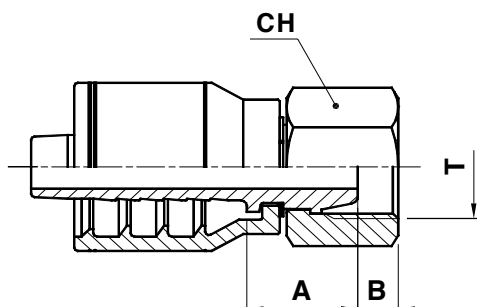
**HEMBRA GIRATORIA JET WASH
ESTILO "K"**

CODE CODICE BEST.-NR CODIGO	Ø HOSE Ø TUBO Ø SCHLAUCH Ø MANGUERA			T	A		C		G	
	DN	INCH	SIZE		[mm]	[in]	[mm]	[in]	[mm]	[in]
KW15K-04-22	6	1/4"	04	M22X1,5	31,0	1,22	14,0	0,55	36,0	1,42
KW15K-05-22	8	5/16"	05	M22X1,5	31,0	1,22	14,0	0,55	36,0	1,42
KW15K-06-22	10	3/8"	06	M22X1,5	31,0	1,22	14,0	0,55	36,0	1,42



FOR WIRE BRAID HOSES - NO SKIVE
PER TUBI TRECCIATI IN APPLICAZIONE - NO SKIVE
FÜR GEFLECHTSCHLÄUCHE - NO SKIVE
PARA MANGUERA DE UNA O DOS MALLAS SIN PELADURA

METRIC FQ13K



**METRIC FEMALE SWIVEL (MULTISEAL
24°/60° CONE SEAT)**

**FEMMINA METRICA DIRITTA CONO
UNIVERSALE (MULTISEAL 24°/60°)**

**DKL DICHTKEGEL MIT
UEBERWURFMUTTER**

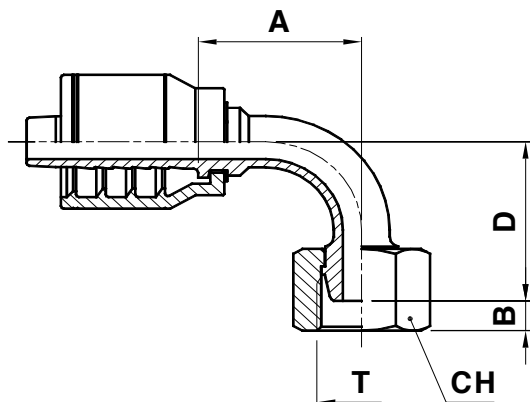
**HEMBRA GIRATORIA RECTA METRICA
CONO MULTIUSO 24°/60°**

CODE CODICE BEST.-NR CODIGO	Ø HOSE Ø TUBO Ø SCHLAUCH Ø MANGUERA			T	A		B		CH		
	DN	INCH	SIZE		[mm]	[in]	[mm]	[in]	[mm]	[in]	↗[in]
FQ13K-04-14	6	1/4"	04	M14X1,5	20,5	0,81	3,5	0,14	17	0,669	11/16"
FQ13K-04-16	6	1/4"	04	M16X1,5	21,0	0,83	5,0	0,20	19	0,748	3/4"
FQ13K-05-16	8	5/16"	05	M16X1,5	20,0	0,79	5,0	0,20	19	0,748	3/4"
FQ13K-05-18	8	5/16"	05	M18X1,5	21,0	0,83	5,0	0,20	22	0,866	7/8"
FQ13K-06-16	10	3/8"	06	M16X1,5	21,6	0,85	5,0	0,20	22	0,866	7/8"
FQ13K-06-18	10	3/8"	06	M18X1,5	21,0	0,83	5,0	0,20	22	0,866	7/8"
FQ13K-08-22	12	1/2"	08	M22X1,5	24,5	0,96	5,0	0,20	27	1,063	1.1/16"
FQ13K-10-26	16	5/8"	10	M26X1,5	24,5	0,96	6,0	0,24	32	1,260	1.1/4"



FOR WIRE BRAID HOSES - NO SKIVE
PER TUBI TRECCIATI IN APPLICAZIONE - NO SKIVE
FÜR GEFLECHTSCHLÄUCHE - NO SKIVE
PARA MANGUERA DE UNA O DOS MALLAS SIN PELADURA

METRIC FQ93K



METRIC FEMALE SWIVEL - 90° ELBOW
(MULTISEAL 24°/60° CONE SEAT)

FEMMINA METRICA 90° CONO
UNIVERSALE (MULTISEAL 24°/60°)

DKL 90° DICHTKEGEL MIT
UEBERWURFMUTTER

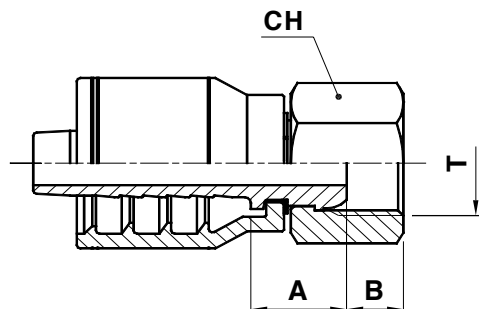
HEMBRA GIRATORIA A 90° METRIC
CONO MULTIUSO 24°/60°

CODE CODICE BEST.-NR CODIGO	Ø HOSE Ø TUBO Ø SCHLAUCH Ø MANGUERA			T	A		B		D		CH		
	DN	INCH	SIZE		[mm]	[in]	[mm]	[in]	[mm]	[in]	[mm]	[in]	↗[in]
FQ93K-04-14	6	1/4"	04	M14X1,5	28,5	1,12	3,5	0,14	30,0	1,18	17	0,669	11/16"
FQ93K-04-16	6	1/4"	04	M16X1,5	29,5	2,03	5,0	0,20	30,0	1,18	19	0,748	3/4"
FQ93K-05-16	8	5/16"	05	M16X1,5	31,5	1,24	5,0	0,20	33,0	1,30	19	0,748	3/4"
FQ93K-06-16	10	3/8"	06	M16X1,5	35,5	1,39	5,0	0,20	33,5	1,31	22	0,866	7/8"
FQ93K-06-18	10	3/8"	06	M18X1,5	32,0	1,26	5,0	0,20	35,5	1,40	22	0,866	7/8"
FQ93K-08-22	12	1/2"	08	M22X1,5	40,5	1,59	5,0	0,20	44,0	1,73	27	1,063	1.1/16"
FQ93K-10-26	16	5/8"	10	M26X1,5	54,0	2,13	6,0	0,24	52,5	2,07	32	1,260	1.1/4"



FOR WIRE BRAID HOSES - NO SKIVE
PER TUBI TRECCIATI IN APPLICAZIONE - NO SKIVE
FÜR GEFLECHTSCHLÄUCHE - NO SKIVE
PARA MANGUERA DE UNA O DOS MALLAS SIN PELADURA

METRIC FM13K



METRIC FEMALE SWIVEL 60° CONE SEAT

FEMMINA METRICA DIRITTA CONO 60°

DICHTKOPF-UNIVERSAL 60° KONUS METRISCH

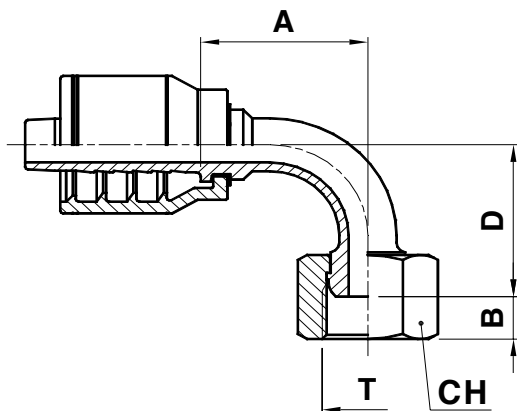
HEMBRA GIRATORIA RECTA METRICA CONO 60°

CODE CODICE BEST.-NR CODIGO	Ø HOSE Ø TUBO Ø SCHLAUCH Ø MANGUERA			T	A		B		CH		
	DN	INCH	SIZE		[mm]	[in]	[mm]	[in]	[mm]	[in]	↗[in]
FM13K-12-30	19	3/4"	12	M30X1,5	23,5	0,93	5,0	0,20	36	1,417	1.7/16"
FM13K-16-38	25	1"	16	M38X1,5	27,6	1,09	5,0	0,20	46	1,811	1.13/16"



FOR WIRE BRAID HOSES - NO SKIVE
PER TUBI TRECCIATI IN APPLICAZIONE - NO SKIVE
FÜR GEFLECHTSCHLÄUCHE - NO SKIVE
PARA MANGUERA DE UNA O DOS MALLAS SIN PELADURA

METRIC FM93K



**METRIC FEMALE SWIVEL - 90° ELBOW
(60° CONE SEAT)**

FEMMINA METRICA 90° CONO 60°

**90° DICHTKOPF-UNIVERSAL 60°
KONUS METRISCH**

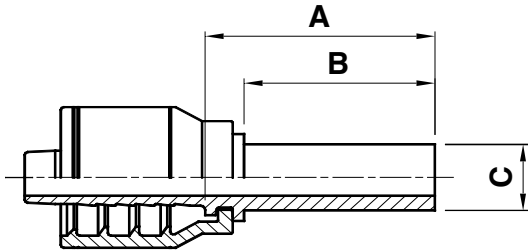
**HEMBRA GIRATORIA A 90° METRICA
CONO 60°**

CODE CODICE BEST.-NR CODIGO	Ø HOSE Ø TUBO Ø SCHLAUCH Ø MANGUERA			T	A		B		D		CH		
	DN	INCH	SIZE		[mm]	[in]	[mm]	[in]	[mm]	[in]	[mm]	[in]	↗[in]
FM93K-12-30	19	3/4"	12	M30X1,5	65,0	2,56	5,0	0,20	60,0	2,36	36	1,417	1.7/16"
FM93K-16-38	25	1"	16	M38X1,5	72,0	2,83	5,0	0,20	72,0	2,83	46	1,811	1.13/16"



FOR WIRE BRAID HOSES - NO SKIVE
PER TUBI TRECCIATI IN APPLICAZIONE - NO SKIVE
FÜR GEFLECHTSCHLÄUCHE - NO SKIVE
PARA MANGUERA DE UNA O DOS MALLAS SIN PELADURA

METRIC SM10K



METRIC STANDPIPE

ERMETO DIRITTO

ROHRSTUTZEN BEL/ BES GERADE

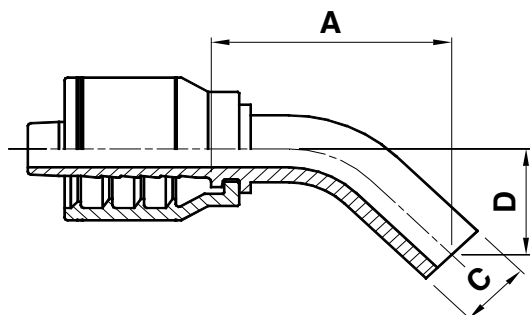
ESPIGA LISA RECTA METRICA

CODE CODICE BEST.-NR CODIGO	Ø HOSE Ø TUBO Ø SCHLAUCH Ø MANGUERA			C		A		B	
	DN	INCH	SIZE	[mm]	[in]	[mm]	[in]	[mm]	[in]
SM10K-04-06	6	1/4"	04	6,0	0,24	28,0	1,10	22,0	0,87
SM10K-04-08	6	1/4"	04	8,0	0,31	30,5	1,20	24,0	0,94
SM10K-04-10	6	1/4"	04	10,0	0,39	33,0	1,30	27,0	1,06
SM10K-05-10	8	5/16"	05	10,0	0,39	30,5	1,20	24,0	0,94
SM10K-06-10	10	3/8"	06	10,0	0,39	30,5	1,20	24,0	0,94
SM10K-06-12	10	3/8"	06	12,0	0,47	30,5	1,20	24,0	0,94
SM10K-08-15	12	1/2"	08	15,0	0,59	32,0	1,26	26,0	1,02
SM10K-08-16	12	1/2"	08	16,0	0,63	37,0	1,46	30,0	1,18
SM10K-10-18	16	5/8"	10	18,0	0,71	34,0	1,34	27,0	1,06
SM10K-10-20	16	5/8"	10	20,0	0,79	44,0	1,73	37,0	1,46
SM10K-12-18	19	3/4"	12	18,0	0,71	34,5	1,36	27,0	1,06
SM10K-12-20	19	3/4"	12	20,0	0,79	44,5	1,75	37,0	1,46
SM10K-12-22	19	3/4"	12	22,0	0,87	36,5	1,44	29,0	1,14
SM10K-12-25	19	3/4"	12	25,0	0,98	49,5	1,95	41,0	1,61
SM10K-16-25	25	1"	16	25,0	0,98	51,0	2,01	41,0	1,61
SM10K-16-28	25	1"	16	28,0	1,10	40,0	1,57	30,0	1,18
SM10K-16-30	25	1"	16	30,0	1,18	54,0	2,13	44,0	1,73



FOR WIRE BRAID HOSES - NO SKIVE
PER TUBI TRECCIATI IN APPLICAZIONE - NO SKIVE
FÜR GEFLECHTSCHLÄUCHE - NO SKIVE
PARA MANGUERA DE UNA O DOS MALLAS SIN PELADURA

METRIC SM40K



METRIC STANDPIPE - 45° ELBOW

ERMETO 45°

ROHRSTUTZEN BEL/ BES 45°

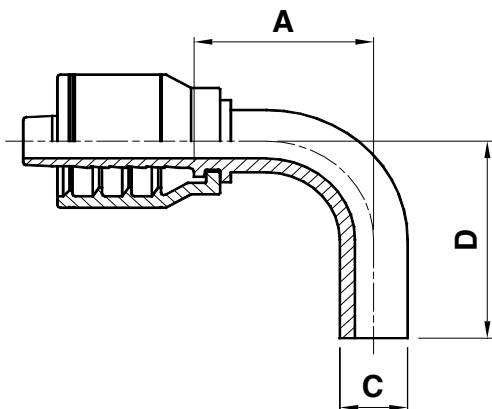
ESPIGA LISA 45° METRICA

CODE CODICE BEST.-NR CODIGO	Ø HOSE Ø TUBO Ø SCHLAUCH Ø MANGUERA			C		A		D	
	DN	INCH	SIZE	[mm]	[in]	[mm]	[in]	[mm]	[in]
SM40K-04-06	6	1/4"	04	6,0	0,24	45,0	1,77	22,0	0,87
SM40K-04-08	6	1/4"	04	8,0	0,31	41,5	1,63	22,6	0,89
SM40K-04-10	6	1/4"	04	10,0	0,39	57,5	2,26	24,5	0,96
SM40K-05-10	8	5/16"	05	10,0	0,39	57,0	2,24	24,5	0,96
SM40K-05-12	8	5/16"	05	12,0	0,47	56,0	2,20	29,0	1,14
SM40K-06-10	10	3/8"	06	10,0	0,39	45,5	1,79	22,0	0,87
SM40K-06-12	10	3/8"	06	12,0	0,47	56,0	2,20	29,0	1,14
SM40K-08-15	12	1/2"	08	15,0	0,59	60,5	2,38	28,0	1,10
SM40K-08-16	12	1/2"	08	16,0	0,63	53,0	2,09	34,0	1,34
SM40K-10-18	16	5/8"	10	18,0	0,71	72,0	2,83	35,4	1,39
SM40K-10-20	16	5/8"	10	20,0	0,79	87,9	3,46	46,0	1,81
SM40K-12-22	19	3/4"	12	22,0	0,87	77,4	3,05	37,7	1,48
SM40K-12-25	19	3/4"	12	25,0	0,98	88,5	3,48	47,0	1,85
SM40K-16-28	25	1"	16	28,0	1,10	95,0	3,74	45,5	1,79
SM40K-16-30	25	1"	16	30,0	1,18	96,0	3,78	47,2	1,86



FOR WIRE BRAID HOSES - NO SKIVE
PER TUBI TRECCIATI IN APPLICAZIONE - NO SKIVE
FÜR GEFLECHTSCHLÄUCHE - NO SKIVE
PARA MANGUERA DE UNA O DOS MALLAS SIN PELADURA

METRIC SM90K



METRIC STANDPIPE - 90° ELBOW

ERMETO 90°

ROHRSTUTZEN BEL/ BES 90°

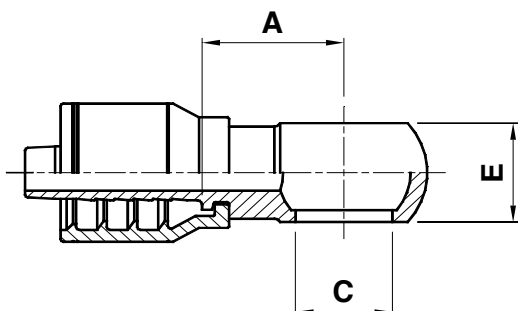
ESPIGA LISA 90° METRICA

CODE CODICE BEST.-NR CODIGO	Ø HOSE Ø TUBO Ø SCHLAUCH Ø MANGUERA			C		A		D	
	DN	INCH	SIZE	[mm]	[in]	[mm]	[in]	[mm]	[in]
SM90K-04-06	6	1/4"	04	6,0	0,24	25,0	0,98	34,0	1,34
SM90K-04-08	6	1/4"	04	8,0	0,31	26,0	1,02	39,0	1,54
SM90K-04-10	6	1/4"	04	10,0	0,39	27,5	1,08	36,0	1,42
SM90K-05-10	8	5/16"	05	10,0	0,39	36,0	1,42	39,0	1,54
SM90K-06-10	10	3/8"	06	10,0	0,39	37,0	1,46	50,0	1,97
SM90K-06-12	10	3/8"	06	12,0	0,47	32,5	1,28	47,0	1,85
SM90K-08-15	12	1/2"	08	15,0	0,59	43,5	1,71	54,0	2,13
SM90K-08-16	12	1/2"	08	16,0	0,63	42,5	1,67	53,5	2,11
SM90K-10-18	16	5/8"	10	18,0	0,71	58,5	2,30	63,0	2,48
SM90K-10-20	16	5/8"	10	20,0	0,79	59,5	2,34	68,0	2,68
SM90K-12-20	19	3/4"	12	20,0	0,79	55,5	2,19	77,0	3,03
SM90K-12-22	19	3/4"	12	22,0	0,87	53,0	2,09	70,5	2,78
SM90K-12-25	19	3/4"	12	25,0	0,98	68,5	2,70	82,0	3,23
SM90K-16-25	25	1"	16	25,0	0,98	68,5	2,70	89,0	3,50
SM90K-16-28	25	1"	16	28,0	1,10	68,0	2,68	89,0	3,50



FOR WIRE BRAID HOSES - NO SKIVE
PER TUBI TRECCIATI IN APPLICAZIONE - NO SKIVE
FÜR GEFLECHTSCHLÄUCHE - NO SKIVE
PARA MANGUERA DE UNA O DOS MALLAS SIN PELADURA

METRIC BM10K



METRIC BANJO

BANJO METRICO

RINGNIPPEL METRISCH

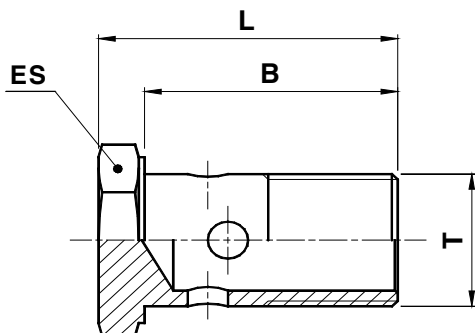
ORIENTABLE BANJO METRICO

CODE CODICE BEST.-NR CODIGO	Ø HOSE Ø TUBO Ø SCHLAUCH Ø MANGUERA			T	A		C		E	
	DN	INCH	SIZE		[mm]	[in]	[mm]	[in]	[mm]	[in]
BM10K-04-10	6	1/4"	04	M10X1	22,0	0,87	10,2	0,40	10,0	0,39
BM10K-04-12	6	1/4"	04	M12X1,5	21,0	0,83	12,2	0,48	12,0	0,47
BM10K-04-14	6	1/4"	04	M14X1,5	21,0	0,83	14,2	0,56	14,0	0,55
BM10K-04-16	6	1/4"	04	M16X1,5	23,0	0,91	16,2	0,63	18,0	0,71
BM10K-05-12	8	5/16"	05	M12X1,5	21,0	0,83	12,2	0,47	12,0	0,47
BM10K-05-14	8	5/16"	05	M14X1,5	22,5	0,89	14,2	0,56	14,0	0,55
BM10K-05-16	8	5/16"	05	M16X1,5	23,0	0,91	16,2	0,64	18,0	0,71
BM10K-06-14	10	3/8"	06	M14X1,5	24,0	0,94	14,2	0,56	14,0	0,55
BM10K-06-16	10	3/8"	06	M16X1,5	24,0	0,94	16,2	0,64	18,0	0,71
BM10K-06-18	10	3/8"	06	M18X1,5	27,5	1,08	18,2	0,72	20,0	0,79
BM10K-06-22	10	3/8"	06	M22X1,5	26,5	1,04	22,2	0,87	22,0	0,87
BM10K-08-16	12	1/2"	08	M16X1,5	24,5	0,96	16,2	0,63	18,0	0,71
BM10K-08-18	12	1/2"	08	M18X1,5	28,1	1,11	18,2	0,72	20,0	0,79
BM10K-08-22	12	1/2"	08	M22X1,5	27,0	1,06	22,2	0,87	22,0	0,87
BM10K-08-24	12	1/2"	08	M24X1,5	31,0	1,22	24,2	0,94	25,0	0,98
BM10K-10-22	16	5/8"	10	M22X1,5	28,0	1,10	22,2	0,87	22,0	0,87
BM10K-12-26	19	3/4"	12	M26X1,5	36,5	1,44	26,2	1,03	29,0	1,14
BM10K-16-30	25	1"	16	M30X1,5	44,5	1,75	30,2	1,19	37,0	1,46



FOR WIRE BRAID HOSES - NO SKIVE
PER TUBI TRECCIATI IN APPLICAZIONE - NO SKIVE
FÜR GEFLECHTSCHLÄUCHE - NO SKIVE
PARA MANGUERA DE UNA O DOS MALLAS SIN PELADURA

METRIC VM10B



METRIC BANJO BOLT

VITE FORATA METRICA

HOHLSCHRAUBE METRISCH

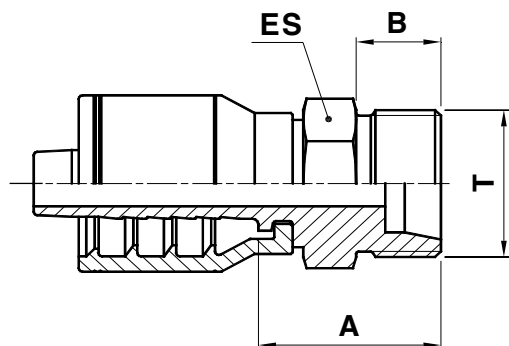
TORNILLO METRICO PARA ORIENTABLE BANJO

CODE CODICE BEST.-NR CODIGO	T	B		L		ES		
		[mm]	[in]	[mm]	[in]	[mm]	[in]	↗[in]
VM10B-08	M8X1	16	0,63	21,0	0,83	12	0,472	1/2"
VM10B-10	M10X1	19	0,75	24,0	0,94	14	0,551	9/16"
VM10B-12	M12X1,5	23	0,91	28,0	1,10	17	0,669	11/16"
VM10B-14	M14X1,5	25	0,98	32,0	1,26	19	0,748	3/4"
VM10B-16	M16X1,5	31	1,22	37,0	1,46	22	0,866	7/8"
VM10B-18	M18X1,5	36	1,42	44,0	1,73	24	0,945	15/16"
VM10B-22	M22X1,5	38	1,50	46,0	1,81	27	1,063	1.1/16"
VM10B-24	M24X1,5	41	1,61	49,0	1,93	30	1,181	1.3/16"
VM10B-26	M26X1,5	46	1,81	56,0	2,20	32	1,260	1.1/4"
VM10B-30	M30X1,5	58	2,28	69,0	2,72	38	1,496	1.1/2"



FOR WIRE BRAID HOSES - NO SKIVE
PER TUBI TRECCIATI IN APPLICAZIONE - NO SKIVE
FÜR GEFLECHTSCHLÄUCHE - NO SKIVE
PARA MANGUERA DE UNA O DOS MALLAS SIN PELADURA

METRIC ML10K



METRIC LIGHT MALE (24° CONE SEAT)

**MASCHIO METRICO SV. 24° SERIE
LEGGERA**

**GEL GEWINDEZAPFEN LEICHTE REIHE
24° KONUS**

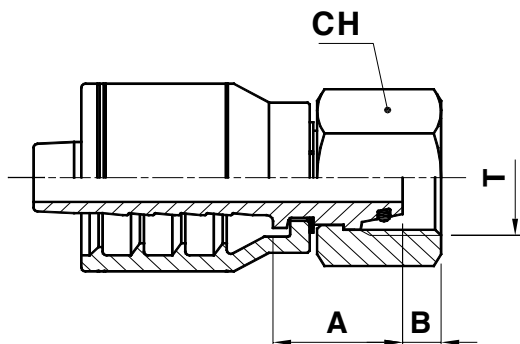
**MACHO FIJO METRIC CONO 24° SERIE
LIGERA**

CODE CODICE BEST.-NR CODIGO	Ø HOSE Ø TUBO Ø SCHLAUCH Ø MANGUERA			T	PIPE	A		B		ES		
	DN	INCH	SIZE			[mm]	[in]	[mm]	[in]	[mm]	[in]	↗[in]
ML10K-04-12	6	1/4"	04	M12X1,5	L6	22,5	0,89	10,0	0,39	14	0,551	9/16"
ML10K-04-14	6	1/4"	04	M14X1,5	L8	22,5	0,89	10,0	0,39	14	0,551	9/16"
ML10K-04-16	6	1/4"	04	M16X1,5	L10	24,5	0,96	11,0	0,43	17	0,669	11/16"
ML10K-05-16	8	5/16"	05	M16X1,5	L10	24,5	0,96	11,0	0,43	17	0,669	11/16"
ML10K-05-18	8	5/16"	05	M18X1,5	L12	25,0	0,98	11,0	0,43	19	0,748	3/4"
ML10K-06-16	10	3/8"	06	M16X1,5	L10	24,5	0,96	11,0	0,43	17	0,669	11/16"
ML10K-06-18	10	3/8"	06	M18X1,5	L12	25,0	0,98	11,0	0,43	19	0,748	3/4"
ML10K-06-22	10	3/8"	06	M22X1,5	L15	26,0	1,02	12,0	0,47	22	0,866	7/8"
ML10K-08-18	12	1/2"	08	M18X1,5	L12	25,5	1,00	11,0	0,43	19	0,748	3/4"
ML10K-08-22	12	1/2"	08	M22X1,5	L15	26,5	1,04	12,0	0,47	22	0,866	7/8"
ML10K-10-26	16	5/8"	10	M26X1,5	L18	29,0	1,14	12,0	0,47	27	1,063	1.1/16"
ML10K-12-30	19	3/4"	12	M30X2	L22	31,5	1,24	14,0	0,55	30	1,181	1.3/16"
ML10K-16-36	25	1"	16	M36X2	L28	34,0	1,34	14,0	0,55	36	1,417	1.7/16"



FOR WIRE BRAID HOSES - NO SKIVE
PER TUBI TRECCIATI IN APPLICAZIONE - NO SKIVE
FÜR GEFLECHTSCHLÄUCHE - NO SKIVE
PARA MANGUERA DE UNA O DOS MALLAS SIN PELADURA

METRIC FL13K



**METRIC LIGHT FEMALE SWIVEL
(24° CONE SEAT)**

**FEMMINA METRICA DIRITTA O-RING
CONO 24° SERIE LEGGERA**

**DKOL DICHTKEGEL MIT O-RING
LEICHTE REIHE 24° KONUS**

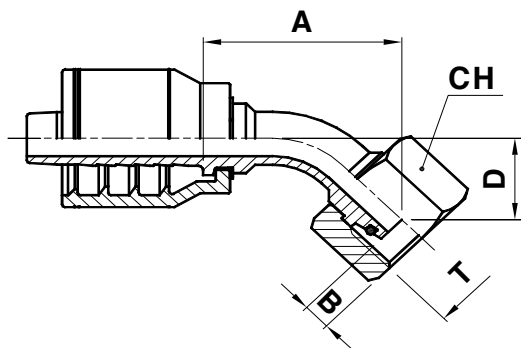
**HEMBRA GIRATORIA RECTA METRICA
CONO 24° SERIE LIGERA**

CODE CODICE BEST.-NR CODIGO	Ø HOSE Ø TUBO Ø SCHLAUCH Ø MANGUERA			T	PIPE	A		B		CH		
	DN	INCH	SIZE			[mm]	[in]	[mm]	[in]	[mm]	[in]	↗[in]
FL11K-04-12	6	1/4"	04	M12X1,5	L6	20,9	0,82	2,6	0,10	16	0,630	--
FL13K-04-14	6	1/4"	04	M14X1,5	L8	25,0	0,98	1,5	0,06	17	0,669	11/16"
FL13K-04-16	6	1/4"	04	M16X1,5	L10	26,5	1,04	1,5	0,06	19	0,748	3/4"
FL13K-04-18	6	1/4"	04	M18X1,5	L12	26,0	1,02	1,5	0,06	22	0,866	7/8"
FL13K-05-16	8	5/16"	05	M16X1,5	L10	26,5	1,04	1,5	0,06	19	0,748	3/4"
FL13K-05-18	8	5/16"	05	M18X1,5	L12	26,0	1,02	1,5	0,06	22	0,866	7/8"
FL12K-06-16	10	3/8"	06	M16X1,5	L10	23,0	0,91	3,5	0,14	19	0,748	3/4"
FL13K-06-18	10	3/8"	06	M18X1,5	L12	26,0	1,02	1,5	0,06	22	0,866	7/8"
FL13K-06-22	10	3/8"	06	M22X1,5	L15	27,5	1,08	2,5	0,10	27	1,063	1.1/16"
FL13K-08-22	12	1/2"	08	M22X1,5	L15	28,5	1,12	2,5	0,10	27	1,063	1.1/16"
FL13K-08-26	12	1/2"	08	M26X1,5	L18	29,0	1,14	2,0	0,08	32	1,260	1.1/4"
FL13K-10-26	16	5/8"	10	M26X1,5	L18	29,0	1,14	2,0	0,08	32	1,260	1.1/4"
FL13K-10-27	16	5/8"	10	M27X1,5	L18	29,0	1,14	2,0	0,08	32	1,260	1.1/4"
FL13K-12-30	19	3/4"	12	M30X2	L22	27,0	1,06	3,5	0,14	36	1,417	1.7/16"
FL13K-16-36	25	1"	16	M36X2	L28	32,0	1,26	3,5	0,14	41	1,614	1.5/8"



FOR WIRE BRAID HOSES - NO SKIVE
PER TUBI TRECCIATI IN APPLICAZIONE - NO SKIVE
FÜR GEFLECHTSCHLÄUCHE - NO SKIVE
PARA MANGUERA DE UNA O DOS MALLAS SIN PELADURA

METRIC FL43K



METRIC LIGHT FEMALE SWIVEL - 45° ELBOW (24° CONE SEAT)

FEMMINA METRICA 45° O-RING CONO 24° SERIE LEGGERA

DKOL 45° - 24° KONUS

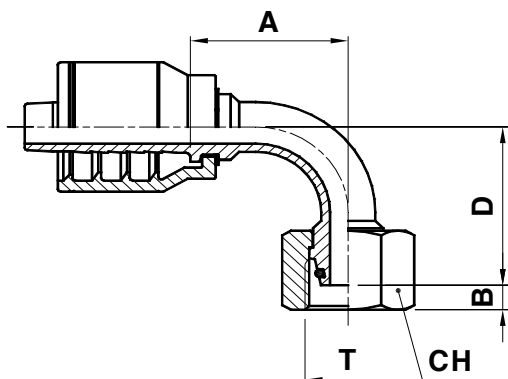
HEMBRA GIRATORIA A 45° METRICA CONO 24° SERIE LIGERA

CODE CODICE BEST-NR CODIGO	Ø HOSE Ø TUBO Ø SCHLAUCH Ø MANGUERA			T	PIPE	A		B		D		CH		
	DN	INCH	SIZE			[mm]	[in]	[mm]	[in]	[mm]	[in]	[mm]	[in]	↷[in]
FL41K-04-12	6	1/4"	04	M12X1,5	L6	39,0	1,54	2,6	0,10	15,0	0,59	16	0,630	--
FL43K-04-14	6	1/4"	04	M14X1,5	L8	35,2	1,39	1,5	0,06	15,5	0,61	17	0,669	11/16"
FL43K-04-16	6	1/4"	04	M16X1,5	L10	36,3	1,43	1,5	0,06	16,6	0,65	19	0,748	3/4"
FL43K-04-18	6	1/4"	04	M18X1,5	L12	46,0	1,81	1,5	0,06	20,0	0,79	22	0,866	7/8"
FL43K-05-16	8	5/16"	05	M16X1,5	L10	39,0	1,54	1,5	0,06	17,1	0,67	19	0,748	3/4"
FL42K-06-16	10	3/8"	06	M16X1,5	L10	44,6	1,76	3,5	0,14	21,7	0,86	19	0,748	3/4"
FL43K-06-18	10	3/8"	06	M18X1,5	L12	42,6	1,68	1,5	0,06	19,2	0,76	22	0,866	7/8"
FL43K-08-22	12	1/2"	08	M22X1,5	L15	48,2	1,90	2,5	0,10	20,8	0,82	27	1,063	1.1/16"
FL43K-08-26	12	1/2"	08	M26X1,5	L18	69,0	2,72	2,0	0,08	27,2	1,07	32	1,260	1,1/4"
FL43K-10-26	16	5/8"	10	M26X1,5	L18	62,5	2,46	2,0	0,08	25,5	1,00	32	1,260	1,1/4"
FL43K-12-30	19	3/4"	12	M30X2	L22	78,0	3,07	3,5	0,14	32,0	1,26	36	1,417	1.7/16"
FL43K-16-36	25	1"	16	M36X2	L28	85,0	3,35	3,5	0,14	33,1	1,30	41	1,614	1.5/8"



FOR WIRE BRAID HOSES - NO SKIVE
PER TUBI TRECCIATI IN APPLICAZIONE - NO SKIVE
FÜR GEFLECHTSCHLÄUCHE - NO SKIVE
PARA MANGUERA DE UNA O DOS MALLAS SIN PELADURA

METRIC FL93K



**METRIC LIGHT FEMALE SWIVEL
90° ELBOW (24° CONE SEAT)**

**FEMMINA METRICA 90° O-RING CONO
24° SERIE LEGGERA**

DKOL 90° - 24° KONUS

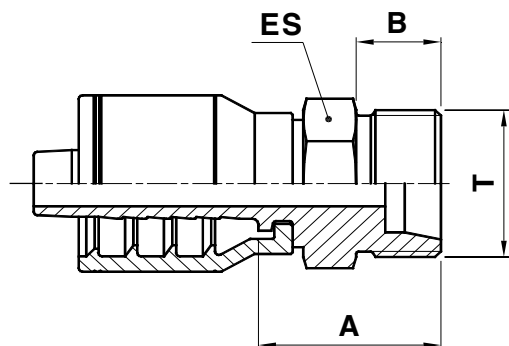
**HEMBRA GIRATORIA A 45° METRICA
CONO 24° SERIE LIGERA**

CODE CODICE BEST.-NR CODIGO	Ø HOSE Ø TUBO Ø SCHLAUCH Ø MANGUERA			T	PIPE	A		B		D		CH		
	DN	INCH	SIZE			[mm]	[in]	[mm]	[in]	[mm]	[in]	[mm]	[in]	↗[in]
FL91K-04-12	6	1/4"	04	M12X1,5	L6	30,7	1,21	2,6	0,10	30,0	1,18	16	0,630	--
FL93K-04-14	6	1/4"	04	M14X1,5	L8	28,0	1,10	1,5	0,06	31,0	1,22	17	0,669	11/16"
FL93K-04-16	6	1/4"	04	M16X1,5	L10	28,2	1,11	1,5	0,06	32,5	1,28	19	0,748	3/4"
FL93K-05-16	8	5/16"	05	M16X1,5	L10	30,5	1,20	1,5	0,06	33,0	1,30	19	0,748	3/4"
FL93K-05-18	8	5/16"	05	M18X1,5	L12	36,0	1,42	1,5	0,06	36,0	1,42	22	0,866	7/8"
FL92K-06-16	10	3/8"	06	M16X1,5	L10	34,0	1,34	3,5	0,14	39,5	1,56	19	0,748	3/4"
FL93K-06-18	10	3/8"	06	M18X1,5	L12	30,5	1,20	1,5	0,06	36,0	1,42	22	0,866	7/8"
FL93K-08-22	12	1/2"	08	M22X1,5	L15	38,2	1,50	2,5	0,10	40,0	1,57	27	1,063	1.1/16"
FL93K-08-26	12	1/2"	08	M26X1,5	L18	39,0	1,54	2,0	0,08	49,0	1,93	32	1,260	1,1/4"
FL93K-10-26	16	5/8"	10	M26X1,5	L18	54,0	2,13	2,0	0,08	53,0	2,09	32	1,260	1,1/4"
FL93K-10-27	16	5/8"	10	M27X1,5	L18	54,0	2,13	2,0	0,08	53,0	2,09	32	1,260	1,1/4"
FL93K-12-30	19	3/4"	12	M30X2	L22	55,5	2,19	3,5	0,14	57,0	2,24	36	1,417	1.7/16"
FL93K-16-36	25	1"	16	M36X2	L28	78,6	3,09	3,5	0,14	75,0	2,95	41	1,614	1.5/8"



FOR WIRE BRAID HOSES - NO SKIVE
PER TUBI TRECCIATI IN APPLICAZIONE - NO SKIVE
FÜR GEFLECHTSCHLÄUCHE - NO SKIVE
PARA MANGUERA DE UNA O DOS MALLAS SIN PELADURA

METRIC MS10K



METRIC HEAVY MALE (24° CONE SEAT)

MASCHIO METRICO SV. 24° SERIE PESANTE

GES GEWINDEZAPFEN SCHWERE REIHE 24° KONUS

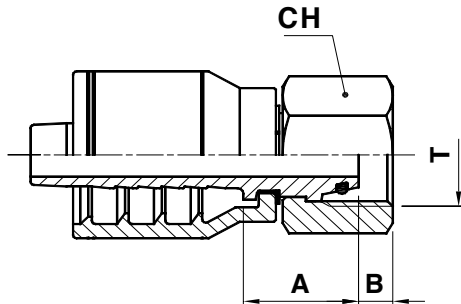
MACHO FIJO METRICO CONO 24° SERIE PESADA

CODE CODICE BEST.-NR CODIGO	Ø HOSE Ø TUBO Ø SCHLAUCH Ø MANGUERA			T	PIPE	A		B		ES		
	DN	INCH	SIZE			[mm]	[in]	[mm]	[in]	[mm]	[in]	↗[in]
MS10K-04-14	6	1/4"	04	M14X1,5	S6	24,5	0,96	12,0	0,47	14	0,551	9/16"
MS10K-04-16	6	1/4"	04	M16X1,5	S8	26,0	1,02	12,0	0,47	17	0,669	11/16"
MS10K-04-18	6	1/4"	04	M18X1,5	S10	26,0	1,02	12,0	0,47	19	0,748	3/4"
MS10K-04-20	6	1/4"	04	M20X1,5	S12	26,0	1,02	12,0	0,47	22	0,866	7/8"
MS10K-05-18	8	5/16"	05	M18X1,5	S10	26,0	1,02	12,0	0,47	19	0,748	3/4"
MS10K-05-20	8	5/16"	05	M20X1,5	S12	26,0	1,02	12,0	0,47	22	0,866	7/8"
MS10K-06-18	10	3/8"	06	M18X1,5	S10	26,0	1,02	12,0	0,47	19	0,748	3/4"
MS10K-06-20	10	3/8"	06	M20X1,5	S12	26,0	1,02	12,0	0,47	22	0,866	7/8"
MS10K-06-22	10	3/8"	06	M22X1,5	S14	28,0	1,10	14,0	0,55	22	0,866	7/8"
MS10K-06-24	10	3/8"	06	M24X1,5	S16	28,0	1,10	14,0	0,55	24	0,945	15/16"
MS10K-08-24	12	1/2"	08	M24X1,5	S16	28,5	1,12	14,0	0,55	24	0,945	15/16"
MS10K-10-30	16	5/8"	10	M30X2	S20	33,0	1,30	16,0	0,63	30	1,181	1.3/16"
MS10K-12-30	19	3/4"	12	M30X2	S20	33,5	1,32	16,0	0,63	30	1,181	1.3/16"
MS10K-12-36	19	3/4"	12	M36X2	S25	36,5	1,44	18,0	0,71	36	1,417	1.7/16"
MS10K-16-36	25	1"	16	M36X2	S25	38,0	1,50	18,0	0,71	36	1,417	1.7/16"
MS10K-16-42	25	1"	16	M42X2	S30	41,0	1,61	20,0	0,79	46	1,811	1.13/16"



FOR WIRE BRAID HOSES - NO SKIVE
PER TUBI TRECCIATI IN APPLICAZIONE - NO SKIVE
FÜR GEFLECHTSCHLÄUCHE - NO SKIVE
PARA MANGUERA DE UNA O DOS MALLAS SIN PELADURA

METRIC FS13K



**METRIC HEAVY FEMALE SWIVEL
(24° CONE SEAT)**

**FEMMINA METRICA DIRITTA O-RING
CONO 24° SERIE PESANTE**

**DKOS DICHTKEGEL MIT O-RING
SCHWERE REIHE 24° KONUS**

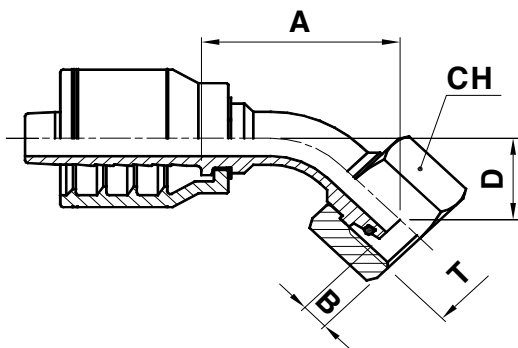
**HEMBRA GIRATORIA RECTA METRICA
CONO 24° SERIE PESADA**

CODE CODICE BEST.-NR CODIGO	Ø HOSE Ø TUBO Ø SCHLAUCH Ø MANGUERA			T	PIPE	A		B		CH		
	DN	INCH	SIZE			[mm]	[in]	[mm]	[in]	[mm]	[in]	↗[in]
FS13K-04-14	6	1/4"	04	M14X1,5	S6	22,0	0,87	2,5	0,10	17	0,669	11/16"
FS13K-04-16	6	1/4"	04	M16X1,5	S8	26,5	1,04	2,5	0,10	19	0,748	3/4"
FS13K-04-18	6	1/4"	04	M18X1,5	S10	28,0	1,10	2,0	0,08	22	0,866	7/8"
FS13K-05-20	8	5/16"	05	M20X1,5	S12	26,5	1,04	2,0	0,08	24	0,945	15/16"
FS12K-06-18	10	3/8"	06	M18X1,5	S10	22,0	0,87	2,0	0,08	22	0,866	7/8"
FS13K-06-18	10	3/8"	06	M18X1,5	S10	24,0	0,94	2,0	0,08	22	0,866	7/8"
FS13K-06-20	10	3/8"	06	M20X1,5	S12	25,5	1,00	2,0	0,08	24	0,945	15/16"
FS13K-06-22	10	3/8"	06	M22X1,5	S14	28,5	1,12	4,0	0,16	27	1,063	1.1/16"
FS13K-08-24	12	1/2"	08	M24X1,5	S16	33,0	1,30	3,0	0,12	30	1,181	1.3/16"
FS13K-10-30	16	5/8"	10	M30X2	S20	34,0	1,34	3,5	0,14	36	1,417	1.7/16"
FS13K-12-30	19	3/4"	12	M30X2	S20	34,5	1,36	3,5	0,14	36	1,417	1.7/16"
FS13K-12-36	19	3/4"	12	M36X2	S25	39,5	1,56	3,0	0,12	46	1,811	1.13/16"
FS13K-16-36	25	1"	16	M36X2	S25	42,0	1,65	3,0	0,12	46	1,811	1.13/16"
FS13K-16-42	25	1"	16	M42X2	S30	43,0	1,69	6,0	0,24	50	1,969	2"



FOR WIRE BRAID HOSES - NO SKIVE
PER TUBI TRECCIATI IN APPLICAZIONE - NO SKIVE
FÜR GEFLECHTSCHLÄUCHE - NO SKIVE
PARA MANGUERA DE UNA O DOS MALLAS SIN PELADURA

METRIC FS43K



**METRIC HEAVY FEMALE SWIVEL
45° ELBOW (24° CONE SEAT)**

**FEMMINA METRICA 45° O-RING CONO
24° SERIE PESANTE**

DKOS 45° - 24° KONUS

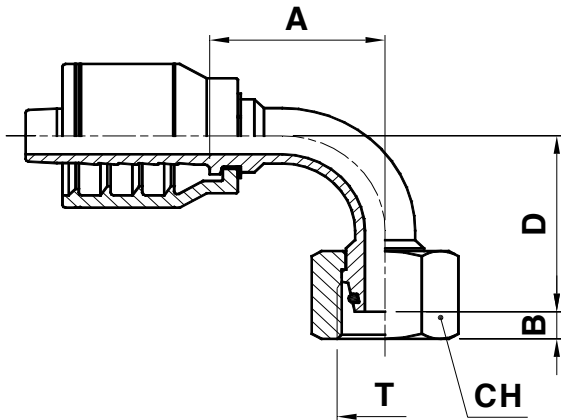
**HEMBRA GIRATORIA A 45° METRICA
CONO 24° SERIE PESADA**

CODE CODICE BEST-NR CODIGO	Ø HOSE Ø TUBO Ø SCHLAUCH Ø MANGUERA			T	PIPE	A		B		D		CH		
	DN	INCH	SIZE			[mm]	[in]	[mm]	[in]	[mm]	[in]	[mm]	[in]	↷[in]
FS43K-04-14	6	1/4"	04	M14X1,5	S6	35,5	1,40	2,5	0,10	16,0	0,63	17	0,669	11/16"
FS43K-04-16	6	1/4"	04	M16X1,5	S8	36,3	1,43	2,5	0,10	16,6	0,65	19	0,748	3/4"
FS43K-04-18	6	1/4"	04	M18X1,5	S10	37,7	1,48	2,0	0,08	18,0	0,71	22	0,866	7/8"
FS43K-05-20	8	5/16"	05	M20X1,5	S12	41,0	1,61	2,0	0,08	19,2	0,76	24	0,945	15/16"
FS43K-06-20	10	3/8"	06	M20X1,5	S12	42,0	1,65	2,0	0,08	19,2	0,76	24	0,945	15/16"
FS43K-06-22	10	3/8"	06	M22X1,5	S14	49,5	1,95	4,0	0,16	23,4	0,92	27	1,063	1.1/16"
FS43K-08-24	12	1/2"	08	M24X1,5	S16	49,9	1,97	3,0	0,12	22,6	0,89	30	1,181	1.3/16"
FS43K-10-30	16	5/8"	10	M30X2	S20	59,0	2,32	3,5	0,14	26,0	1,02	36	1,417	1.7/16"
FS43K-12-30	19	3/4"	12	M30X2	S20	79,0	3,11	3,5	0,14	33,5	1,32	36	1,417	1.7/16"
FS43K-12-36	19	3/4"	12	M36X2	S25	81,5	3,21	3,0	0,12	34,5	1,36	46	1,811	1.13/16"
FS43K-16-36	25	1"	16	M36X2	S25	89,0	3,50	3,0	0,12	37,3	1,47	46	1,811	1.13/16"
FS43K-16-42	25	1"	16	M42X2	S30	89,0	3,50	6,0	0,24	37,3	1,47	50	1,969	2"



FOR WIRE BRAID HOSES - NO SKIVE
PER TUBI TRECCIATI IN APPLICAZIONE - NO SKIVE
FÜR GEFLECHTSCHLÄUCHE - NO SKIVE
PARA MANGUERA DE UNA O DOS MALLAS SIN PELADURA

METRIC FS93K



**METRIC HEAVY FEMALE SWIVEL
90° ELBOW (24° CONE SEAT)**

**FEMMINA METRICA 90° O-RING CONO
24° SERIE PESANTE**

DKOS 90° - 24° KONUS

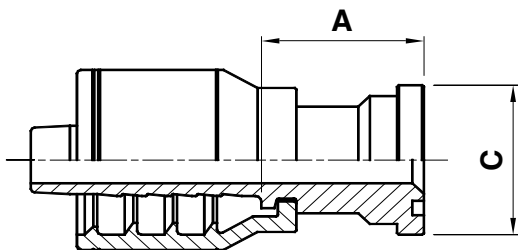
**HEMBRA GIRATORIA A 90° METRICA
CONO 24° SERIE PESADA**

CODE CODICE BEST.-NR CODIGO	Ø HOSE Ø TUBO Ø SCHLAUCH Ø MANGUERA			T	PIPE	A		B		D		CH		
	DN	INCH	SIZE			[mm]	[in]	[mm]	[in]	[mm]	[in]	[mm]	[in]	↗[in]
FS93K-04-14	6	1/4"	04	M14X1,5	S6	28,0	1,10	2,5	0,10	31,8	1,25	17	0,669	11/16"
FS93K-04-16	6	1/4"	04	M16X1,5	S8	28,2	1,11	2,5	0,10	32,5	1,28	19	0,748	3/4"
FS93K-04-18	6	1/4"	04	M18X1,5	S10	28,2	1,11	2,0	0,08	34,5	1,36	22	0,866	7/8"
FS93K-05-20	8	5/16"	05	M20X1,5	S12	30,5	1,20	2,0	0,08	36,0	1,42	24	0,945	15/16"
FS92K-06-18	10	3/8"	06	M18X1,5	S10	30,5	1,20	2,0	0,08	36,0	1,42	22	0,866	7/8"
FS93K-06-20	10	3/8"	06	M20X1,5	S12	30,5	1,20	2,0	0,08	36,0	1,42	24	0,945	15/16"
FS93K-06-22	10	3/8"	06	M22X1,5	S14	38,5	1,52	4,0	0,16	46,0	1,81	27	1,063	1.1/16"
FS93K-08-24	12	1/2"	08	M24X1,5	S16	43,5	1,71	3,0	0,12	46,0	1,81	30	1,181	1.3/16"
FS93K-10-30	16	5/8"	10	M30X2	S20	52,0	2,05	3,5	0,14	53,5	2,11	36	1,417	1.7/16"
FS93K-12-30	19	3/4"	12	M30X2	S20	60,5	2,38	3,5	0,14	60,6	2,39	36	1,417	1.7/16"
FS93K-12-36	19	3/4"	12	M36X2	S25	72,5	2,85	3,0	0,12	72,5	2,85	46	1,811	1.13/16"
FS93K-16-36	25	1"	16	M36X2	S25	79,0	3,11	3,0	0,12	75,0	2,95	46	1,811	1.13/16"
FS93K-16-42	25	1"	16	M42X2	S30	74,0	2,91	6,0	0,24	75,0	2,95	50	1,969	2"



FOR WIRE BRAID HOSES - NO SKIVE
PER TUBI TRECCIATI IN APPLICAZIONE - NO SKIVE
FÜR GEFLECHTSCHLÄUCHE - NO SKIVE
PARA MANGUERA DE UNA O DOS MALLAS SIN PELADURA

SAE 3000 CODE 61 AX10K



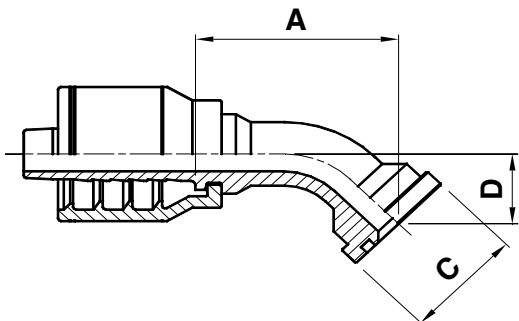
SAE 3000 CODE 61 STRAIGHT FLANGE
FLANGIA DIRITTA SAE 3000
SFL GERADE
BRIDA RECTA SAE 3000 PSI

CODE CODICE BEST.-NR CODIGO	Ø HOSE Ø TUBO Ø SCHLAUCH Ø MANGUERA			FLANGE	A		C	
	DN	INCH	SIZE		[mm]	[in]	[mm]	[in]
AX10K-08-08	12	1/2"	08	1/2"	38,0	1,50	30,2	1,19
AX10K-08-12	12	1/2"	08	3/4"	39,0	1,54	38,0	1,50
AX10K-10-12	16	5/8"	10	3/4"	39,0	1,54	38,0	1,50
AX10K-12-12	19	3/4"	12	3/4"	39,5	1,56	38,0	1,50
AX10K-12-16	19	3/4"	12	1"	46,0	1,81	44,4	1,75
AX10K-16-16	25	1"	16	1"	47,5	1,87	44,4	1,75
AX10K-16-20	25	1"	16	1.1/4"	48,5	1,91	44,4	1,75



FOR WIRE BRAID HOSES - NO SKIVE
PER TUBI TRECCIATI IN APPLICAZIONE - NO SKIVE
FÜR GEFLECHTSCHLÄUCHE - NO SKIVE
PARA MANGUERA DE UNA O DOS MALLAS SIN PELADURA

SAE 3000 CODE 61 AX40K



SAE 3000 CODE 61
45° ELBOW FLANGE

FLANGIA 45° SAE 3000

SFL 45° BOGENARMATUR

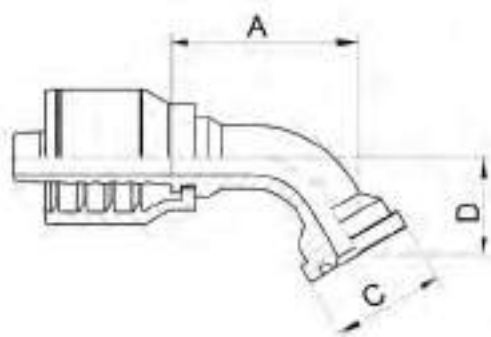
BRIDA A 45° SAE 3000 PSI

CODE CODICE BEST.-NR CODIGO	Ø HOSE Ø TUBO Ø SCHLAUCH Ø MANGUERA			FLANGE	A		C		D	
	DN	INCH	SIZE		[mm]	[in]	[mm]	[in]	[mm]	[in]
AX40K-08-08	12	1/2"	08	1/2"	55,2	2,17	30,0	1,18	22,6	0,89
AX40K-08-12	12	1/2"	08	3/4"	60,5	2,38	38,0	1,50	24,3	0,96
AX40K-10-12	16	5/8"	10	3/4"	63,0	2,48	38,0	1,50	26,7	1,05
AX40K-12-12	19	3/4"	12	3/4"	68,5	2,70	38,0	1,50	27,9	1,10
AX40K-12-16	19	3/4"	12	1"	70,5	2,77	44,4	1,75	29,0	1,14
AX40K-16-16	25	1"	16	1"	74,4	2,93	44,4	1,75	27,0	1,06
AX40K-16-20	25	1"	16	1.1/4"	76,2	3,00	50,8	2,00	29,0	1,14



FOR WIRE BRAID HOSES - NO SKIVE
PER TUBI TRECCIATI IN APPLICAZIONE - NO SKIVE
FÜR GEFLECHTSCHLÄUCHE - NO SKIVE
PARA MANGUERA DE UNA O DOS MALLAS SIN PELADURA

SAE 3000 CODE 61 AX60K



SAE 3000 CODE 61
60° ELBOW FLANGE

FLANGIA 60° SAE 3000

SFL 60° BOGENARMATUR

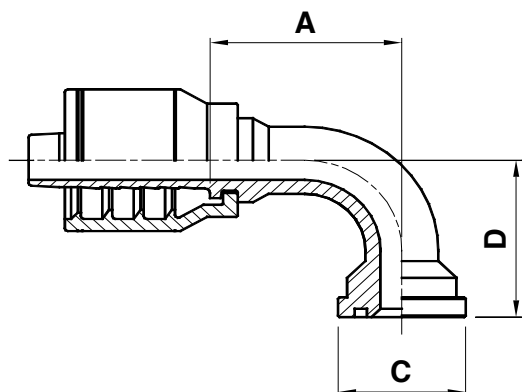
BRIDA A 60° SAE 3000 PSI

CODE CODICE BEST.-NR CODIGO	Ø HOSE Ø TUBO Ø SCHLAUCH Ø MANGUERA			FLANGE	A		C		D	
	DN	INCH	SIZE		[mm]	[in]	[mm]	[in]	[mm]	[in]
AX60K-12-12	19	3/4"	12	3/4"	69,3	2,73	38,0	1,50	38,3	1,51
AX60K-12-16	19	3/4"	12	1"	66,5	2,62	44,4	1,75	39,6	1,56
AX60K-16-16	25	1"	16	1"	78,7	3,10	44,4	1,75	40,0	1,58
AX60K-16-20	25	1"	16	1.1/4"	84,0	3,31	50,8	2,00	40,0	1,57



FOR WIRE BRAID HOSES - NO SKIVE
PER TUBI TRECCIATI IN APPLICAZIONE - NO SKIVE
FÜR GEFLECHTSCHLÄUCHE - NO SKIVE
PARA MANGUERA DE UNA O DOS MALLAS SIN PELADURA

SAE 3000 CODE 61 AX90K



**SAE 3000 CODE 61 - 90° ELBOW
FLANGE**

FLANGIA 90° SAE 3000

SFL 90° BOGENARMATUR

BRIDA A 90° SAE 3000 PSI

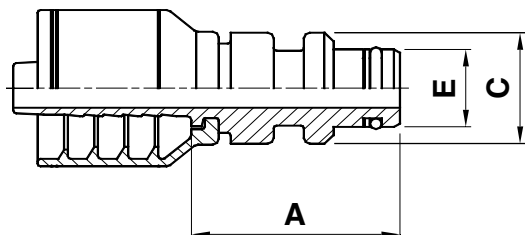
CODE CODICE BEST.-NR CODIGO	Ø HOSE Ø TUBO Ø SCHLAUCH Ø MANGUERA			FLANGE	A		C		D	
	DN	INCH	SIZE		[mm]	[in]	[mm]	[in]	[mm]	[in]
AX90K-08-08	12	1/2"	08	1/2"	46,5	1,83	30,0	1,18	47,0	1,85
AX90K-08-12	12	1/2"	08	3/4"	49,5	1,95	38,0	1,50	49,0	1,93
AX90K-10-12	16	5/8"	10	3/4"	55,5	2,19	38,0	1,50	55,0	2,17
AX90K-12-12	19	3/4"	12	3/4"	55,5	2,19	38,0	1,50	58,0	2,28
AX90K-12-16	19	3/4"	12	1"	55,5	2,19	44,4	1,75	59,5	2,34
AX90K-16-16	25	1"	16	1"	70,0	2,76	44,4	1,75	61,0	2,40
AX90K-16-20	25	1"	16	1.1/4"	69,9	2,75	50,8	2,00	61,0	2,40



FOR WIRE BRAID HOSES - NO SKIVE
PER TUBI TRECCIATI IN APPLICAZIONE - NO SKIVE
FÜR GEFLECHTSCHLÄUCHE - NO SKIVE
PARA MANGUERA DE UNA O DOS MALLAS SIN PELADURA

STAPLE LOCK

ST11K



STAPLE LOCK MALE

RACCORDO MASCHIO PER MINIERA (STAPLE)

DICHTKOPF "STAPLE LOCK"

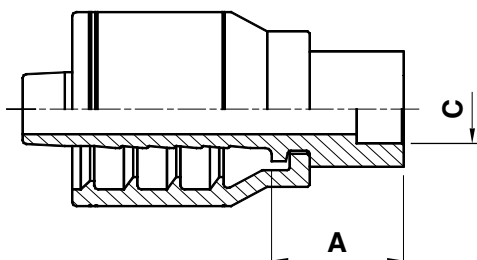
MACHO FIJO PARA MINERÍA (STAPLE)

CODE CODICE BEST.-NR CODIGO	Ø HOSE Ø TUBO Ø SCHLAUCH Ø MANGUERA			A		C		E	
	DN	INCH	SIZE	[mm]	[in]	[mm]	[in]	[mm]	[in]
ST11K-04-04	6	1/4"	04	35,5	1,40	14,9	0,59	9,9	0,39
ST11K-04-06	6	1/4"	04	34,5	1,36	19,9	0,78	13,9	0,55
ST11K-06-06	10	3/8"	06	34,5	1,36	19,9	0,79	13,9	0,55
ST11K-08-08	12	1/2"	08	35,0	1,38	23,9	0,94	17,9	0,70
ST11K-10-10	16	5/8"	10	31,0	1,22	25,9	1,02	20,9	0,82
ST11K-12-12	19	3/4"	12	35,5	1,40	28,9	1,14	23,9	0,94
ST11K-16-16	25	1"	16	44,0	1,73	38,8	1,53	30,9	1,22



FOR WIRE BRAID HOSES - NO SKIVE
PER TUBI TRECCIATI IN APPLICAZIONE - NO SKIVE
FÜR GEFLECHTSCHLÄUCHE - NO SKIVE
PARA MANGUERA DE UNA O DOS MALLAS SIN PELADURA

WO10K



BRAZING TAIL
INSERTO A SALDARE
LÖTFUSSTEIL
ESPIGA PARA SOLDADURA

CODE CODICE BEST.-NR CODIGO	Ø HOSE Ø TUBO Ø SCHLAUCH Ø MANGUERA			A		C	
	DN	INCH	SIZE	[mm]	[in]	[mm]	[in]
WO10K-04-04	6	1/4"	04	14,5	0,57	6,5	0,26
WO10K-06-06	10	3/8"	06	16,5	0,65	9,5	0,38
WO10K-08-08	12	1/2"	08	17,0	0,67	12,8	0,51
WO10K-10-10	16	5/8"	10	17,0	0,67	16,0	0,63
WO10K-12-12	19	3/4"	12	18,5	0,73	19,2	0,76
WO10K-16-16	25	1"	16	23	0,91	25,6	1,01



SERIES
SERIE

J

**FOR MULTISPIRAL AND WIRE BRAID HOSES
NO SKIVE**

***PER TUBI 4 SPIRALI E TRECCIATI
NO-SKIVE***

**FÜR MULTISPIRAL- UND GEFLECHTSCHLÄUCHE
NO SKIVE**

***PARA MANGUERA MULTIESPIRAL Y DE UNA O DOS MALLAS
SIN PELADURA***



FOR MULTISPIRAL AND WIRE BRAID HOSES - NO SKIVE
PER TUBI 4 SPIRALI E TRECCIATI - NO-SKIVE
FÜR MULTISPIRAL- UND GEFLECHTSCHLÄUCHE - NO SKIVE
PARA MANGUERA MULTIESPIRAL Y DE UNA O DOS MALLAS SIN PELADURA

INDEX-INDICE-INDEX-INDICE

PRODUCT PRODOTTO PRODUKT PRODUCTO		DESCRIPTION DESCRIZIONE BEZEICHNUNG DESCRIPCION	PAGE PAGINA SEITE PAGINA	
NPTF	MN10J	NPTF MALE (60° CONE SEAT)	108	
		MASCHIO NPTF SV. 60°		
		AGN ANSCHLUSSSTUTZEN MIT KONISCHEM NPTF-GEWINDE SELB-STDICHTEND 60° KONUS		
		MACHO FIJO NPTF CONO 60°		
	MNA10J	NPTF MALE (60° CONE SEAT) - LONG NOSE API STYLE VERSION		109
		MASCHIO NPTF SV. 60° (VERSIONE API)		
		AGN ANSCHLUSSSTUTZEN MIT KONISCHEM NPTF-GEWINDE SELB-STDICHTEND 60° KONUS (API VERSION)		
		MACHO FIJO NPTF CONO 60° TIPO LARGO ESTILO API		
JIC	MJ10J	JIC 37° MALE	110	
		MASCHIO JIC CONO 37°		
		AGJ JIC-ANSCHLUSSSTUTZEN 37° KONUS MIT UNF GEWINDE		
		MACHO FIJO JIC 37°		
	FJ11J	JIC 37° FEMALE SWIVEL	112	
		FEMMINA JIC DRITTA SV. 37°		
		DKJ JIC- DICHTKOPF 37° KONUS UNF GEWINDE		
	FJ41J	HEMBRA GIRATORIA RECTA JIC 37°		
		JIC 37° FEMALE SWIVEL - 45° ELBOW	114	
		FEMMINA JIC 45° SV. 37°		
	FJ91J	DKJ 45° - 37° KONUS		116
		HEMBRA GIRATORIA A 45° JIC 37°		
		JIC 37° FEMALE SWIVEL - 90° ELBOW		
	FJ91J-L	FEMMINA JIC 90° SV. 37°	118	
		DKJ 90° - 37° KONUS		
		HEMBRA GIRATORIA A 90° JIC 37°		
	KJ91J	JIC 37° FEMALE SWIVEL - 90° ELBOW (LONG DROP)	119	
		FEMMINA JIC 90° SV. 37° (VERSIONE ALTA)		
		DKJ 90° SONDER-SL 37° KONUS		
		HEMBRA GIRATORIA A 90° JIC 37° (CODO LARGO)		
	ORFS	OM10J	JIC 37° FEMALE SWIVEL - 90° ELBOW (COMPACT FORGED)	120
			FEMMINA JIC COMPATTA 90° SV. 37°	
			DKJ JIC- DICHTKOPF KOMPACT 90° UNF-GEWINDE 37° KONUS	
			HEMBRA GIRATORIA 90° COMPACTA JIC 37°	
OR13J		ORFS MALE	121	
		MASCHIO ORFS		
		ORFS- ARMATUR AUSSENGEWINDE		
		MACHO FIJO ORFS		
		ORFS FEMALE SWIVEL	121	
		FEMMINA ORFS DIRITTA		
		ORFS- ARMATUR INNENGEWINDE		
		HEMBRA GIRATORIA RECTA ORFS		



FOR MULTISPIRAL AND WIRE BRAID HOSES - NO SKIVE
PER TUBI A SPIRALI E TRECCIATI - NO-SKIVE
FÜR MULTISPIRAL- UND GEFLECHTSCHLÄUCHE - NO SKIVE
PARA MANGUERA MULTIESPIRAL Y DE UNA O DOS MALLAS SIN PELADURA

PRODUCT PRODOTTO PRODUKT PRODUCTO		DESCRIPTION DESCRIZIONE BEZEICHNUNG DESCRIPCION	PAGE PAGINA SEITE PAGINA	
ORFS	OR43J	ORFS FEMALE SWIVEL - 45° ELBOW	122	
		FEMMINA ORFS 45°		
		ORFS- ARMATUR 45°		
		HEMBRA GIRATORIA A 45° ORFS		
	OR93J	ORFS FEMALE SWIVEL - 90° ELBOW	123	
		FEMMINA ORFS 90°		
		ORFS- ARMATUR 90°		
		HEMBRA GIRATORIA A 90° ORFS		
	OR93J-L	ORFS FEMALE SWIVEL - 90° ELBOW (LONG DROP)	124	
		FEMMINA ORFS 90° (VERSIONE ALTA)		
		ORFS- ARMATUR 90° SONDER-SL		
		HEMBRA GIRATORIA A 90° ORFS (CODO LARGO)		
SAE	ME10J	O-RING BOSS MALE	125	
		MASCHIO SAE O-RING		
		SAE AUSSENGEWINDE O-RING BOSS		
		MACHO FIJO O-RING BOSS		
JIS	FT11J	JIS FEMALE SWIVEL (60° CONE - JAPANESE "T" STYLE TERMINATION)	126	
		FEMMINA JIS CONO 60° STILE GIAPPONESE "T"		
		DICHTKOPF JIS (60° KONUS JAPANISCHER "T"-TYP)		
		HEMBRA GIRATORIA RECTA JIS CONO 60° ESTILO JAPONÉS "T"		
	FK11J	JAPANESE "KOM" STYLE TERMINATION FEMALE SWIVEL 60° CONE	127	
		FEMMINA METRICA DIRITTA STILE GIAPPONESE "KOM" CONO 60°		
		JAPANISCHER "KOM"-TYP METRISCHES GEWINDE 60° KONUS		
		HEMBRA GIRATORIA RECTA CONO 60° ESTILO JAPONÉS "KOM"		
	AK10J	JAPANESE "KOM" STYLE TERMINATION STRAIGHT FLANGE (FOR METRIC O-RING)	128	
		FLANGIA DIRITTA STILE GIAPPONESE "KOM" (O-RING METRICO)		
		FLANSCHBUND JAPANISCHER "KOM"-TYP GERADE		
	AK13J	JAPANESE "KOM" STYLE TERMINATION STRAIGHT FLANGE WITH 2 BOLT CLAMP (FOR METRIC O-RING)	129	
		FLANGIA DIRITTA STILE GIAPPONESE "KOM" (O-RING METRICO) CON FLANGIA OVALE		
		FLANSCHBUND JAPANISCHER "KOM"-TYP GERADE MIT 2-LOCHFLANSCHVERBINDUNG		
		BRIDA RECTA ESTILO JAPONÉS "KOM" (O-RING METRICO) BRIDA OVALE		
	AK40J	JAPANESE "KOM" STYLE TERMINATION - 45° ELBOW FLANGE (FOR METRIC O-RING)	130	
		FLANGIA 45° STILE GIAPPONESE "KOM" (O-RING METRICO)		
		FLANSCHBUND JAPANISCHER "KOM"-TYP 45°		
			BRIDA A 45° ESTILO JAPONÉS "KOM" (O-RING METRICO)	



FOR MULTISPIRAL AND WIRE BRAID HOSES - NO SKIVE
PER TUBI 4 SPIRALI E TRECCIATI - NO-SKIVE
FÜR MULTISPIRAL- UND GEFLECHTSCHLÄUCHE - NO SKIVE
PARA MANGUERA MULTIESPIRAL Y DE UNA O DOS MALLAS SIN PELADURA

PRODUCT PRODOTTO PRODUKT PRODUCTO	DESCRIPTION DESCRIZIONE BEZEICHNUNG DESCRIPCION	PAGE PAGINA SEITE PAGINA	
JIS	AK43J	JAPANESE "KOM" STYLE TERMINATION - 45° ELBOW FLANGE WITH 2 BOLT CLAMP (FOR METRIC O-RING)	131
		FLANGIA 45° STILE GIAPPONESE "KOM" (O-RING METRICO) CON FLANGIA OVALE	
		FLANSCHBUND JAPANISCHE "KOM"-TYP 45° MIT 2-LOCHFLANSCHVERBINDUNG	
		BRIDA A 45° ESTILO JAPONÉS "KOM" (O-RING METRICO) BRIDA OVALE	
	AK90J	JAPANESE "KOM" STYLE TERMINATION - 90° ELBOW FLANGE (FOR METRIC O-RING)	132
		FLANGIA 90° STILE GIAPPONESE "KOM" (O-RING METRICO)	
		FLANSCHBUND JAPANISCHE "KOM"-TYP 90°	
	AK93J	JAPANESE "KOM" STYLE TERMINATION - 90° ELBOW FLANGE WITH 2 BOLT CLAMP (FOR METRIC O-RING)	133
		FLANGIA 90° STILE GIAPPONESE "KOM" (O-RING METRICO) CON FLANGIA OVALE	
		FLANSCHBUND JAPANISCHE "KOM"-TYP 90° MIT 2-LOCHFLANSCHVERBINDUNG	
	KC10J	BRIDA A 90° ESTILO JAPONÉS "KOM" (O-RING METRICO) BRIDA OVALE	134
		KOBELCO STYLE MALE (24° CONE SEAT)	
MASCHIO STILE KOBELCO SV. 24°			
AUSSENGWINDE-ARMATUR KOBELCO 24° KONUS			
BSP - BSPT	MT10J	MACHO FIJO CONO 24° ESTILO KOBELCO	135
		BSPT TAPERED MALE 60° CONE	
		MASCHIO BSP CONICO SV. 60°	
		BSPT AUSSENGWINDE 60° KONUS	
	MB10J	MACHO FIJO BSP CONO 60°	136
		BSP MALE 60° CONE	
		MASCHIO BSP CILINDRICO SV. 60°	
		AGR BSP-ANSCHLUSSSTUTZEN 60° KONUS MIT BSP AG	
	FB11J	MACHO FIJO BSP CONO 60°	137
		BSP FEMALE SWIVEL 60° CONE	
		FEMMINA BSP DIRITTA CONO 60°	
	FB41J	DKR BSP DICHTKOPF 60° KONUS BSP GEWINDE	138
		HEMBRA GIRATORIA RECTA BSP CONO 60°	
		BSP FEMALE SWIVEL 60° CONE - 45° ELBOW	
		FEMMINA BSP 45° CONO 60°	
	FB91J	DKR 45° - 60° KONUS	139
		HEMBRA GIRATORIA A 45° BSP CONO 60°	
		BSP FEMALE SWIVEL 60° CONE - 90° ELBOW	
		FEMMINA BSP 90° CONO 60°	
	FO13J	DKR 90° - 60° KONUS	140
HEMBRA GIRATORIA A 90° BSP CONO 60°			
BSP O-RING FEMALE SWIVEL 60° CONE			
FEMMINA BSP DIRITTA O-RING CONO 60°			
	DKR BSP DICHTKEGEL MIT O-RING - 60° KONUS		
	HEMBRA GIRATORIA RECTA BSP CONO 60° CON JUNTA TORICA		



FOR MULTISPIRAL AND WIRE BRAID HOSES - NO SKIVE
PER TUBI A SPIRALI E TRECCIATI - NO-SKIVE
FÜR MULTISPIRAL- UND GEFLECHTSCHLÄUCHE - NO SKIVE
PARA MANGUERA MULTIESPIRAL Y DE UNA O DOS MALLAS SIN PELADURA

PRODUCT PRODOTTO PRODUKT PRODUCTO		DESCRIPTION DESCRIZIONE BEZEICHNUNG DESCRIPCION	PAGE PAGINA SEITE PAGINA
BSP - BSPT	FO43J	BSP O-RING FEMALE SWIVEL 60° CONE - 45° ELBOW	141
		FEMMINA BSP 45° CONO 60° SEDE O-RING	
		DKR 45° BSP DICHTKEGEL MIT O-RING - 60° KONUS	
		HEMBRA GIRATORIA A 45° BSP CONO 60° CON JUNTA TORICA	
	FO93J	BSP O-RING FEMALE SWIVEL 60° CONE - 90° ELBOW	142
		FEMMINA BSP 90° O-RING CONO 60°	
		DKR 90° BSP DICHTKEGEL MIT O-RING - 60° KONUS	
		HEMBRA GIRATORIA A 90° BSP CONO 60° CON JUNTA TORICA	
	KM91J	BSP FEMALE SWIVEL 60° CONE - 90° ELBOW (COMPACT FORGED)	143
		FEMMINA BSP COMPATTA 90° CONO 60°	
		DKR BSP-DICHTKOPF KOMPAKT 90° UNF-GEWINDE 60° KONUS	
	FP11J	BSP FLAT FACE FEMALE SWIVEL	144
		FEMMINA BSP FACCIA PIANA DIRITTA	
		BSP FLACHDICHTEND BSP GEWINDE	
	BB10J	BSP BANJO	145
		BANJO BSP	
RINGNIPPEL BSP			
ORIENTABLE BANJO BSP			
METRIC	ML10J	METRIC LIGHT MALE (24° CONE SEAT)	146
		MASCHIO METRICO SV. 24° SERIE LEGGERA	
		CEL GEWINDEZAPFEN LEICHTE REIHE 24° KONUS	
		MACHO FIJO METRIC CONO 24° SERIE LIGERA	
	FL13J	METRIC LIGHT FEMALE SWIVEL (24° CONE SEAT)	147
		FEMMINA METRICA DIRITTA O-RING CONO 24° SERIE LEGGERA	
		DKOL DICHTKEGEL MIT O-RING LEICHTE REIHE 24° KONUS	
		HEMBRA GIRATORIA RECTA METRICA CONO 24° SERIE LIGERA	
	FL43J	METRIC LIGHT FEMALE SWIVEL - 45° ELBOW (24° CONE SEAT)	148
		FEMMINA METRICA 45° O-RING CONO 24° SERIE LEGGERA	
		DKOL 45° - 24° KONUS	
		HEMBRA GIRATORIA A 45° METRICA CONO 24° SERIE LIGERA	
	FL93J	METRIC LIGHT FEMALE SWIVEL - 90° ELBOW (24° CONE SEAT)	149
		FEMMINA METRICA 90° O-RING CONO 24° SERIE LEGGERA	
		DKOL 90° - 24° KONUS	
		HEMBRA GIRATORIA A 90° METRICA CONO 24° SERIE LIGERA	
MS10J	METRIC HEAVY MALE (24° CONE SEAT)	150	
	MASCHIO METRICO SV. 24° SERIE PESANTE		
	CES GEWINDEZAPFEN SCHWERE REIHE 24° KONUS		
		MACHO FIJO METRICO CONO 24° SERIE PESADA	



FOR MULTISPIRAL AND WIRE BRAID HOSES - NO SKIVE
PER TUBI 4 SPIRALI E TRECCIATI - NO-SKIVE
FÜR MULTISPIRAL- UND GEFLECHTSCHLÄUCHE - NO SKIVE
PARA MANGUERA MULTIESPIRAL Y DE UNA O DOS MALLAS SIN PELADURA

PRODUCT PRODOTTO PRODUKT PRODUCTO		DESCRIPTION DESCRIZIONE BEZEICHNUNG DESCRIPCION	PAGE PAGINA SEITE PAGINA
METRIC	FS13J	METRIC HEAVY FEMALE SWIVEL (24° CONE SEAT)	151
		FEMMINA METRICA DIRITTA O-RING CONO 24° SERIE PESANTE	
		DKOS DICHTKEGEL MIT O-RING SCHWERE REIHE 24° KONUS	
		HEMBRA GIRATORIA RECTA METRICA CONO 24° SERIE PESADA	
	FS43J	METRIC HEAVY FEMALE SWIVEL - 45° ELBOW (24° CONE SEAT)	152
		FEMMINA METRICA 45° O-RING CONO 24° SERIE PESANTE	
		DKOS 45° - 24° KONUS	
		HEMBRA GIRATORIA A 45° METRICA CONO 24° SERIE PESADA	
	FS93J	METRIC HEAVY FEMALE SWIVEL - 90° ELBOW (24° CONE SEAT)	153
		FEMMINA METRICA 90° O-RING CONO 24° SERIE PESANTE	
		DKOS 90° - 24° KONUS	
		HEMBRA GIRATORIA A 90° METRICA CONO 24° SERIE PESADA	
	BM10J	METRIC BANJO	154
		BANJO METRICO	
		RINGNIPPEL METRISCH	
		ORIENTABLE BANJO METRICO	
SAE 3000 CODE 61	AX10J	SAE 3000 CODE 61 STRAIGHT FLANGE	155
		FLANGIA DIRITTA SAE 3000	
		SFL GERADE	
		BRIDA RECTA SAE 3000 PSI	
	AX10J-L	SAE 3000 CODE 61 STRAIGHT FLANGE (LONG REACH VERSION)	156
		FLANGIA DIRITTA SAE 3000 VERSIONE LUNGA	
		SFL GERADE (LANGE VERSION)	
		BRIDA RECTA SAE 3000 PSI (CODO LARGO)	
	AX20J	SAE 3000 CODE 61 - 22,5° ELBOW FLANGE	157
		FLANGIA 22,5° SAE 3000	
		SFL 22,5° BOGENARMATUR	
		BRIDA A 22,5° SAE 3000 PSI	
	AX30J	SAE 3000 CODE 61 - 30° ELBOW FLANGE	158
		FLANGIA 30° SAE 3000	
		SFL 30° BOGENARMATUR	
		BRIDA A 30° SAE 3000 PSI	
	AX30J-L	SAE 3000 CODE 61 - 30° ELBOW FLANGE (LONG DROP)	159
		FLANGIA 30° SAE 3000 (VERSIONE ALTA)	
		SFL 30° BOGENARMATUR SONDER-SL	
		BRIDA A 30° SAE 3000 PSI (CODO LARGO)	
	AX40J	SAE 3000 CODE 61 - 45° ELBOW FLANGE	160
		FLANGIA 45° SAE 3000	
		SFL 45° BOGENARMATUR	
		BRIDA A 45° SAE 3000 PSI	



FOR MULTISPIRAL AND WIRE BRAID HOSES - NO SKIVE
PER TUBI A SPIRALI E TRECCIATI - NO-SKIVE
FÜR MULTISPIRAL- UND GEFLECHTSCHLÄUCHE - NO SKIVE
PARA MANGUERA MULTIESPIRAL Y DE UNA O DOS MALLAS SIN PELADURA

PRODUCT PRODOTTO PRODUKT PRODUCTO		DESCRIPTION DESCRIZIONE BEZEICHNUNG DESCRIPCION	158PAGE PAG160INA SEITE161 PAGINA
SAE 3000 CODE 61	AX40J-L	SAE 3000 CODE 61 - 45° ELBOW FLANGE (LONG DROP)	161
		FLANGIA 45° SAE 3000 (VERSIONE ALTA)	
		SFL 45° BOGENARMATUR SONDER-SL	
		BRIDA A 45° SAE 3000 PSI (CODO LARGO)	
	AX60J	SAE 3000 CODE 61 - 60° ELBOW FLANGE	162
		FLANGIA 60° SAE 6000	
		SFL 60° BOGENARMATUR	
		BRIDA A 60° SAE 3000 PSI	
	AX70J	SAE 3000 CODE 61 - 67,5° ELBOW FLANGE	163
		FLANGIA 67,5° SAE 3000	
		SFL 67,5° BOGENARMATUR	
		BRIDA A 67,5° SAE 3000 PSI	
	AX90J	SAE 3000 CODE 61 - 90° ELBOW FLANGE	164
		FLANGIA 90° SAE 3000	
		SFL 90° BOGENARMATUR	
		BRIDA A 90° SAE 3000 PSI	
AX90J-L	SAE 3000 CODE 61 - 90° ELBOW FLANGE (LONG DROP)	166	
	FLANGIA 90° SAE 3000 (VERSIONE ALTA)		
	SFL 90° BOGENARMATUR SONDER-SL		
	BRIDA A 90° SAE 3000 PSI (CODO LARGO)		
AX100J	SAE 3000 CODE 61 - 100° ELBOW FLANGE	168	
	FLANGIA 100° SAE 3000		
	SFL 100° BOGENARMATUR		
	BRIDA A 100° SAE 3000 PSI		
AX110J	SAE 3000 CODE 61 - 110° ELBOW FLANGE	169	
	FLANGIA 110° SAE 3000		
	SFL 110° BOGENARMATUR		
	BRIDA A 110° SAE 3000 PSI		
AX110J-L	SAE 3000 CODE 61 - 110° ELBOW FLANGE (LONG DROP)	170	
	FLANGIA 110° SAE 3000 (VERSIONE ALTA)		
	SFL 110° BOGENARMATUR SONDER-SL		
	BRIDA A 110° SAE 3000 PSI (CODO LARGO)		
AX120J	SAE 3000 CODE 61 - 120° ELBOW FLANGE	171	
	FLANGIA 120° SAE 3000		
	SFL 120° BOGENARMATUR		
	BRIDA A 120° SAE 3000 PSI		
AX135J	SAE 3000 CODE 61 - 135° ELBOW FLANGE	172	
	FLANGIA 135° SAE 3000		
	SFL 135° BOGENARMATUR		
	BRIDA A 135° SAE 3000 PSI		



FOR MULTISPIRAL AND WIRE BRAID HOSES - NO SKIVE
PER TUBI 4 SPIRALI E TRECCIATI - NO-SKIVE
FÜR MULTISPIRAL- UND GEFLECHTSCHLÄUCHE - NO SKIVE
PARA MANGUERA MULTIESPIRAL Y DE UNA O DOS MALLAS SIN PELADURA

PRODUCT PRODOTTO PRODUKT PRODUCTO		DESCRIPTION DESCRIZIONE BEZEICHNUNG DESCRIPCION	PAGE PAGINA SEITE PAGINA
SAE 6000 CODE 62	AY10J	SAE 6000 CODE 62 STRAIGHT FLANGE	173
		<i>FLANGIA DIRITTA SAE 6000</i>	
		SFS GERADE	
		<i>BRIDA RECTA SAE 6000 PSI</i>	
	AY30J	SAE 6000 CODE 62 - 30° ELBOW FLANGE	174
		<i>FLANGIA 30° SAE 6000</i>	
		SFS 30° BOGENARMATUR	
		<i>BRIDA A 30° SAE 6000 PSI</i>	
	AY40J	SAE 6000 CODE 62 - 45° ELBOW FLANGE	175
		<i>FLANGIA 45° SAE 6000</i>	
		SFS 45° BOGENARMATUR	
		<i>BRIDA A 45° SAE 6000 PSI</i>	
	AY60J	SAE 6000 CODE 62 - 60° ELBOW FLANGE	176
		<i>FLANGIA 60° SAE 6000</i>	
		SFS 60° BOGENARMATUR	
		<i>BRIDA A 60° SAE 6000 PSI</i>	
	AY90J	SAE 6000 CODE 62 - 90° ELBOW FLANGE	177
		<i>FLANGIA 90° SAE 6000</i>	
		SFS 90° BOGENARMATUR	
		<i>BRIDA A 90° SAE 6000 PSI</i>	
	AY90J-L	SAE 6000 CODE 62 - 90° ELBOW FLANGE (LONG DROP)	178
		<i>FLANGIA 90° SAE 6000 (VERSIONE ALTA)</i>	
		SFS 90° BOGENARMATUR SONDER-SL	
		<i>BRIDA A 90° SAE 6000 PSI (CODO LARGO)</i>	
SUPERCAT STYLE HIGH PRESSURE FLANGE	AY1CJ	SUPERCAT STYLE STRAIGHT FLANGE	179
		<i>FLANGIA DIRITTA STILE SUPERCAT</i>	
		SAE FLANSCH SUPERCAT - TYP 6000 PSI	
		<i>BRIDA RECTA ESTILO SUPERCAT</i>	
	AY2CJ	SUPERCAT STYLE - 22,5° ELBOW FLANGE	180
		<i>FLANGIA 22,5° STILE SUPERCAT</i>	
		SAE FLANSCH SUPERCAT - TYP 22,5° 6000 PSI	
		<i>BRIDA A 22,5° ESTILO SUPERCAT</i>	
	AY3CJ	SUPERCAT STYLE - 30° ELBOW FLANGE	181
		<i>FLANGIA 30° STILE SUPERCAT</i>	
		SAE FLANSCH SUPERCAT - TYP 30° 6000 PSI	
		<i>BRIDA A 30° ESTILO SUPERCAT</i>	
	AY4CJ	SUPERCAT STYLE - 45° ELBOW FLANGE	182
		<i>FLANGIA 45° STILE SUPERCAT</i>	
		SAE FLANSCH SUPERCAT - TYP 45° 6000 PSI	
		<i>BRIDA A 45° ESTILO SUPERCAT</i>	



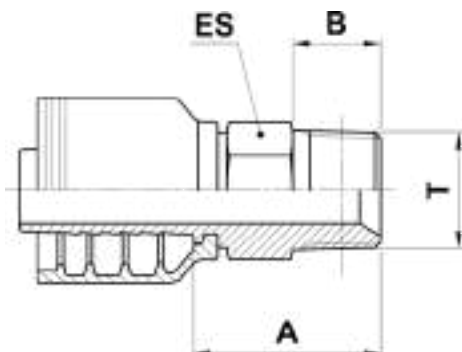
FOR MULTISPIRAL AND WIRE BRAID HOSES - NO SKIVE
PER TUBI 4 SPIRALI E TRECCIATI - NO-SKIVE
FÜR MULTISPIRAL- UND GEFLECHTSCHLÄUCHE - NO SKIVE
PARA MANGUERA MULTIESPIRAL Y DE UNA O DOS MALLAS SIN PELADURA

PRODUCT PRODOTTO PRODUKT PRODUCTO		DESCRIPTION DESCRIZIONE BEZEICHNUNG DESCRIPCION	PAGE PAGINA SEITE PAGINA
SUPERCAT STYLE HIGH PRESSURE FLANGE	AY6CJ	SUPERCAT STYLE - 60° ELBOW FLANGE	183
		FLANGIA 60° STILE SUPERCAT	
		SAE FLANSCH SUPERCAT - TYP 60° 6000 PSI	
		BRIDA A 60° ESTILO SUPERCAT	
	AY7CJ	SUPERCAT STYLE - 67,5° ELBOW FLANGE	184
		FLANGIA 67,5° STILE SUPERCAT	
		SAE FLANSCH SUPERCAT - TYP 67,5° 6000 PSI	
		BRIDA A 67,5° ESTILO SUPERCAT	
	AY9CJ	SUPERCAT STYLE - 90° ELBOW FLANGE	185
		FLANGIA 90° STILE SUPERCAT	
		SAE FLANSCH SUPERCAT - TYP 90° 6000 PSI	
		BRIDA A 90° ESTILO SUPERCAT	
STAPLE LOCK	ST11J	STAPLE LOCK MALE	186
		RACCORDO MASCHIO PER MINIERA (STAPLE)	
		DICHTKOPF "STAPLE LOCK"	
		MACHO FIJO PARA MINERÍA (STAPLE)	
H.P. STAPLE LOCK	SS11J	HIGH PRESSURE STAPLE LOCK MALE	187
		RACCORDO MASCHIO PER MINIERA ALTA PRESSIONE (HP STAPLE)	
		DICHTKOPF "STAPLE LOCK" HOCKDRUCK	
		MACHO FIJO PARA MINERÍA ALTA PRESIÓN (HP STAPLE)	
	WO10J	BRAZING TAIL	188
		INSERTO A SALDARE	
		LÖTFUSSTEIL	
		ESPIGA PARA SOLDATURA	
LOK-IT	NVM11J	LOK-IT MALE STANDARD PRESSURE	189
		MASCHIO LOK-IT PRESSIONE STANDARD	
		NIPPLE LOK-IT STANDARDSDRUCK (BAR)	
		MACHO LOK-IT PARA PRESIÓN ESTÁNDAR	
	NVF10J	STANDARD PRESSURE LOK-IT FEMALE	190
		FEMMINA LOK-IT PRESSIONE STANDARD	
		MUFFE LOK-IT STANDARDSDRUCK (BAR)	
		HEMBRA LOK-IT PARA PRESIÓN ESTÁNDAR	
	HVM11J	HIGH PRESSURE LOK-IT MALE	191
		MASCHIO LOK-IT ALTA PRESSIONE	
		NIPPLE LOK-IT HOCHSDRUCK	
		MACHO LOK-IT PARA ALTA PRESIÓN	
	HVF10J	HIGH PRESSURE LOK-IT FEMALE	192
		FEMMINA LOK-IT ALTA PRESSIONE	
		MUFFE LOK-IT HOCHSDRUCK	
		HEMBRA LOK-IT PARA ALTA PRESIÓN	



FOR MULTISPIRAL AND WIRE BRAID HOSES - NO SKIVE
PER TUBI A SPIRALI E TRECCIATI - NO SKIVE
FÜR MULTISPIRAL- UND GEFLECHTSCHLÄUCHE - NO SKIVE
PARA MANGUERA MULTIESPIRAL Y DE UNA O DOS MALLAS SIN PELADURA

NPTF MN10J



NPTF MALE (60° CONE SEAT)

MASCHIO NPTF SV. 60°

**AGN ANSCHLUSSSTUTZEN MIT
KONISCHEM NPTF-GEWINDE
SELBSTDICHTEND 60° KONUS**

MACHO FIJO NPTF CONO 60°

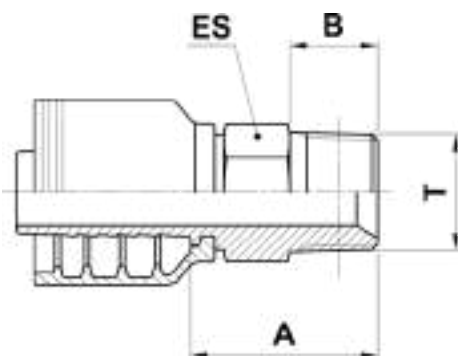
CODE CODICE BEST.-NR CODIGO	Ø HOSE Ø TUBO Ø SCHLAUCH Ø MANGUERA			T	A		B		ES		
	DN	INCH	SIZE		[mm]	[in]	[mm]	[in]	[mm]	[in]	↗[in]
MN10J-06-04	10	3/8"	06	1/4" - 18	26,5	1,04	14,0	0,55	17	0,669	11/16"
MN10J-06-06	10	3/8"	06	3/8" - 18	28,0	1,10	14,0	0,55	19	0,748	3/4"
MN10J-06-08	10	3/8"	06	1/2" - 14	33,0	1,30	19,0	0,75	22	0,866	7/8"
MN10J-08-06	12	1/2"	08	3/8" - 18	29,3	1,15	14,0	0,55	19	0,748	3/4"
MN10J-08-08	12	1/2"	08	1/2" - 14	35,7	1,41	19,0	0,75	22	0,866	7/8"
MN10J-08-12	12	1/2"	08	3/4" - 14	34,7	1,37	19,0	0,75	27	1,063	1.1/16"
MN10J-10-08	16	5/8"	10	1/2" - 14	33,5	1,32	19,0	0,75	24	0,945	15/16"
MN10J-10-12	16	5/8"	10	3/4" - 14	41,0	1,61	19,0	0,75	27	1,063	1.1/16"
MN10J-12-12	19	3/4"	12	3/4" - 14	41,5	1,63	19,0	0,75	27	1,063	1.1/16"
MN10J-12-16	19	3/4"	12	1" - 11.1/2	48,0	1,89	24,0	0,94	36	1,417	1.7/16"
MN10J-16-12	25	1"	16	3/4" - 14	44,1	1,74	19,0	0,75	32	1,260	1.1/4"
MN10J-16-16	25	1"	16	1" - 11.1/2	48,0	1,89	24,0	0,94	36	1,417	1.7/16"
MN10J-16-20	25	1"	16	1.1/4" - 11.1/2	60,0	2,36	24,5	0,96	46	1,811	1.13/16"
MN10J-20-20	31	1.1/4"	20	1.1/4" - 11.1/2	62,9	2,48	24,5	0,96	46	1,811	1.13/16"
MN10J-20-24	31	1.1/4"	20	1.1/2" - 11.1/2	63,5	2,5	25,5	1,00	50	1,969	2"
MN10J-24-24	38	1.1/2"	24	1.1/2" - 11.1/2	64,0	2,52	25,5	1,00	50	1,969	2"
MN10J-32-32	51	2"	32	2" - 11.1/2	76,7	3,02	26,0	1,02	65	2,559	2.9/16"



FOR MULTISPIRAL AND WIRE BRAID HOSES - NO SKIVE
PER TUBI 4 SPIRALI E TRECCIATI - NO SKIVE
FÜR MULTISPIRAL- UND GEFLECHTSCHLÄUCHE - NO SKIVE
PARA MANGUERA MULTIESPIRAL Y DE UNA O DOS MALLAS SIN PELADURA

NPTF

MNA10J



NPTF MALE (60° CONE SEAT) - LONG NOSE API STYLE VERSION

MASCHIO NPTF SV. 60° (VERSIONE API)

AGN ANSCHLUSSSTUTZEN MIT KONISCHEM NPTF-GEWINDE SELBSTDICHTEND 60° KONUS (API VERSION)

MACHO FIJO NPTF CONO 60° TIPO LARGO ESTILO API

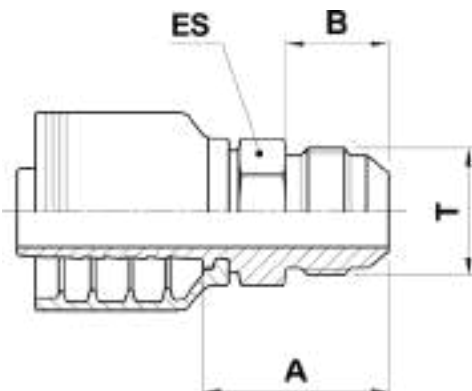
CODE CODICE BEST.-NR CODIGO	Ø HOSE Ø TUBO Ø SCHLAUCH Ø MANGUERA			T	A		B		ES		
	DN	INCH	SIZE		[mm]	[in]	[mm]	[in]	[mm]	[in]	↗[in]
MNA10J-32-32	51	2"	32	2" - 11.1/2	111,0	4,37	51,0	2,01	65	2,559	2.9/16"



FOR MULTISPIRAL AND WIRE BRAID HOSES - NO SKIVE
PER TUBI A SPIRALI E TRECCIATI - NO SKIVE
FÜR MULTISPIRAL- UND GEFLECHTSCHLÄUCHE - NO SKIVE
PARA MANGUERA MULTIESPIRAL Y DE UNA O DOS MALLAS SIN PELADURA

JIC

MJ10J



JIC 37° MALE

MASCHIO JIC CONO 37°

**AGJ JIC-ANSCHLUSSSTUTZEN
37° KONUS MIT UNF GEWINDE**

MACHO FIJO JIC CONO 37°

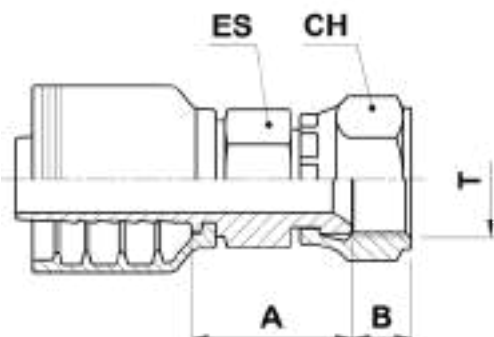
CODE CODICE BEST.-NR CODIGO	Ø HOSE Ø TUBO Ø SCHLAUCH Ø MANGUERA			T	A		B		ES		
	DN	INCH	SIZE		[mm]	[in]	[mm]	[in]	[mm]	[in]	↗[in]
MJ10J-06-06	10	3/8"	06	9/16" - 18	27,5	1,08	14,1	0,56	17	0,669	11/16"
MJ10J-06-08	10	3/8"	06	3/4" - 16	30,2	1,19	16,7	0,66	19	0,748	3/4"
MJ10J-06-10	10	3/8"	06	7/8" - 14	34,8	1,37	19,3	0,76	24	0,945	15/16"
MJ10J-08-08	12	1/2"	08	3/4" - 16	32,2	1,27	16,7	0,66	19	0,748	3/4"
MJ10J-08-10	12	1/2"	08	7/8" - 14	35,7	1,41	19,3	0,76	24	0,945	15/16"
MJ10J-08-12	12	1/2"	08	1.1/16" - 12	39,7	1,56	21,9	0,86	27	1,063	1.1/16"
MJ10J-10-08	16	5/8"	10	3/4" - 16	33,7	1,33	16,7	0,66	24	0,945	15/16"
MJ10J-10-10	16	5/8"	10	7/8" - 14	35,3	1,39	19,3	0,76	24	0,945	15/16"
MJ10J-10-12	16	5/8"	10	1.1/16" - 12	38,9	1,53	21,9	0,86	27	1,063	1.1/16"
MJ10J-12-10	19	3/4"	12	7/8" - 14	44,0	1,73	19,3	0,76	27	1,063	1.1/16"
MJ10J-12-12	19	3/4"	12	1.1/16" - 12	40,9	1,61	21,9	0,86	27	1,063	1.1/16"
MJ10J-12-14	19	3/4"	12	1.3/16" - 12	46,6	1,83	22,6	0,89	32	1,260	1.1/4"
MJ10J-12-16	19	3/4"	12	1.5/16" - 12	47,1	1,85	23,1	0,91	36	1,417	1.7/16"
MJ10J-16-16	25	1"	16	1.5/16" - 12	47,1	1,85	23,1	0,91	36	1,417	1.7/16"
MJ10J-16-20	25	1"	16	1.5/8" - 12	58,5	2,30	24,3	0,96	46	1,811	1.13/16"
MJ10J-20-20	31	1.1/4"	20	1.5/8" - 12	62,5	2,46	24,3	0,96	46	1,811	1.13/16"
MJ10J-24-24	38	1.1/2"	24	1.7/8" - 12	66,0	2,60	27,5	1,08	50	1,969	2"
MJ10J-32-32	51	2"	32	2.1/2" - 12	86,5	3,40	33,9	1,33	65	2,559	2.9/16"



FOR MULTISPIRAL AND WIRE BRAID HOSES - NO SKIVE
PER TUBI 4 SPIRALI E TRECCIATI - NO SKIVE
FÜR MULTISPIRAL- UND GEFLECHTSCHLÄUCHE - NO SKIVE
PARA MANGUERA MULTIESPIRAL Y DE UNA O DOS MALLAS SIN PELADURA

JIC

FJ11J FJ12J · FJ16J



JIC 37° FEMALE SWIVEL

FEMMINA JIC DRITTA SV. 37°

DKJ JIC- DICHTKOPF 37° KONUS UNF GEWINDE

HEMBRA GIRATORIA RECTA JIC 37°

CODE CODICE BEST.-NR CODIGO	Ø HOSE Ø TUBO Ø SCHLAUCH Ø MANGUERA			T	A		B		ES			CH		
	DN	INCH	SIZE		[mm]	[in]	[mm]	[in]	[mm]	[in]	↗[in]	[mm]	[in]	↗[in]
FJ11J-06-06	10	3/8"	06	9/16" - 18	23,0	0,91	9,5	0,37	17	0,669	11/16"	19	0,748	3/4"
FJ16J-06-06	10	3/8"	06	9/16" - 18	23,0	0,91	9,5	0,37	17	0,669	11/16"	17,46	0,687	11/16"
FJ11J-06-08	10	3/8"	06	3/4" - 16	26,0	1,02	10,7	0,42	19	0,748	3/4"	22	0,866	7/8"
FJ11J-06-10	10	3/8"	06	7/8" - 14	28,5	1,12	12,7	0,50	22	0,866	7/8"	27	1,063	1.1/16"
FJ11J-08-06	12	1/2"	08	9/16" - 18	28,7	1,17	9,5	0,37	19	0,748	3/4"	19	0,748	3/4"
FJ11J-08-08	12	1/2"	08	3/4" - 16	28,2	1,11	10,7	0,42	19	0,748	3/4"	22	0,866	7/8"
FJ11J-08-10	12	1/2"	08	7/8" - 14	29,7	1,17	12,7	0,50	22	0,866	7/8"	27	1,063	1.1/16"
FJ11J-08-12	12	1/2"	08	1.1/16" - 12	36,3	1,43	14,3	0,56	27	1,063	1.1/16"	32	1,260	1.1/4"
FJ12J-08-12	12	1/2"	08	1.1/16" - 12	36,3	1,43	13,8	0,54	27	1,063	1.1/16"	32	1,260	1.1/4"
FJ11J-10-08	16	5/8"	10	3/4" - 16	27,4	1,08	10,7	0,42	22	0,866	7/8"	22	0,866	7/8"
FJ11J-10-10	16	5/8"	10	7/8" - 14	29,8	1,17	12,7	0,50	22	0,866	7/8"	27	1,060	1.1/16"
FJ11J-10-12	16	5/8"	10	1.1/16" - 12	34,0	1,34	14,3	0,56	27	1,063	1.1/16"	32	1,260	1.1/4"
FJ12J-10-12	16	5/8"	10	1.1/16" - 12	35,5	1,40	13,8	0,54	27	1,063	1.1/16"	32	1,260	1.1/4"
FJ11J-12-10	19	3/4"	12	7/8" - 14	37,8	1,49	12,7	0,50	27	1,063	1.1/16"	27	1,063	1.1/16"
FJ12J-12-12	19	3/4"	12	1.1/16" - 12	36,0	1,41	13,8	0,54	27	1,063	1.1/16"	32	1,260	1.1/4"
FJ12J-12-14	19	3/4"	12	1.3/16" - 12	37,5	1,48	15,4	0,61	30	1,181	1.3/16"	36	1,417	1.7/16"
FJ11J-12-16	19	3/4"	12	1.5/16" - 12	38,5	1,51	15,1	0,59	32	1,260	1.1/4"	38	1,496	1.1/2"
FJ12J-12-16	19	3/4"	12	1.5/16" - 12	37,5	1,48	16,0	0,63	32	1,260	1.1/4"	38	1,496	1.1/2"
FJ11J-16-12	25	1"	16	1.1/16" - 12	38,0	1,50	14,3	0,56	32	1,260	1.1/4"	32	1,260	1.1/4"
FJ12J-16-12	25	1"	16	1.1/16" - 12	36,6	1,44	13,8	0,54	27	1,063	1.1/16"	32	1,260	1.1/4"





FOR MULTISPIRAL AND WIRE BRAID HOSES - NO SKIVE
PER TUBI 4 SPIRALI E TRECCIATI - NO SKIVE
FÜR MULTISPIRAL- UND GEFLECHTSCHLÄUCHE - NO SKIVE
PARA MANGUERA MULTIESPIRAL Y DE UNA O DOS MALLAS SIN PELADURA

CODE CODICE BEST.-NR CODIGO	Ø HOSE Ø TUBO Ø SCHLAUCH Ø MANGUERA			T	A		B		ES			CH		
	DN	INCH	SIZE		[mm]	[in]	[mm]	[in]	[mm]	[in]	↗[in]	[mm]	[in]	↗[in]
FJ11J-16-16	25	1"	16	1.5/16" - 12	38,0	1,50	15,1	0,59	32	1,260	1.1/4"	38	1,496	1.1/2"
FJ12J-16-16	25	1"	16	1.5/16" - 12	35,5	1,40	16,3	0,64	32	1,260	1.1/4"	38	1,496	1.1/2"
FJ12J-16-20	25	1"	16	1.5/8" - 12	52,6	2,07	16,0	0,63	41	1,614	1.5/8"	50	1,969	2"
FJ12J-20-16	31	1.1/4"	20	1.5/16" - 12	51,5	2,03	16,0	0,63	41	1,614	1.5/8"	38	1,496	1.1/2"
FJ12J-20-20	31	1.1/4"	20	1.5/8" - 12	51,5	2,03	16,0	0,63	41	1,614	1.5/8"	50	1,969	2"
FJ12J-20-24	31	1.1/4"	20	1.7/8" - 12	56,5	2,22	18,5	0,73	50	1,969	2"	55	2,165	2.3/16"
FJ12J-24-24	38	1.1/2"	24	1.7/8" - 12	56,9	2,24	18,5	0,73	50	1,969	2"	55	2,165	2.3/16"
FJ12J-32-32	51	2"	32	2.1/2" - 12	74,0	2,91	24,0	0,94	65	2,559	2.9/16"	75	2,953	--

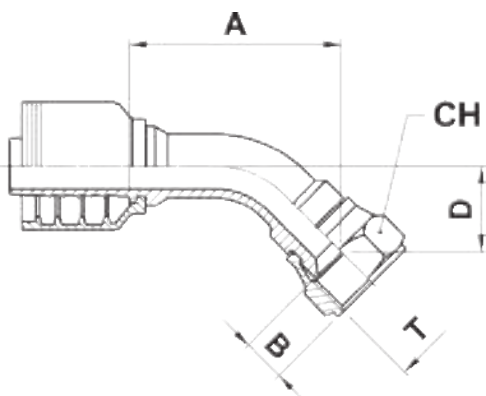
NUT TYPE TIPO DI DADO HUTTER TYP TIPO DE TUERCA	FJ11	FJ12	FJ16 (IMPERIAL NUT)



FOR MULTISPIRAL AND WIRE BRAID HOSES - NO SKIVE
PER TUBI 4 SPIRALI E TRECCIATI - NO SKIVE
FÜR MULTISPIRAL- UND GEFLECHTSCHLÄUCHE - NO SKIVE
PARA MANGUERA MULTIESPIRAL Y DE UNA O DOS MALLAS SIN PELADURA

JIC

FJ41J FJ42J · FJ43J · FJ46J



JIC 37° FEMALE SWIVEL - 45° ELBOW

FEMMINA JIC 45° SV. 37°

DKJ 45° - 37° KONUS

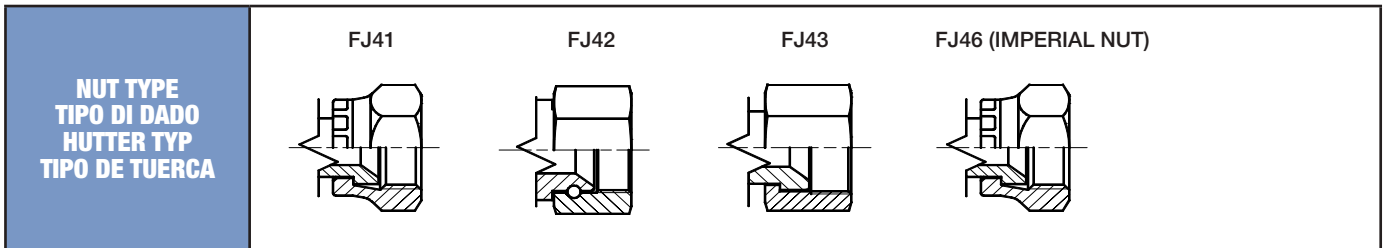
HEMBRA GIRATORIA A 45° JIC 37°

CODE CODICE BEST.-NR CODIGO	Ø HOSE Ø TUBO Ø SCHLAUCH Ø MANGUERA			T	A		B		D		CH		
	DN	INCH	SIZE		[mm]	[in]	[mm]	[in]	[mm]	[in]	[mm]	[in]	↗[in]
FJ41J-06-06	10	3/8"	06	9/16" - 18	33,9	1,33	9,5	0,37	12,1	0,48	19	0,748	3/4"
FJ46J-06-06	10	3/8"	06	9/16" - 18	44,5	1,75	9,5	0,37	11,5	0,45	17,46	0,687	11/16"
FJ43J-06-08	10	3/8"	06	3/4" - 16	42,5	1,67	10,7	0,42	15,0	0,59	22	0,866	7/8"
FJ43J-06-10	10	3/8"	06	7/8" - 14	50,5	1,99	12,5	0,49	19,5	0,77	27	1,063	1.1/16"
FJ41J-08-08	12	1/2"	08	3/4" - 16	44,0	1,73	10,7	0,42	13,8	0,54	22	0,866	7/8"
FJ43J-08-10	12	1/2"	08	7/8" - 14	46,4	1,83	12,5	0,49	20,0	0,79	27	1,063	1.1/16"
FJ41J-10-10	16	5/8"	10	7/8" - 14	61,5	2,42	12,7	0,50	24,8	0,97	27	1,063	1.1/16"
FJ42J-10-12	16	5/8"	10	1.1/16" - 12	60,5	2,38	13,8	0,54	29,0	1,14	32	1,260	1.1/4"
FJ41J-12-12	19	3/4"	12	1.1/16" - 12	67,4	2,66	14,3	0,56	26,9	1,06	32	1,260	1.1/4"
FJ42J-12-12	19	3/4"	12	1.1/16" - 12	71,6	2,82	13,8	0,54	28,3	1,11	32	1,260	1.1/4"
FJ42J-12-16	19	3/4"	12	1.5/16" - 12	69,9	2,75	16,3	0,64	30,4	1,19	38	1,496	1.1/2"
FJ42J-16-16	25	1"	16	1.5/16" - 12	84,0	3,31	16,0	0,63	32,0	1,26	38	1,496	1.1/2"
FJ42J-16-20	25	1"	16	1.5/8" - 12	92,2	3,63	16,0	0,63	39,2	1,54	50	1,969	2"
FJ42J-20-20	31	1.1/4"	20	1.5/8" - 12	99,0	3,90	16,0	0,63	37,5	1,48	50	1,969	2"
FJ42J-24-24	38	1.1/2"	24	1.7/8" - 12	132,4	5,21	18,5	0,73	51,5	2,03	55	2,165	2.3/16"
FJ42J-32-32	51	2"	32	2.1/2" - 12	152,6	6,01	24,0	0,94	68,8	2,71	75	2,953	--





FOR MULTISPIRAL AND WIRE BRAID HOSES - NO SKIVE
PER TUBI 4 SPIRALI E TRECCIATI - NO SKIVE
FÜR MULTISPIRAL- UND GEFLECHTSCHLÄUCHE - NO SKIVE
PARA MANGUERA MULTIESPIRAL Y DE UNA O DOS MALLAS SIN PELADURA

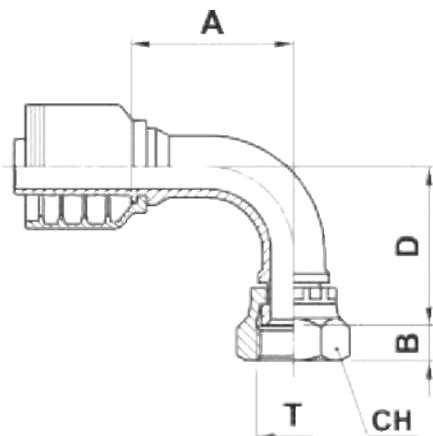




FOR MULTISPIRAL AND WIRE BRAID HOSES - NO SKIVE
PER TUBI 4 SPIRALI E TRECCIATI - NO SKIVE
FÜR MULTISPIRAL- UND GEFLECHTSCHLÄUCHE - NO SKIVE
PARA MANGUERA MULTIESPIRAL Y DE UNA O DOS MALLAS SIN PELADURA

JIC

FJ91J · FJ92J · FJ93J · FJ96J



JIC 37° FEMALE SWIVEL - 90° ELBOW

FEMMINA JIC 90° SV. 37°

DKJ 90° - 37° KONUS

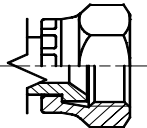
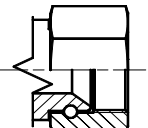
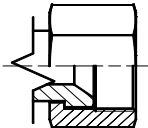
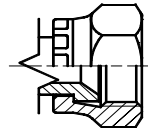
HEMBA GIRATORIA A 90° JIC 37°

CODE CODICE BEST.-NR CODIGO	Ø HOSE Ø TUBO Ø SCHLAUCH Ø MANGUERA			T	A		B		D		CH		
	DN	INCH	SIZE		[mm]	[in]	[mm]	[in]	[mm]	[in]	[mm]	[in]	↗[in]
FJ91J-06-06	10	3/8"	06	9/16" - 18	27,8	1,09	9,5	0,37	23,0	0,91	19	0,748	3/4"
FJ96J-06-06	10	3/8"	06	9/16" - 18	27,8	1,09	9,5	0,37	23,0	0,91	17,46	0,687	11/16"
FJ93J-06-08	10	3/8"	06	3/4" - 16	35,0	1,38	10,7	0,42	30,0	1,18	22	0,866	7/8"
FJ93J-06-10	10	3/8"	06	7/8" - 14	37,1	1,46	12,5	0,49	38,0	1,50	27	1,063	1.1/16"
FJ91J-08-08	12	1/2"	08	3/4" - 16	41,8	1,65	10,7	0,42	30,0	1,18	22	0,866	7/8"
FJ93J-08-10	12	1/2"	08	7/8" - 14	36,8	1,44	12,5	0,49	40,5	1,59	27	1,063	1.1/16"
FJ92J-08-12	12	1/2"	08	1.1/16" - 12	49,8	1,96	13,8	0,54	52,0	2,05	32	1,260	1.1/4"
FJ91J-10-10	16	5/8"	10	7/8" - 14	54,0	2,13	12,7	0,50	52,0	2,05	27	1,063	1.1/16"
FJ91J-10-12	16	5/8"	10	1.1/16" - 12	54,0	2,13	13,8	0,54	55,0	2,16	32	1,260	1.1/4"
FJ91J-12-10	19	3/4"	12	7/8" - 14	55,7	2,19	12,7	0,50	55,0	2,16	27	1,063	1.1/16"
FJ91J-12-12	19	3/4"	12	1.1/16" - 12	55,5	2,18	14,3	0,56	55,0	2,16	32	1,260	1.1/4"
FJ92J-12-16	19	3/4"	12	1.5/16" - 12	55,5	2,18	16,3	0,64	60,0	2,36	38	1,496	1.1/2"
FJ92J-16-16	25	1"	16	1.5/16" - 12	72,0	2,83	16,0	0,63	71,0	2,80	38	1,496	1.1/2"
FJ92J-16-20	25	1"	16	1.5/8" - 12	79,5	3,13	16,0	0,63	79,5	3,13	50	1,969	2"
FJ92J-20-20	31	1.1/4"	20	1.5/8" - 12	87,5	3,44	16,0	0,63	77,0	3,03	50	1,969	2"
FJ92J-20-24	31	1.1/4"	20	1.7/8" - 12	86,5	3,41	18,5	0,73	88,0	3,46	55	2,165	2.3/16"
FJ92J-24-24	38	1.1/2"	24	1.7/8" - 12	114,0	4,49	18,5	0,73	108,0	4,25	55	2,165	2.3/16"
FJ92J-32-32	51	2"	32	2.1/2" - 12	130,5	5,14	24,0	0,94	140,0	5,51	75	2,953	--





FOR MULTISPIRAL AND WIRE BRAID HOSES - NO SKIVE
PER TUBI 4 SPIRALI E TRECCIATI - NO SKIVE
FÜR MULTISPIRAL- UND GEFLECHTSCHLÄUCHE - NO SKIVE
PARA MANGUERA MULTIESPIRAL Y DE UNA O DOS MALLAS SIN PELADURA

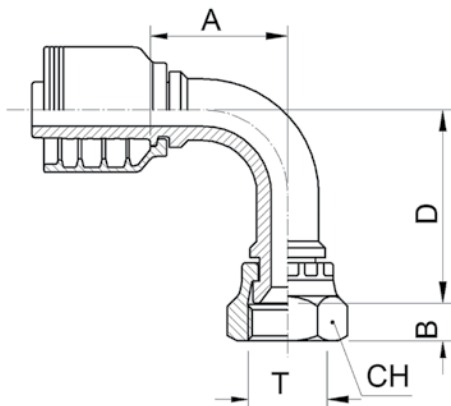
NUT TYPE TIPO DI DADO HUTTER TYP TIPO DE TUERCA	FJ91	FJ92	FJ93	FJ96 (IMPERIAL NUT)
				



FOR MULTISPIRAL AND WIRE BRAID HOSES - NO SKIVE
PER TUBI 4 SPIRALI E TRECCIATI - NO SKIVE
FÜR MULTISPIRAL- UND GEFLECHTSCHLÄUCHE - NO SKIVE
PARA MANGUERA MULTIESPIRAL Y DE UNA O DOS MALLAS SIN PELADURA

JIC

FJ91J-L · FJ92J-L · FJ93J-L · FJ96J-L



JIC 37° FEMALE SWIVEL - 90° ELBOW (LONG DROP)

FEMMINA JIC 90° SV. 37° (VERSIONE ALTA)

DKJ 90° SONDER-SL 37° KONUS

HEMBRA GIRATORIA A 90° JIC 37° (CODO LARGO)

CODE CODICE BEST.-NR CODIGO	Ø HOSE Ø TUBO Ø SCHLAUCH Ø MANGUERA			T	A		B		D		CH		
	DN	INCH	SIZE		[mm]	[in]	[mm]	[in]	[mm]	[in]	[mm]	[in]	↗[in]
FJ91J-06-06-56	10	3/8"	06	9/16" - 18	35,5	1,40	9,5	0,37	56,0	2,20	19	0,748	3/4"
FJ96J-06-06-56	10	3/8"	06	9/16" - 18	35,5	1,40	9,5	0,37	56,0	2,20	17,46	0,687	11/16"
FJ93J-06-08-62	10	3/8"	06	3/4" - 16	37,1	1,46	10,7	0,42	62,0	2,44	22	0,866	7/8"
FJ91J-08-08-62	12	1/2"	08	3/4" - 16	48,2	1,90	10,7	0,42	62,0	2,44	22	0,866	7/8"
FJ93J-08-10-65	12	1/2"	08	7/8" - 14	44,2	1,74	12,5	0,49	65,0	2,56	27	1,063	1.1/16"
FJ91J-10-10-65	16	5/8"	10	7/8" - 14	55,5	2,19	12,7	0,50	65,0	2,56	27	1,063	1.1/16"
FJ92J-10-12-95	16	5/8"	10	1.1/16" - 12	55,5	2,19	13,8	0,54	95,0	3,74	32	1,260	1.1/4"
FJ91J-12-12-95	19	3/4"	12	1.1/16" - 12	55,0	2,16	14,3	0,56	95,0	3,74	32	1,260	1.1/4"
FJ91J-16-16-110	25	1"	16	1.5/16" - 12	75,0	2,95	15,1	0,59	110,0	4,33	38	1,496	1.1/2"
FJ92J-16-16-110	25	1"	16	1.5/16" - 12	75,0	2,95	16,0	0,63	110,0	4,33	38	1,496	1.1/2"
FJ92J-16-20-129	25	1"	16	1.5/8" - 12	79,5	3,13	16,0	0,63	129,0	5,08	50	1,969	2"
FJ92J-20-20-110	31	1.1/4"	20	1.5/8" - 12	87,5	3,44	15,9	0,63	110,0,	4,33	50	1,969	2"

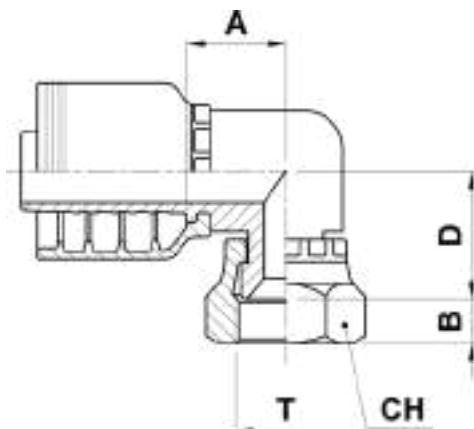
NUT TYPE TIPO DI DADO HUTTER TYP TIPO DE TUERCA	FJ91	FJ92	FJ93	FJ96 (IMPERIAL NUT)



FOR MULTISPIRAL AND WIRE BRAID HOSES - NO SKIVE
PER TUBI A SPIRALI E TRECCIATI - NO SKIVE
FÜR MULTISPIRAL- UND GEFLECHTSCHLÄUCHE - NO SKIVE
PARA MANGUERA MULTIESPIRAL Y DE UNA O DOS MALLAS SIN PELADURA

JIC

KJ91J



**JIC 37° FEMALE SWIVEL - 90° ELBOW
(COMPACT FORGED)**

FEMMINA JIC COMPATTA 90° SV. 37°

**DKJ JIC- DICHTKOPF KOMPAKT 90°
UNF-GEWINDE 37° KONUS**

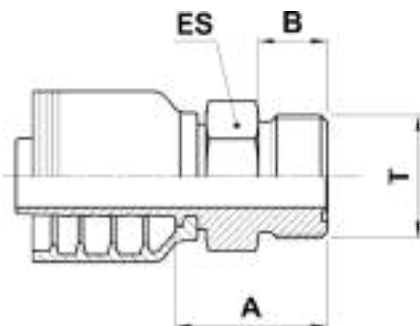
**HEMBRA GIRATORIA 90° COMPACTA
JIC 37°**

CODE CODICE BEST.-NR CODIGO	Ø HOSE Ø TUBO Ø SCHLAUCH Ø MANGUERA			T	A		B		D		CH		
	DN	INCH	SIZE		[mm]	[in]	[mm]	[in]	[mm]	[in]	[mm]	[in]	↗[in]
KJ91J-06-06	10	3/8"	06	9/16" - 18	21,5	0,85	8,5	0,33	25,5	1,00	19	0,748	3/4"
KJ91J-06-08	10	3/8"	06	3/4" - 16	21,5	0,85	10,5	0,41	26,5	1,04	22	0,866	7/8"
KJ91J-12-12	19	3/4"	12	1.1/16" - 12	28,5	1,12	14,3	0,56	30,7	1,21	32	1,260	1.1/4"
KJ91J-16-16	25	1"	16	1.5/16" - 12	32,0	1,26	14,5	0,57	33,5	1,32	38	1,496	1.1/2"



FOR MULTISPIRAL AND WIRE BRAID HOSES - NO SKIVE
PER TUBI 4 SPIRALI E TRECCIATI - NO SKIVE
FÜR MULTISPIRAL- UND GEFLECHTSCHLÄUCHE - NO SKIVE
PARA MANGUERA MULTIESPIRAL Y DE UNA O DOS MALLAS SIN PELADURA

ORFS OM10J



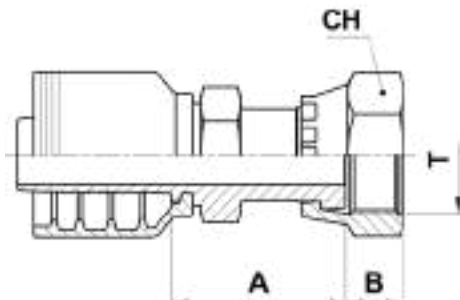
ORFS MALE
MASCHIO ORFS
ORFS- ARMATUR AUSSENGEWINDE
MACHO FIJO ORFS

CODE CODICE BEST.-NR CODIGO	Ø HOSE Ø TUBO Ø SCHLAUCH Ø MANGUERA			T	A		B		ES		
	DN	INCH	SIZE		[mm]	[in]	[mm]	[in]	[mm]	[in]	↗[in]
OM10J-06-06	10	3/8"	06	11/16" - 16	26,5	1,04	11,2	0,44	19	0,748	3/4"
OM10J-06-08	10	3/8"	06	13/16" - 16	29,0	1,14	12,8	0,50	22	0,866	7/8"
OM10J-08-08	12	1/2"	08	13/16" - 16	30,2	1,19	12,8	0,50	22	0,866	7/8"
OM10J-10-12	16	5/8"	10	1.3/16" - 12	37,1	1,46	17,0	0,67	32	1,260	1.1/4"
OM10J-12-12	19	3/4"	12	1.3/16" - 12	37,5	1,47	17,0	0,67	41	1,614	1.5/8"
OM10J-12-16	19	3/4"	12	1.7/16" - 12	40,8	1,61	17,5	0,69	41	1,614	1.5/8"
OM10J-16-16	25	1"	16	1.7/16" - 12	41,5	1,63	17,5	0,69	41	1,614	1.5/8"
OM10J-16-20	25	1"	16	1.11/16" - 12	72,0	2,83	17,5	0,69	46	1,811	1.13/16"
OM10J-20-20	31	1.1/4"	20	1.11/16" - 12	45,4	1,79	17,5	0,69	46	1,811	1.13/16"



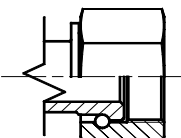
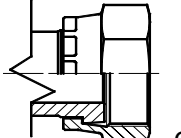
FOR MULTISPIRAL AND WIRE BRAID HOSES - NO SKIVE
PER TUBI 4 SPIRALI E TRECCIATI - NO SKIVE
FÜR MULTISPIRAL- UND GEFLECHTSCHLÄUCHE - NO SKIVE
PARA MANGUERA MULTIESPIRAL Y DE UNA O DOS MALLAS SIN PELADURA

ORFS OR13J · OR12J



ORFS FEMALE SWIVEL
FEMMINA ORFS DIRITTA
ORFS- ARMATUR INNENGEWINDE
HEMBRA GIRATORIA RECTA ORFS

CODE CODICE BEST.-NR CODIGO	Ø HOSE Ø TUBO Ø SCHLAUCH Ø MANGUERA			T	A		B		ES			CH		
	DN	INCH	SIZE		[mm]	[in]	[mm]	[in]	[mm]	[in]	↗[in]	[mm]	[in]	↗[in]
OR13J-06-06	10	3/8"	06	11/16" - 16	32,0	1,26	9,5	0,37	17	0,669	11/16"	22	0,866	7/8"
OR13J-06-08	10	3/8"	06	13/16" - 16	36,5	1,44	11,0	0,43	19	0,748	3/4"	24	0,945	15/16"
OR13J-08-06	12	1/2"	08	11/16" - 16	32,3	1,27	9,5	0,37	19	0,748	3/4"	22	0,866	7/8"
OR13J-08-08	12	1/2"	08	13/16" - 16	37,0	1,45	11,0	0,43	19	0,748	3/4"	24	0,945	15/16"
OR13J-08-10	12	1/2"	08	1" - 14	39,7	1,56	13,5	0,53	24	0,945	15/16"	30	1,181	1.3/16"
OR13J-08-12	12	1/2"	08	1.3/16" - 12	44,7	1,76	14,5	0,57	30	1,181	1.3/16"	36	1,417	1.7/16"
OR13J-10-10	16	5/8"	10	1" - 14	39,1	1,54	13,5	0,53	24	0,945	15/16"	30	1,181	1.3/16"
OR13J-10-12	16	5/8"	10	1.3/16" - 12	44,0	1,73	14,5	0,57	30	1,181	1.3/16"	36	1,417	1.7/16"
OR13J-12-10	19	3/4"	12	1" - 14	42,0	1,65	13,0	0,51	27	1,063	1.1/16"	30	1,181	1.3/16"
OR13J-12-12	19	3/4"	12	1.3/16" - 12	44,5	1,75	14,5	0,57	30	1,181	1.3/16"	36	1,417	1.7/16"
OR13J-12-16	19	3/4"	12	1.7/16" - 12	51,5	2,03	14,8	0,58	36	1,417	1.7/16"	41	1,614	1.5/8"
OR13J-16-12	25	1"	16	1.3/16" - 12	51,0	2,01	14,5	0,57	36	1,417	1.7/16"	36	1,417	1.7/16"
OR13J-16-16	25	1"	16	1.7/16" - 12	53,0	2,09	14,8	0,58	36	1,417	1.7/16"	41	1,614	1.5/8"
OR12J-16-20	25	1"	16	1.11/16" - 12	55,0	2,17	14,8	0,58	41	1,614	1.5/8"	50	1,969	2"
OR12J-20-20	31	1.1/4"	20	1.11/16" - 12	59,0	2,32	14,8	0,58	41	1,614	1.5/8"	50	1,969	2"
OR12J-20-24	31	1.1/4"	20	2" - 12	63,0	2,48	14,8	0,58	50	1,969	2"	60	2,362	2.3/8"
OR12J-24-24	38	1.1/2"	24	2" - 12	61,2	2,41	14,8	0,58	50	1,969	2"	60	2,362	2.3/8"

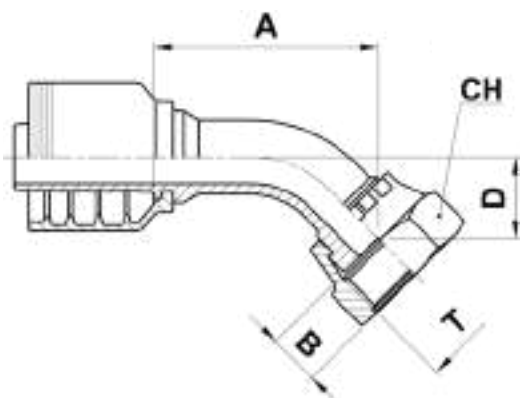
NUT TYPE TIPO DI DADO HUTTER TYP TIPO DE TUERCA	 OR12	 OR13
--	---	--



FOR MULTISPIRAL AND WIRE BRAID HOSES - NO SKIVE
PER TUBI 4 SPIRALI E TRECCIATI - NO SKIVE
FÜR MULTISPIRAL- UND GEFLECHTSCHLÄUCHE - NO SKIVE
PARA MANGUERA MULTIESPIRAL Y DE UNA O DOS MALLAS SIN PELADURA

ORFS

OR43J · OR42J · OR44J



ORFS FEMALE SWIVEL - 45° ELBOW

FEMMINA ORFS 45°

ORFS- ARMATUR 45°

HEMBRA GIRATORIA A 45° ORFS

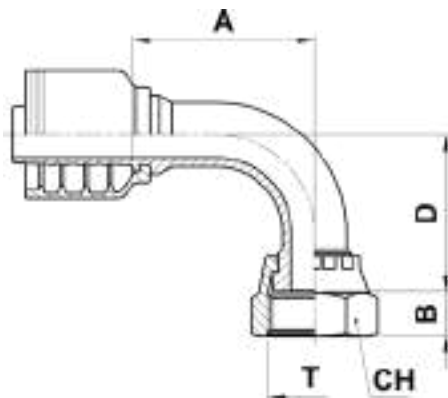
CODE CODICE BEST.-NR CODIGO	Ø HOSE Ø TUBO Ø SCHLAUCH Ø MANGUERA			T	A		B		D		CH		
	DN	INCH	SIZE		[mm]	[in]	[mm]	[in]	[mm]	[in]	[mm]	[in]	↗[in]
OR44J-06-06	10	3/8"	06	11/16" - 16	35,5	1,40	9,5	0,37	11,5	0,45	22	0,866	7/8"
OR44J-06-08	10	3/8"	06	13/16" - 16	38,5	1,52	11,0	0,43	15,0	0,59	24	0,945	15/16"
OR43J-08-08	12	1/2"	08	13/16" - 16	56,5	2,22	11,0	0,43	14,0	0,55	24	0,945	15/16"
OR43J-08-10	12	1/2"	08	1" - 14	56,2	2,21	13,5	0,53	17,5	0,69	30	1,181	1.3/16"
OR43J-08-12	12	1/2"	08	1.3/16" - 12	61,4	2,42	14,5	0,57	19,1	0,75	36	1,417	1.7/16"
OR44J-10-10	16	5/8"	10	1" - 14	59,5	2,34	13,5	0,53	20,3	0,80	30	1,181	1.3/16"
OR44J-10-12	16	5/8"	10	1.3/16" - 12	60,5	2,38	14,5	0,57	23,2	0,91	36	1,417	1.7/16"
OR44J-12-12	19	3/4"	12	1.3/16" - 12	60,4	2,38	14,5	0,57	21,9	0,86	36	1,417	1.7/16"
OR44J-12-16	19	3/4"	12	1.7/16" - 12	63,2	2,49	14,8	0,58	23,3	0,92	41	1,614	1.5/8"
OR44J-16-16	25	1"	16	1.7/16" - 12	75,7	2,98	14,8	0,58	27,2	1,07	41	1,614	1.5/8"
OR42J-20-20	31	1.1/4"	20	1.11/16" - 12	99,0	3,90	14,8	0,58	37,5	1,48	50	1,969	2"
OR42J-24-24	38	1.1/2"	24	2" - 12	124,6	4,91	14,8	0,58	47,2	1,86	60	2,362	2.3/8"

NUT TYPE TIPO DI DADO HUTTER TYP TIPO DE TUERCA	OR42	OR43	OR44



FOR MULTISPIRAL AND WIRE BRAID HOSES - NO SKIVE
PER TUBI 4 SPIRALI E TRECCIATI - NO SKIVE
FÜR MULTISPIRAL- UND GEFLECHTSCHLÄUCHE - NO SKIVE
PARA MANGUERA MULTIESPIRAL Y DE UNA O DOS MALLAS SIN PELADURA

ORFS OR93J · OR92J · OR94J



ORFS FEMALE SWIVEL - 90° ELBOW

FEMMINA ORFS 90°

ORFS- ARMATUR 90°

HEMBRA GIRATORIA A 90° ORFS

CODE CODICE BEST.-NR CODIGO	Ø HOSE Ø TUBO Ø SCHLAUCH Ø MANGUERA			T	A		B		D		CH		
	DN	INCH	SIZE		[mm]	[in]	[mm]	[in]	[mm]	[in]	[mm]	[in]	↗[in]
OR94J-06-06	10	3/8"	06	11/16" - 16	31,5	1,24	9,5	0,37	25,0	0,98	22	0,866	7/8"
OR94J-06-08	10	3/8"	06	13/16" - 16	31,5	1,24	11,0	0,43	30,0	1,18	24	0,945	15/16"
OR93J-08-08	12	1/2"	08	13/16" - 16	43,3	1,70	11,0	0,43	30,0	1,18	24	0,945	15/16"
OR93J-08-10	12	1/2"	08	1" - 14	41,8	1,65	13,5	0,53	37,4	1,47	30	1,181	1.3/16"
OR93J-08-12	12	1/2"	08	1.3/16" - 12	43,3	1,70	14,5	0,57	41,0	1,61	36	1,417	1.7/16"
OR94J-10-10	16	5/8"	10	1" - 14	53,5	2,11	13,5	0,53	44,0	1,73	30	1,181	1.3/16"
OR94J-10-12	16	5/8"	10	1.3/16" - 12	53,5	2,11	14,5	0,57	48,0	1,89	36	1,417	1.7/16"
OR93J-12-10	19	3/4"	12	1" - 14	61,0	2,40	13,5	0,53	61,5	2,42	30	1,181	1.3/16"
OR94J-12-12	19	3/4"	12	1.3/16" - 12	57,0	2,24	14,0	0,55	48,0	1,89	36	1,417	1.7/16"
OR94J-12-16	19	3/4"	12	1.7/16" - 12	57,0	2,24	13,7	0,54	50,0	1,97	41	1,614	1.5/8"
OR93J-16-12	25	1"	16	1.7/16" - 12	63,0	2,48	14,5	0,57	48,5	1,91	36	1,417	1.7/16"
OR94J-16-16	25	1"	16	1.7/16" - 12	64,0	2,52	13,7	0,54	55,0	2,20	41	1,614	1.5/8"
OR92J-16-20	25	1"	16	1.11/16" - 12	72,0	2,83	13,7	0,54	77,0	3,03	50	1,969	2"
OR92J-20-20	31	1.1/4"	20	1.11/16" - 12	87,5	3,44	14,8	0,58	77,0	3,03	50	1,969	2"
OR92J-24-24	38	1.1/2"	24	2" - 12	105,0	4,13	14,8	0,58	94,0	3,70	60	2,362	2.3/8"

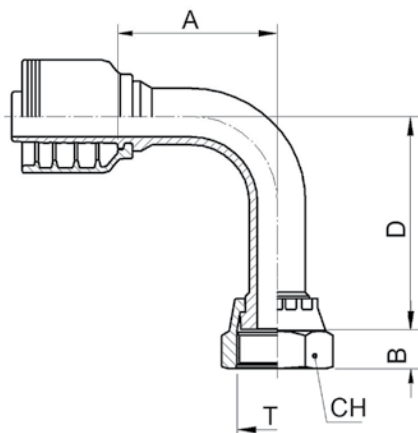
NUT TYPE TIPO DI DADO HUTTER TYP TIPO DE TUERCA	OR92	OR93	OR94



FOR MULTISPIRAL AND WIRE BRAID HOSES - NO SKIVE
PER TUBI 4 SPIRALI E TRECCIATI - NO SKIVE
FÜR MULTISPIRAL- UND GEFLECHTSCHLÄUCHE - NO SKIVE
PARA MANGUERA MULTIESPIRAL Y DE UNA O DOS MALLAS SIN PELADURA

ORFS

OR93J-L · OR92J-L · OR94J-L



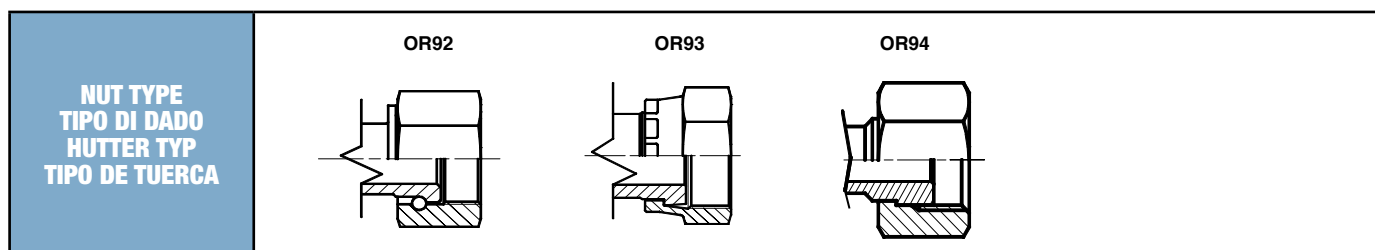
**ORFS FEMALE SWIVEL - 90° ELBOW
(LONG DROP)**

FEMMINA ORFS 90° (VERSIONE ALTA)

ORFS- ARMATUR 90°

**HEMBRA GIRATORIA A 90° ORFS
(CODO LARGO)**

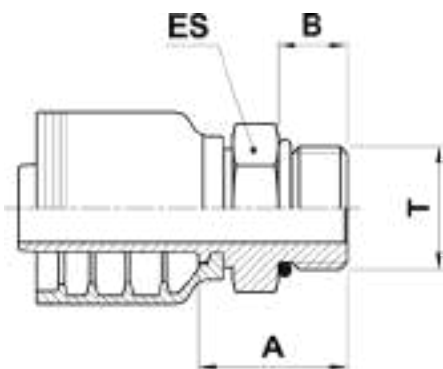
CODE CODICE BEST.-NR CODIGO	Ø HOSE Ø TUBO Ø SCHLAUCH Ø MANGUERA			T	A		B		D		CH		
	DN	INCH	SIZE		[mm]	[in]	[mm]	[in]	[mm]	[in]	[mm]	[in]	↗[in]
OR93J-08-08-64	12	1/2"	08	13/16" - 16	43,3	1,70	11,0	0,43	64,0	2,52	24	0,945	15/16"
OR93J-08-10-70	12	1/2"	08	1" - 14	45,0	1,77	13,5	0,53	70,0	2,76	30	1,181	1.3/16"
OR94J-12-12-96	19	3/4"	12	1.3/16" - 12	57,0	2,24	14,0	0,55	96,0	3,78	36	1,417	1.7/16"
OR94J-12-16-114	19	3/4"	12	1.7/16" - 12	59,5	2,34	14,8	0,58	114,0	4,49	41	1,614	1.5/8"
OR94J-16-16-L	25	1"	16	1.7/16" - 12	70,3	2,77	13,7	0,54	114,0	4,49	41	1,614	1.5/8"
OR92J-20-20-129	31	1.1/4"	20	1.11/16" - 12	86,5	3,41	14,8	0,58	129,0	5,08	50	1,969	2"





FOR MULTISPIRAL AND WIRE BRAID HOSES - NO SKIVE
PER TUBI 4 SPIRALI E TRECCIATI - NO SKIVE
FÜR MULTISPIRAL- UND GEFLECHTSCHLÄUCHE - NO SKIVE
PARA MANGUERA MULTIESPIRAL Y DE UNA O DOS MALLAS SIN PELADURA

SAE ME10J



O-RING BOSS MALE
MASCHIO SAE O-RING
SAE AUSSENGEWINDE O-RING BOSS
MACHO FIJO O-RING BOSS

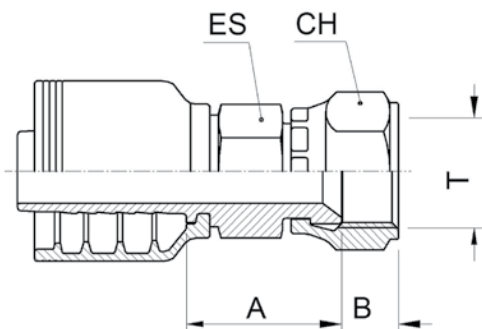
CODE CODICE BEST.-NR CODIGO	Ø HOSE Ø TUBO Ø SCHLAUCH Ø MANGUERA			T	A		B		ES		
	DN	INCH	SIZE		[mm]	[in]	[mm]	[in]	[mm]	[in]	↗[in]
ME10J-06-06	10	3/8"	06	9/16" - 18	24,5	0,96	9,95	0,39	17	0,669	11/16"
ME10J-06-08	10	3/8"	06	3/4" - 16	26,5	1,04	11,1	0,44	22	0,866	7/8"
ME10J-08-08	12	1/2"	08	3/4" - 16	27,7	1,09	11,1	0,44	22	0,866	7/8"
ME10J-10-10	16	5/8"	10	7/8" - 14	29,0	1,14	12,7	0,50	27	1,063	1.1/16"
ME10J-10-12	16	5/8"	10	1.1/16" - 12	32,0	1,26	15,0	0,59	32	1,260	1.1/4"
ME10J-12-12	19	3/4"	12	1.1/16" - 12	34,5	1,27	15,1	0,59	32	1,260	1.1/4"
ME10J-16-16	25	1"	16	1.5/16" - 12	39,1	1,54	15,1	0,59	38	1,496	1.1/2"



FOR MULTISPIRAL AND WIRE BRAID HOSES - NO SKIVE
PER TUBI A SPIRALI E TRECCIATI - NO SKIVE
FÜR MULTISPIRAL- UND GEFLECHTSCHLÄUCHE - NO SKIVE
PARA MANGUERA MULTIESPIRAL Y DE UNA O DOS MALLAS SIN PELADURA

JIS

FT11J



JIS FEMALE SWIVEL (60° CONE JAPANESE "T" STYLE TERMINATION)

FEMMINA JIS CONO 60° STILE GIAPPONESE "T"

DICHTKOPF JIS (60° KONUS JAPANISCHER "T"-TYP)

HEMBRA GIRATORIA RECTA JIS CONO 60° ESTILO JAPONÉS "T"

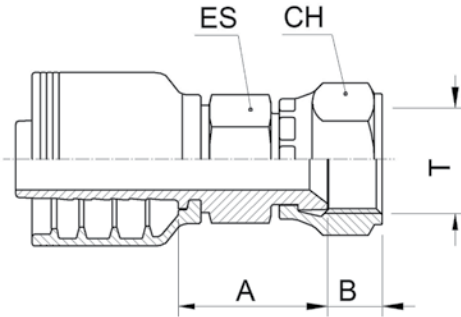
CODE CODICE BEST-NR CODIGO	Ø HOSE Ø TUBO Ø SCHLAUCH Ø MANGUERA			T	A		B		ES			CH		
	DN	INCH	SIZE		[mm]	[in]	[mm]	[in]	[mm]	[in]	↗[in]	[mm]	[in]	↗[in]
FT11J-06-06	10	3/8"	06	3/8" - 19	22,0	0,87	9,5	0,37	19	0,748	3/4"	22	0,866	7/8"
FT11J-08-08	12	1/2"	08	1/2" - 14	25,7	1,01	11,0	0,43	22	0,866	7/8"	27	1,063	1.1/16"
FT11J-12-12	19	3/4"	12	3/4" - 14	29,5	1,16	12,5	0,49	30	1,181	1.3/16"	32	1,260	1.1/4"
FT11J-16-16	25	1"	16	1" - 11	33,0	1,30	14,0	0,55	32	1,260	1.1/4"	38	1,496	1.1/2"



FOR MULTISPIRAL AND WIRE BRAID HOSES - NO SKIVE
PER TUBI 4 SPIRALI E TRECCIATI - NO SKIVE
FÜR MULTISPIRAL- UND GEFLECHTSCHLÄUCHE - NO SKIVE
PARA MANGUERA MULTIESPIRAL Y DE UNA O DOS MALLAS SIN PELADURA

JIS

FK11J · FK12J



JAPANESE “KOM” STYLE TERMINATION FEMALE SWIVEL 60° CONE

FEMMINA METRICA DIRITTA STILE GIAPPONESE “KOM” CONO 60°

JAPANISCHER “KOM”-TYP METRISCHES GEWINDE 60° KONUS

HEMBRA GIRATORIA RECTA CONO 60° ESTILO JAPONÉS “KOM”

CODE CODICE BEST.-NR CODIGO	Ø HOSE Ø TUBO Ø SCHLAUCH Ø MANGUERA			T	A		B		ES			CH		
	DN	INCH	SIZE		[mm]	[in]	[mm]	[in]	[mm]	[in]	↗[in]	[mm]	[in]	↗[in]
FK11J-06-14	10	3/8"	06	M14X1,5	25,0	0,98	10,0	0,39	19	0,748	3/4"	19	0,748	3/4"
FK11J-06-16	10	3/8"	06	M16X1,5	23,0	0,91	9,3	0,37	19	0,748	3/4"	22	0,866	7/8"
FK11J-06-18	10	3/8"	06	M18X1,5	24,0	0,94	11,5	0,45	19	0,748	3/4"	24	0,945	15/16"
FK11J-06-20	10	3/8"	06	M20X1,5	25,5	1,00	11,2	0,44	19	0,748	3/4"	27	1,063	1.1/16"
FK11J-06-22	10	3/8"	06	M22X1,5	25,5	1,00	14,0	0,55	19	0,748	3/4"	27	1,063	1.1/16"
FK11J-08-22	12	1/2"	08	M22X1,5	27,7	1,09	14,0	0,55	22	0,866	7/8"	27	1,063	1.1/16"
FK11J-08-24	12	1/2"	08	M24X1,5	30,2	1,19	15,1	0,59	24	0,945	15/16"	32	1,260	1.1/4"
FK11J-10-24	16	5/8"	10	M24X1,5	28,4	1,12	15,1	0,59	24	0,945	15/16"	32	1,260	1.1/4"
FK11J-12-24	19	3/4"	12	M24X1,5	31,2	1,22	15,1	0,59	27	1,063	1.1/16"	32	1,260	1.1/4"
FK11J-12-30	19	3/4"	12	M30X1,5	33,0	1,29	18,3	0,72	30	1,181	1.3/16"	36	1,417	1.7/16"
FK11J-12-33	19	3/4"	12	M33X1,5	33,7	1,33	21,3	0,84	32	1,260	1.1/4"	41	1,614	1.5/8"
FK11J-12-36	19	3/4"	12	M36X1,5	34,7	1,37	20,0	0,79	41	1,614	1.5/8"	46	1,811	1.13/16"
FK11J-16-33	25	1"	16	M33X1,5	34,7	1,37	21,3	0,84	32	1,260	1.1/4"	41	1,614	1.5/8"
FK11J-16-36	25	1"	16	M36X1,5	36,0	1,42	16,0	0,63	41	1,614	1.5/8"	46	1,811	1.13/16"
FK11J-20-36	31	1.1/4"	20	M36X1,5	40,0	1,57	20,0	0,79	41	1,614	1.5/8"	46	1,811	1.13/16"
FK12J-20-42	31	1.1/4"	20	M42X1,5	46,0	1,81	18,8	0,74	50	1,969	2"	55	2,165	2.3/16"
FK12J-24-42	38	1.1/2"	24	M42X1,5	44,0	1,73	18,8	0,74	50	1,969	2"	55	2,165	2.3/16"

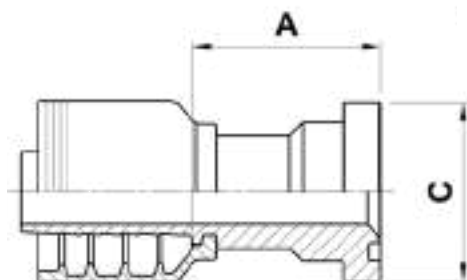
NUT TYPE TIPO DI DADO HUTTER TYP TIPO DE TUERCA	FK11	FK12



FOR MULTISPIRAL AND WIRE BRAID HOSES - NO SKIVE
PER TUBI A SPIRALI E TRECCIATI - NO SKIVE
FÜR MULTISPIRAL- UND GEFLECHTSCHLÄUCHE - NO SKIVE
PARA MANGUERA MULTIESPIRAL Y DE UNA O DOS MALLAS SIN PELADURA

JIS

AK10J



**JAPANESE “KOM” STYLE TERMINATION
 STRAIGHT FLANGE (FOR METRIC O-
 RING)**

**FLANGIA DIRITTA STILE GIAPPONESE
 “KOM” (O-RING METRICO)**

**FLANSCHBUND JAPANISCHER
 “KOM”-TYP GERADE**

**BRIDA RECTA ESTILO JAPONÉS “KOM”
 (O-RING METRICO)**

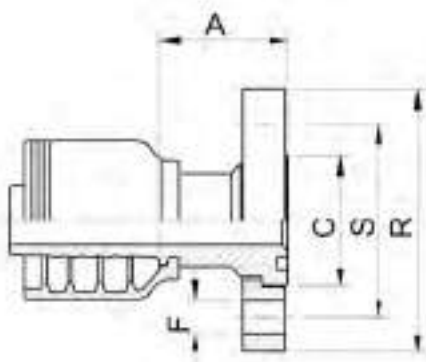
CODE CODICE BEST.-NR CODIGO	Ø HOSE Ø TUBO Ø SCHLAUCH Ø MANGUERA			FLANGE	A		C	
	DN	INCH	SIZE		[mm]	[in]	[mm]	[in]
AK10J-12-12	19	3/4"	12	3/4"	70,5	2,78	38,0	1,50
AK10J-12-16	19	3/4"	12	1"	71,0	2,80	44,5	1,75
AK10J-16-16	25	1"	16	1"	74,1	2,92	44,5	1,75
AK10J-16-20	25	1"	16	1.1/4"	80,0	3,15	50,8	2,00
AK10J-20-20	31	1.1/4"	20	1.1/4"	82,9	3,26	50,8	2,00
AK10J-24-24	38	1.1/2"	24	1.1/2"	91,0	3,58	60,3	2,37
AK10J-32-32	51	2"	32	2"	122,7	4,83	71,4	2,81



FOR MULTISPIRAL AND WIRE BRAID HOSES - NO SKIVE
PER TUBI 4 SPIRALI E TRECCIATI - NO SKIVE
FÜR MULTISPIRAL- UND GEFLECHTSCHLÄUCHE - NO SKIVE
PARA MANGUERA MULTIESPIRAL Y DE UNA O DOS MALLAS SIN PELADURA

JIS

AK13J



JAPANESE “KOM” STYLE TERMINATION STRAIGHT FLANGE WITH 2 BOLT CLAMP (FOR METRIC O-RING)

FLANGIA DIRITTA STILE GIAPPONESE “KOM” (O-RING METRICO) CON FLANGIA OVALE

FLANSCHBUND JAPANISCHER “KOM”-TYP GERADE MIT 2-LOCHFLANSCHVERBINDUNG

BRIDA RECTA ESTILO JAPONÉS “KOM” (O-RING METRICO) BRIDA OVALE

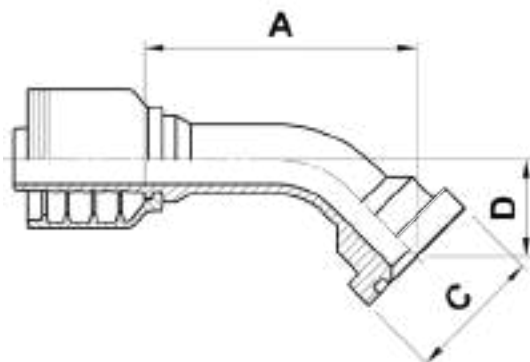
CODE CODICE BEST.-NR CODIGO	Ø HOSE Ø TUBO Ø SCHLAUCH Ø MANGUERA			FLANGE	A		C		R		S		F	
	DN	INCH	SIZE		[mm]	[in]	[mm]	[in]	[mm]	[in]	[mm]	[in]	[mm]	[in]
AK13J-16-16	25	1"	16	1"	74,1	2,92	44,5	1,75	88,0	3,46	65,0	2,56	11,0	0,43
AK13J-20-20	31	1.1/4"	20	1.1/4"	82,9	3,26	50,8	2,00	102,0	4,02	75,0	2,95	13,5	0,53
AK13J-24-24	38	1.1/2"	24	1.1/2"	91,0	3,58	60,3	2,37	111,0	4,37	85,0	3,35	13,5	0,53



FOR MULTISPIRAL AND WIRE BRAID HOSES - NO SKIVE
PER TUBI A SPIRALI E TRECCIATI - NO SKIVE
FÜR MULTISPIRAL- UND GEFLECHTSCHLÄUCHE - NO SKIVE
PARA MANGUERA MULTIESPIRAL Y DE UNA O DOS MALLAS SIN PELADURA

JIS

AK40J



**JAPANESE "KOM" STYLE TERMINATION
 - 45° ELBOW FLANGE (FOR METRIC O-RING)**

**FLANGIA 45° STILE GIAPPONESE
 "KOM" (O-RING METRICO)**

FLANSCHBUND JAPANISCHER-TYP 45°

**BRIDA A 45° ESTILO JAPONÉS "KOM"
 (O-RING METRICO)**

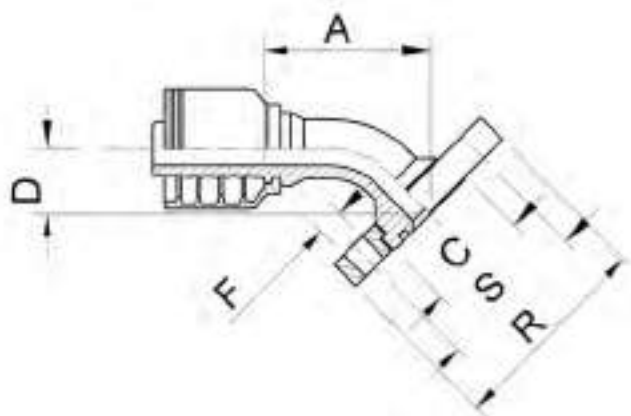
CODE CODICE BEST.-NR CODIGO	Ø HOSE Ø TUBO Ø SCHLAUCH Ø MANGUERA			FLANGE	A		C		D	
	DN	INCH	SIZE		[mm]	[in]	[mm]	[in]	[mm]	[in]
AK40J-12-12	19	3/4"	12	3/4"	69,0	2,72	38,0	1,50	27,0	1,06
AK40J-12-16	19	3/4"	12	1"	71,5	2,81	44,5	1,75	32,0	1,26
AK40J-16-16	25	1"	16	1"	83,0	3,27	44,4	1,75	29,0	1,14
AK40J-16-20	25	1"	16	1.1/4"	86,0	3,38	50,8	2,00	31,0	1,22
AK40J-20-20	31	1.1/4"	20	1.1/4"	89,0	3,50	50,8	2,00	31,0	1,22
AK40J-24-24	38	1.1/2"	24	1.1/2"	105,0	4,13	60,3	2,37	39,0	1,53
AK40J-32-32	51	2"	32	2"	164,0	6,46	71,4	2,81	52,5	2,07



FOR MULTISPIRAL AND WIRE BRAID HOSES - NO SKIVE
PER TUBI 4 SPIRALI E TRECCIATI - NO SKIVE
FÜR MULTISPIRAL- UND GEFLECHTSCHLÄUCHE - NO SKIVE
PARA MANGUERA MULTIESPIRAL Y DE UNA O DOS MALLAS SIN PELADURA

JIS

AK43J



JAPANESE "KOM" STYLE TERMINATION - 45° ELBOW FLANGE WITH 2 BOLT CLAMP (FOR METRIC O-RING)

FLANGIA 45° STILE GIAPPONESE "KOM" (O-RING METRICO) CON FLANGIA OVALE

FLANSCHBUND JAPANISCHER "KOM"-TYP 45° MIT 2-LOCHFLANSCHVERBINDUNG

BRIDA A 45° ESTILO JAPONÉS "KOM" (O-RING METRICO) BRIDA OVALE

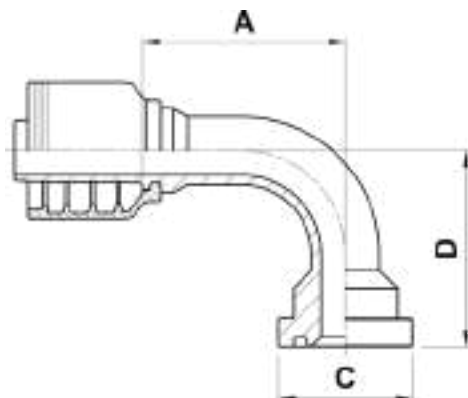
CODE CODICE BEST.-NR CODIGO	Ø HOSE Ø TUBO Ø SCHLAUCH Ø MANGUERA			FLANGE	A		C		D		R		S		F	
	DN	INCH	SIZE		[mm]	[in]	[mm]	[in]	[mm]	[in]	[mm]	[in]	[mm]	[in]	[mm]	[in]
	AK43J-16-16	25	1"		16	1"	83,0	3,27	44,4	1,75	29,0	1,14	88,0	3,46	65,0	2,56
AK43J-20-20	31	1.1/4"	20	1.1/4"	107,9	4,25	50,8	2,00	32,0	1,26	102,0	4,02	75,0	2,95	13,5	0,53
AK43J-24-24	38	1.1/2"	24	1.1/2"	105,0	4,13	60,3	2,37	38,0	1,50	111,0	4,37	85,0	3,35	13,5	0,53



FOR MULTISPIRAL AND WIRE BRAID HOSES - NO SKIVE
PER TUBI A SPIRALI E TRECCIATI - NO SKIVE
FÜR MULTISPIRAL- UND GEFLECHTSCHLÄUCHE - NO SKIVE
PARA MANGUERA MULTIESPIRAL Y DE UNA O DOS MALLAS SIN PELADURA

JIS

AK90J



**JAPANESE "KOM" STYLE TERMINATION
 - 90° ELBOW FLANGE (FOR METRIC O-RING)**

**FLANGIA 90° STILE GIAPPONESE
 "KOM" (O-RING METRICO)**

**FLANSCHBUND JAPANISCHER "KOM"-
 TYP 90°**

**BRIDA A 90° ESTILO JAPONÉS "KOM"
 (O-RING METRICO)**

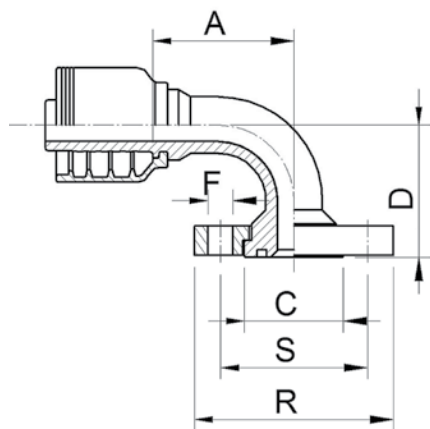
CODE CODICE BEST.-NR CODIGO	Ø HOSE Ø TUBO Ø SCHLAUCH Ø MANGUERA			FLANGE	A		C		D	
	DN	INCH	SIZE		[mm]	[in]	[mm]	[in]	[mm]	[in]
AK90J-12-12	19	3/4"	12	3/4"	62,5	2,46	38,0	1,50	56,5	2,22
AK90J-12-16	19	3/4"	12	1"	76,5	3,01	44,5	1,75	61,0	2,40
AK90J-16-16	25	1"	16	1"	70,6	2,78	44,4	1,75	70,0	2,76
AK90J-20-20	31	1.1/4"	20	1.1/4"	102,9	4,05	50,8	2,00	80,0	3,15
AK90J-24-24	38	1.1/2"	24	1.1/2"	118,0	4,65	60,3	2,37	110,0	4,33
AK90J-32-32	51	2"	32	2"	154,0	6,06	71,4	2,81	140,0	5,51



FOR MULTISPIRAL AND WIRE BRAID HOSES - NO SKIVE
PER TUBI A SPIRALI E TRECCIATI - NO SKIVE
FÜR MULTISPIRAL- UND GEFLECHTSCHLÄUCHE - NO SKIVE
PARA MANGUERA MULTIESPIRAL Y DE UNA O DOS MALLAS SIN PELADURA

JIS

AK93J



JAPANESE "KOM" STYLE TERMINATION - 90° ELBOW FLANGE WITH 2 BOLT CLAMP (FOR METRIC O-RING)

FLANGIA 90° STILE GIAPPONESE "KOM" (O-RING METRICO) CON FLANGIA OVALE

FLANSCHBUND JAPANISCHER "KOM"-TYP 90° MIT 2-LOCHFLANSCHVERBINDUNG

BRIDA A 90° ESTILO JAPONÉS "KOM" (O-RING METRICO) BRIDA OVALE

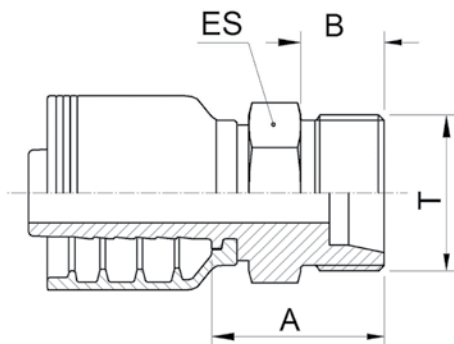
CODE CODICE BEST.-NR CODIGO	Ø HOSE Ø TUBO Ø SCHLAUCH Ø MANGUERA			FLANGE	A		C		D		R		S		F	
	DN	INCH	SIZE		[mm]	[in]	[mm]	[in]	[mm]	[in]	[mm]	[in]	[mm]	[in]	[mm]	[in]
AK93J-16-16	25	1"	16	1"	70,6	2,78	44,4	1,75	70,0	2,76	88,0	3,46	65,0	2,56	11,0	0,43
AK93J-20-20	31	1.1/4"	20	1.1/4"	102,9	4,05	50,8	2,00	80,0	3,15	102,0	4,02	75,0	2,95	13,5	0,53
AK93J-24-24	38	1.1/2"	24	1.1/2"	118,0	4,65	60,3	2,37	110,0	4,33	111,0	4,37	85,0	3,35	13,5	0,53



FOR MULTISPIRAL AND WIRE BRAID HOSES - NO SKIVE
PER TUBI A SPIRALI E TRECCIATI - NO SKIVE
FÜR MULTISPIRAL- UND GEFLECHTSCHLÄUCHE - NO SKIVE
PARA MANGUERA MULTIESPIRAL Y DE UNA O DOS MALLAS SIN PELADURA

JIS

KC10J



**KOBELCO STYLE MALE
(24° CONE SEAT)**

MASCHIO STILE KOBELCO SV. 24°

**AUSSENGEWINDE-ARMATUR KOBELCO
24° KONUS**

**MACHO FIJO CONO 24°
ESTILO KOBELCO**

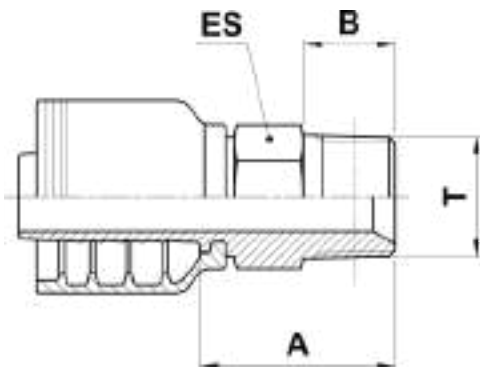
CODE CODICE BEST.-NR CODIGO	Ø HOSE Ø TUBO Ø SCHLAUCH Ø MANGUERA			T	A		B		ES		
	DN	INCH	SIZE		[mm]	[in]	[mm]	[in]	[mm]	[in]	↗[in]
KC10J-12-30	19	3/4"	12	M30x1,5	32,5	1,28	14,0	0,55	36	1,417	1.7/16"
KC10J-12-36	19	3/4"	12	M36x1,5	38,0	1,50	16,0	0,63	41	1,614	1.5/8"
KC10J-16-36	25	1"	16	M36x1,5	39,1	1,54	16,0	0,63	41	1,614	1.5/8"
KC10J-16-45	25	1"	16	M45x1,5	40,0	1,57	16,0	0,63	50	1,969	2"



FOR MULTISPIRAL AND WIRE BRAID HOSES - NO SKIVE
PER TUBI 4 SPIRALI E TRECCIATI - NO SKIVE
FÜR MULTISPIRAL- UND GEFLECHTSCHLÄUCHE - NO SKIVE
PARA MANGUERA MULTIESPIRAL Y DE UNA O DOS MALLAS SIN PELADURA

BSPT

MT10J



BSPT TAPERED MALE - 60° CONE
MASCHIO BSP CONICO SV. 60°
BSPT AUSSENGWINDE 60° KONE
MACHO FIJO BSPT CONO 60°

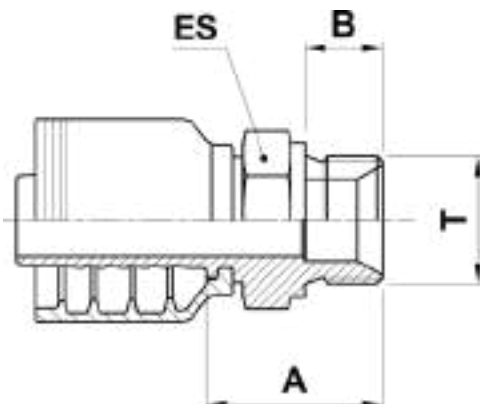
CODE CODICE BEST.-NR CODIGO	Ø HOSE Ø TUBO Ø SCHLAUCH Ø MANGUERA			T	A		B		ES		
	DN	INCH	SIZE		[mm]	[in]	[mm]	[in]	[mm]	[in]	↗[in]
MT10J-06-04	10	3/8"	06	1/4" - 19	24,5	0,96	14,0	0,55	14	0,551	9/16"
MT10J-06-06	10	3/8"	06	3/8" - 19	29,0	1,14	15,0	0,59	19	0,748	3/4"
MT10J-06-08	10	3/8"	06	1/2" - 14	32,0	1,26	18,0	0,71	22	0,866	7/8"
MT10J-08-08	12	1/2"	08	1/2" - 14	33,2	1,31	18,0	0,71	22	0,866	7/8"
MT10J-10-10	16	5/8"	10	5/8" - 14	33,0	1,30	16,0	0,63	24	0,945	15/16"
MT10J-12-12	19	3/4"	12	3/4" - 14	39,0	1,54	20,0	0,79	27	1,063	1.1/16"
MT10J-12-16	19	3/4"	12	1" - 11	47,0	1,85	23,0	0,91	36	1,417	1.7/16"
MT10J-16-16	25	1"	16	1" - 11	47,0	1,85	23,0	0,91	36	1,417	1.7/16"
MT10J-20-16	31	1.1/4"	20	1" - 11	51,0	2,00	23,0	0,91	41	1,614	1.5/8"
MT10J-20-20	31	1.1/4"	20	1.1/4" - 11	53,0	2,09	25,0	0,98	46	1,811	1.13/16"
MT10J-24-24	38	1.1/2"	24	1.1/2" - 11	53,0	2,09	28,0	1,10	50	1,969	2"
MT10J-32-32	51	2"	32	2" - 11	56,7	2,23	28,0	1,10	60	2,362	2.3/8"



FOR MULTISPIRAL AND WIRE BRAID HOSES - NO SKIVE
PER TUBI 4 SPIRALI E TRECCIATI - NO SKIVE
FÜR MULTISPIRAL- UND GEFLECHTSCHLÄUCHE - NO SKIVE
PARA MANGUERA MULTIESPIRAL Y DE UNA O DOS MALLAS SIN PELADURA

BSP

MB10J



BSP MALE 60° CONE

MASCHIO BSP CILINDRICO SV. 60°

**AGR BSP-ANSCHLUSSSTUTZEN
60° KONUS MIT BSP AG**

MACHO FIJO BSP CONO 60°

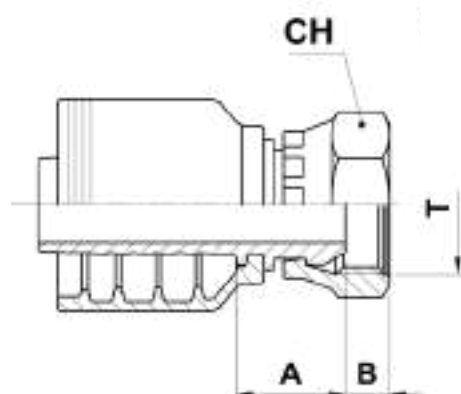
CODE CODICE BEST.-NR CODIGO	Ø HOSE Ø TUBO Ø SCHLAUCH Ø MANGUERA			T	A		B		ES		
	DN	INCH	SIZE		[mm]	[in]	[mm]	[in]	[mm]	[in]	↗[in]
MB10J-06-06	10	3/8"	06	3/8" - 19	28,5	1,12	12,0	0,47	22	0,866	7/8"
MB10J-06-08	10	3/8"	06	1/2" - 14	33,5	1,32	14,0	0,55	27	1,063	1.1/16"
MB10J-08-08	12	1/2"	08	1/2" - 14	34,7	1,37	14,0	0,55	27	1,063	1.1/16"
MB10J-10-10	16	5/8"	10	5/8" - 14	33,5	1,32	16,0	0,63	30	1,181	1.3/16"
MB10J-10-12	16	5/8"	10	3/4" - 14	36,0	1,42	16,0	0,63	32	1,260	1.1/4"
MB10J-12-12	19	3/4"	12	3/4" - 14	38,0	1,50	16,0	0,63	32	1,260	1.1/4"
MB10J-16-16	25	1"	16	1" - 11	42,0	1,65	19,0	0,75	41	1,614	1.5/8"
MB10J-20-20	31	1.1/4"	20	1.1/4" - 11	50,5	1,99	20,0	0,79	50	1,969	2"
MB10J-24-24	38	1.1/2"	24	1.1/2" - 11	50,0	1,97	22,0	0,87	55	2,165	2.3/16"
MB10J-32-32	51	2"	32	2" - 11	61,2	2,41	25,0	0,98	70	2,756	2.3/4"



FOR MULTISPIRAL AND WIRE BRAID HOSES - NO SKIVE
PER TUBI 4 SPIRALI E TRECCIATI - NO SKIVE
FÜR MULTISPIRAL- UND GEFLECHTSCHLÄUCHE - NO SKIVE
PARA MANGUERA MULTIESPIRAL Y DE UNA O DOS MALLAS SIN PELADURA



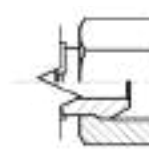
BSP

FB11J · FB12J · FB13J



BSP FEMALE SWIVEL 60° CONE
FEMMINA BSP DIRITTA CONO 60°
DKR BSP DICHTKOPF 60° KONUS
BSP GEWINDE
HEMBRA GIRATORIA RECTA BSP
CONO 60°

CODE CODICE BEST-NR CODIGO	Ø HOSE Ø TUBO Ø SCHLAUCH Ø MANGUERA			T	A		B		CH		
	DN	INCH	SIZE		[mm]	[in]	[mm]	[in]	[mm]	[in]	↗[in]
FB13J-06-06	10	3/8"	06	3/8" - 19	18,5	0,73	6,0	0,24	22	0,866	7/8"
FB13J-06-08	10	3/8"	06	1/2" - 14	20,5	0,81	6,5	0,26	27	1,063	1.1/16"
FB13J-08-08	12	1/2"	08	1/2" - 14	21,8	0,86	6,5	0,26	27	1,063	1.1/16"
FB11J-08-10	12	1/2"	08	5/8" - 14	19,3	0,76	9,5	0,37	27	1,063	1.1/16"
FB11J-10-10	16	5/8"	10	5/8" - 14	18,8	0,74	9,5	0,37	27	1,063	1.1/16"
FB11J-10-12	16	5/8"	10	3/4" - 14	21,3	0,84	8,7	0,34	32	1,260	1.1/4"
FB11J-12-12	19	3/4"	12	3/4" - 14	23,3	0,92	8,7	0,34	32	1,260	1.1/4"
FB12J-12-16	19	3/4"	12	1" - 11	29,5	1,16	10,5	0,41	38	1,496	1.1/2"
FB12J-16-16	25	1"	16	1" - 11	28,5	1,12	10,5	0,41	38	1,496	1.1/2"
FB12J-16-20	25	1"	16	1.1/4" - 11	28,5	1,12	10,0	0,39	50	1,969	2"
FB12J-20-16	31	1.1/4"	20	1" - 11	31,0	1,22	10,5	0,41	38	1,496	1.1/2"
FB12J-20-20	31	1.1/4"	20	1.1/4" - 11	36,8	1,45	10,0	0,39	50	1,969	2"
FB12J-24-24	38	1.1/2"	24	1.1/2" - 11	35,8	1,41	12,0	0,47	55	2,165	2.3/16"
FB12J-32-32	51	2"	32	2" - 11	37,6	1,48	16,0	0,63	70	2,756	2.3/4"

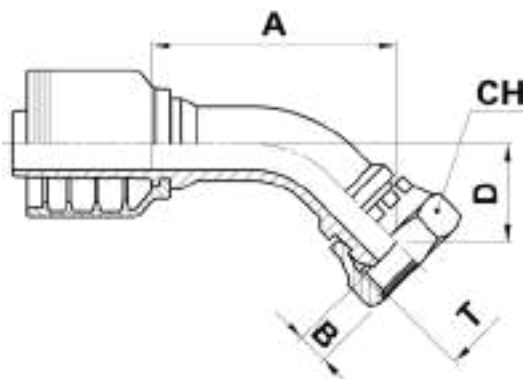
NUT TYPE TIPO DI DADO HUTTER TYP TIPO DE TUERCA	FB11 	FB12 	FB13 



FOR MULTISPIRAL AND WIRE BRAID HOSES - NO SKIVE
PER TUBI 4 SPIRALI E TRECCIATI - NO SKIVE
FÜR MULTISPIRAL- UND GEFLECHTSCHLÄUCHE - NO SKIVE
PARA MANGUERA MULTIESPIRAL Y DE UNA O DOS MALLAS SIN PELADURA

BSP

FB41J · FB42J · FB43J



**BSP FEMALE SWIVEL 60° CONE
45° ELBOW**

FEMMINA BSP 45° CONO 60°

DKR 45° - 60° KONUS

**HEMBRA GIRATORIA A 45° BSP
CONO 60°**

CODE CODICE BEST.-NR CODIGO	Ø HOSE Ø TUBO Ø SCHLAUCH Ø MANGUERA			T	A		B		D		CH		
	DN	INCH	SIZE		[mm]	[in]	[mm]	[in]	[mm]	[in]	[mm]	[in]	↗[in]
FB43J-06-06	10	3/8"	06	3/8" - 19	37,6	1,48	6,0	0,24	14,7	0,58	22	0,866	7/8"
FB43J-06-08	10	3/8"	06	1/2" - 14	49,0	1,93	6,5	0,26	16,0	0,63	27	1,063	1.1/16"
FB43J-08-08	12	1/2"	08	1/2" - 14	47,2	1,86	6,5	0,26	18,0	0,71	27	1,063	1.1/16"
FB41J-10-10	16	5/8"	10	5/8" - 14	60,5	2,38	9,5	0,37	23,3	0,92	27	1,063	1.1/16"
FB41J-10-12	16	5/8"	10	3/4" - 14	64,0	2,52	8,7	0,34	26,9	1,06	32	1,260	1.1/4"
FB41J-12-12	19	3/4"	12	3/4" - 14	67,4	2,66	8,7	0,34	26,9	1,06	32	1,260	1.1/4"
FB42J-16-16	25	1"	16	1" - 11	83,6	3,29	10,5	0,41	33,8	1,33	38	1,496	1.1/2"
FB42J-20-20	31	1.1/4"	20	1.1/4" - 11	99,0	3,90	10,0	0,39	37,5	1,48	50	1,969	2"
FB42J-24-24	38	1.1/2"	24	1.1/2" - 11	132,4	5,21	12,0	0,47	51,5	2,03	55	2,165	2.3/16"
FB42J-32-32	51	2"	32	2" - 11	147,5	5,81	16,0	0,63	60,0	2,36	70	2,756	2.3/4"

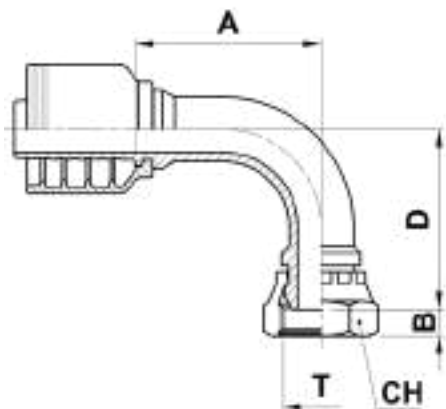
NUT TYPE TIPO DI DADO HUTTER TYP TIPO DE TUERCA	FB41 	FB42 	FB43



FOR MULTISPIRAL AND WIRE BRAID HOSES - NO SKIVE
PER TUBI 4 SPIRALI E TRECCIATI - NO SKIVE
FÜR MULTISPIRAL- UND GEFLECHTSCHLÄUCHE - NO SKIVE
PARA MANGUERA MULTIESPIRAL Y DE UNA O DOS MALLAS SIN PELADURA

BSP

FB91J · FB92J · FB93J



**BSP FEMALE SWIVEL 60° CONE
90° ELBOW**

FEMMINA BSP 90° CONO 60°

DKR 90° - 60° KONUS

**HEMBRA GIRATORIA A 90° BSP
CONO 60°**

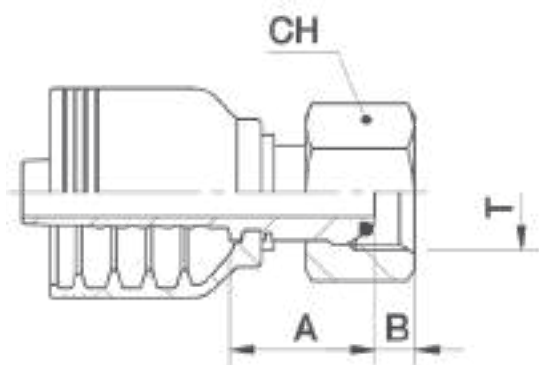
CODE CODICE BEST.-NR CODIGO	Ø HOSE Ø TUBO Ø SCHLAUCH Ø MANGUERA			T	A		B		D		CH		
	DN	INCH	SIZE		[mm]	[in]	[mm]	[in]	[mm]	[in]	[mm]	[in]	↗[in]
FB93J-06-06	10	3/8"	06	3/8" - 19	31,5	1,24	6,0	0,24	29,5	1,16	22	0,866	7/8"
FB93J-06-08	10	3/8"	06	1/2" - 14	30,3	1,19	6,5	0,26	31,0	1,22	27	1,063	1.1/16"
FB93J-08-08	12	1/2"	08	1/2" - 14	37,2	1,46	6,5	0,26	36,0	1,41	27	1,063	1.1/16"
FB91J-10-10	16	5/8"	10	5/8" - 14	54,0	2,13	9,5	0,37	50,0	1,97	27	1,063	1.1/16"
FB91J-10-12	16	5/8"	10	3/4" - 14	54,0	2,13	8,7	0,34	55,0	2,17	32	1,260	1.1/4"
FB91J-12-12	19	3/4"	12	3/4" - 14	55,5	2,18	8,7	0,34	55,0	2,17	32	1,260	1.1/4"
FB92J-12-16	19	3/4"	12	1" - 11	60,5	2,38	10,5	0,41	64,0	2,52	38	1,496	1.1/2"
FB92J-16-16	25	1"	16	1" - 11	72,0	2,83	10,5	0,41	71,0	2,80	38	1,496	1.1/2"
FB92J-20-20	31	1.1/4"	20	1.1/4" - 11	86,5	3,41	10,0	0,39	77,0	3,03	50	1,969	2"
FB92J-24-24	38	1.1/2"	24	1.1/2" - 11	114,0	4,49	12,0	0,47	108,0	4,25	55	2,165	2.3/16"
FB92J-32-32	51	2"	32	2" - 11	130,0	5,12	16,0	0,63	128,0	5,04	70	2,756	2.3/4"

NUT TYPE TIPO DI DADO HUTTER TYP TIPO DE TUERCA	FB91 	FB92 	FB93



FOR MULTISPIRAL AND WIRE BRAID HOSES - NO SKIVE
PER TUBI 4 SPIRALI E TRECCIATI - NO SKIVE
FÜR MULTISPIRAL- UND GEFLECHTSCHLÄUCHE - NO SKIVE
PARA MANGUERA MULTIESPIRAL Y DE UNA O DOS MALLAS SIN PELADURA

BSP F013J · F012J



BSP O-RING FEMALE SWIVEL 60° CONE
FEMMINA BSP DIRITTA O-RING CONO 60°

DKR BSP DICHTKEGEL MIT O-RING 60° KONUS

HEMBRA GIRATORIA RECTA BSP CONO 60° CON JUNTA TORICA 60°

CODE CODICE BEST.-NR CODIGO	Ø HOSE Ø TUBO Ø SCHLAUCH Ø MANGUERA			T	A		B		CH		
	DN	INCH	SIZE		[mm]	[in]	[mm]	[in]	[mm]	[in]	↗[in]
FO13J-06-06	10	3/8"	06	3/8" - 19	19,0	0,75	6,1	0,24	22	0,866	7/8"
FO13J-08-08	12	1/2"	08	1/2" - 14	21,0	0,83	6,5	0,26	27	1,063	1.1/16"
FO12J-10-10	16	5/8"	10	5/8" - 14	21,5	0,85	9,5	0,37	30	1,181	1.3/16"
FO12J-12-12	19	3/4"	12	3/4" - 14	23,8	0,94	8,7	0,34	32	1,260	1.1/4"
FO12J-16-16	25	1"	16	1" - 11	28,5	1,12	10,5	0,41	38	1,496	1.1/2"
FO12J-20-20	31	1.1/4"	20	1.1/4" - 11	35,0	1,38	10,0	0,39	50	1,969	2"
FO12J-24-24	38	1.1/2"	24	1.1/2" - 11	35,8	1,41	12,0	0,47	55	2,165	2.3/16"
FO12J-32-32	51	2"	32	2" - 11	39,8	1,57	16,0	0,63	70	2,756	2.3/4"

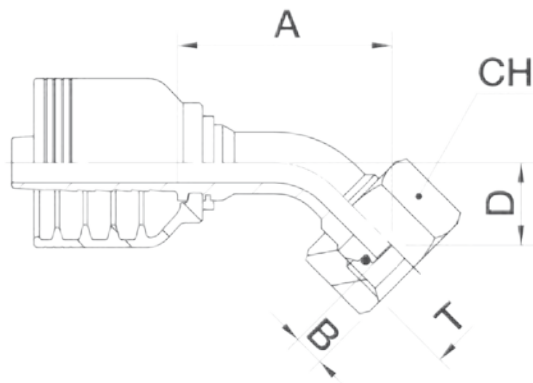
NUT TYPE TIPO DI DADO HUTTER TYP TIPO DE TUERCA	FO12	FO13



FOR MULTISPIRAL AND WIRE BRAID HOSES - NO SKIVE
PER TUBI 4 SPIRALI E TRECCIATI - NO SKIVE
FÜR MULTISPIRAL- UND GEFLECHTSCHLÄUCHE - NO SKIVE
PARA MANGUERA MULTIESPIRAL Y DE UNA O DOS MALLAS SIN PELADURA

BSP

F043J · F042J



**BSP O-RING FEMALE SWIVEL 60°
CONE - 45° ELBOW**

FEMMINA BSP 45° O-RING CONO 60°

**DKR 45° BSP DICHTKEGEL MIT O-RING
60° KONUS**

**HEMBRA GIRATORIA A 45° BSP
CONO 60° CON JUNTA TORICA 60°**

CODE CODICE BEST.-NR CODIGO	Ø HOSE Ø TUBO Ø SCHLAUCH Ø MANGUERA			T	A		B		D		CH		
	DN	INCH	SIZE		[mm]	[in]	[mm]	[in]	[mm]	[in]	[mm]	[in]	↗[in]
FO43J-06-06	10	3/8"	06	3/8" - 19	37,7	1,48	6,1	0,24	15,0	0,59	22	0,866	7/8"
FO43J-08-08	12	1/2"	08	1/2" - 14	46,0	1,81	6,5	0,26	18,0	0,71	27	1,063	1.1/16"
FO42J-10-10	16	5/8"	10	5/8" - 14	63,0	2,48	9,5	0,37	26,0	1,02	30	1,181	1.3/16"
FO42J-12-12	19	3/4"	12	3/4" - 14	69,0	2,72	8,7	0,34	28,3	1,11	32	1,260	1.1/4"
FO42J-16-16	25	1"	16	1" - 11	83,6	3,29	10,5	0,41	33,8	1,33	38	1,496	1.1/2"
FO42J-20-20	31	1.1/4"	20	1.1/4" - 11	97,5	3,84	10,0	0,39	36,3	1,43	50	1,969	2"
FO42J-24-24	38	1.1/2"	24	1.1/2" - 11	119,0	4,69	12,0	0,47	49,2	1,94	55	2,165	2.3/16"
FO42J-32-32	51	2"	32	2" - 11	141,5	5,57	16,0	0,63	59,6	2,35	70	2,756	2.3/4"

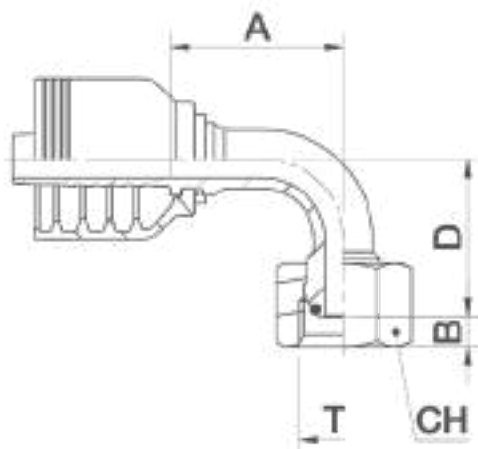
NUT TYPE TIPO DI DADO HUTTER TYP TIPO DE TUERCA	FO42	FO43



FOR MULTISPIRAL AND WIRE BRAID HOSES - NO SKIVE
PER TUBI 4 SPIRALI E TRECCIATI - NO SKIVE
FÜR MULTISPIRAL- UND GEFLECHTSCHLÄUCHE - NO SKIVE
PARA MANGUERA MULTIESPIRAL Y DE UNA O DOS MALLAS SIN PELADURA

BSP

F093J · F092J



**BSP O-RING FEMALE SWIVEL 60°
CONE - 90° ELBOW**

**FEMMINA BSP 90° CONO 60° SEDE
O-RING**

**DKR 90° BSP DICHTKEGEL MIT O-RING
60° KONUS**

**HEMBRA GIRATORIA A 90° BSP
CONO 60° CON JUNTA TORICA 60°**

CODE CODICE BEST.-NR CODIGO	Ø HOSE Ø TUBO Ø SCHLAUCH Ø MANGUERA			T	A		B		D		CH		
	DN	INCH	SIZE		[mm]	[in]	[mm]	[in]	[mm]	[in]	[mm]	[in]	↗[in]
FO93J-06-06	10	3/8"	06	3/8" - 19	31,5	1,24	6,1	0,24	30,0	1,18	22	0,866	7/8"
FO93J-08-08	12	1/2"	08	1/2" - 14	37,3	1,47	6,5	0,26	36,0	1,42	27	1,063	1.1/16"
FO92J-10-10	16	5/8"	10	5/8" - 14	54,0	2,13	9,5	0,37	53,5	2,10	30	1,181	1.3/16"
FO92J-12-12	19	3/4"	12	3/4" - 14	55,5	2,20	8,7	0,34	57,0	2,24	32	1,260	1.1/4"
FO92J-16-16	25	1"	16	1" - 11	72,0	2,83	10,5	0,41	71,0	2,80	38	1,496	1.1/2"
FO92J-20-20	31	1.1/4"	20	1.1/4" - 11	82,5	3,25	10,0	0,39	77,0	3,03	50	1,969	2"
FO92J-24-24	38	1.1/2"	24	1.1/2" - 11	102,0	4,02	12,0	0,47	100,0	3,94	55	2,165	2.3/16"
FO92J-32-32	51	2"	32	2" - 11	132,0	5,20	16,0	0,63	128,0	5,04	70	2,756	2.3/4"

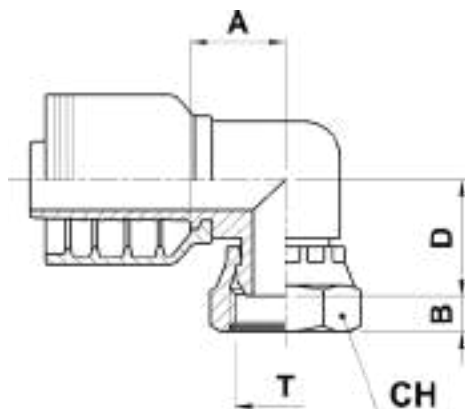
NUT TYPE TIPO DI DADO HUTTER TYP TIPO DE TUERCA	FO92	FO93



FOR MULTISPIRAL AND WIRE BRAID HOSES - NO SKIVE
PER TUBI 4 SPIRALI E TRECCIATI - NO SKIVE
FÜR MULTISPIRAL- UND GEFLECHTSCHLÄUCHE - NO SKIVE
PARA MANGUERA MULTIESPIRAL Y DE UNA O DOS MALLAS SIN PELADURA

BSP

KM91J



**BSP FEMALE SWIVEL 60° CONE
90° ELBOW (COMPACT FORGED)**

**FEMMINA BSP COMPATTA 90°
CONO 60°**

**DKR BSP-DICHTKOPF KOMPAKT 90°
UNF-GEWINDE 60° KONUS**

**HEMBRA GIRATORIA A 90° COMPACTA
BSP CONO 60°**

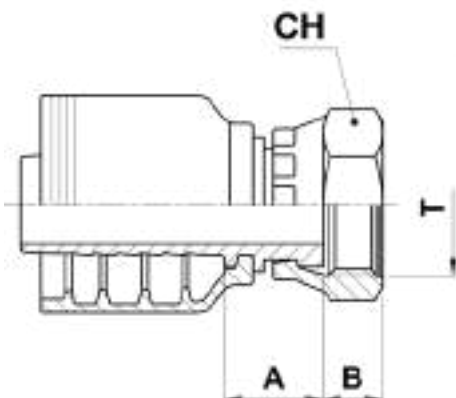
CODE CODICE BEST.-NR CODIGO	Ø HOSE Ø TUBO Ø SCHLAUCH Ø MANGUERA			T	A		B		D		CH		
	DN	INCH	SIZE		[mm]	[in]	[mm]	[in]	[mm]	[in]	[mm]	[in]	↗[in]
KM91J-06-06	10	3/8"	06	3/8" - 19	21,5	0,85	5,7	0,22	25,5	1,00	22	0,866	7/8"
KM91J-10-10	16	5/8"	10	5/8" - 14	22,5	0,89	9,0	0,35	27,0	1,06	30	1,181	1.3/16"
KM91J-12-12	19	3/4"	12	3/4" - 14	28,5	1,12	8,7	0,34	32,8	1,29	32	1,260	1.1/4"
KM91J-16-16	25	1"	16	1" - 11	32,0	1,26	10,5	0,41	34,5	1,36	41	1,614	1.5/8"



FOR MULTISPIRAL AND WIRE BRAID HOSES - NO SKIVE
PER TUBI 4 SPIRALI E TRECCIATI - NO SKIVE
FÜR MULTISPIRAL- UND GEFLECHTSCHLÄUCHE - NO SKIVE
PARA MANGUERA MULTIESPIRAL Y DE UNA O DOS MALLAS SIN PELADURA

BSP

FP11J · FP12J



BSP FLAT FACE FEMALE SWIVEL
FEMMINA BSP FACCIA PIANA DIRITTA
BSP FLACHDICHTEND BSP GEWINDE
HEMBRA GIRATORIA RECTA BSP CON
ASIEN TO PLANO

CODE CODICE BEST.-NR CODIGO	Ø HOSE Ø TUBO Ø SCHLAUCH Ø MANGUERA			T	A		B		CH		
	DN	INCH	SIZE		[mm]	[in]	[mm]	[in]	[mm]	[in]	↗[in]
FP11J-06-06	10	3/8"	06	3/8" - 19	15,5	0,61	9,0	0,35	22	0,866	7/8"
FP11J-06-08	10	3/8"	06	1/2" - 14	16,0	0,63	10,5	0,41	27	1,063	1.1/16"
FP11J-12-12	19	3/4"	12	3/4" - 14	20,5	0,81	11,5	0,45	32	1,260	1.1/4"
FP12J-16-16	25	1"	16	1" - 11	26,0	1,02	13,0	0,51	38	1,496	1.1/2"

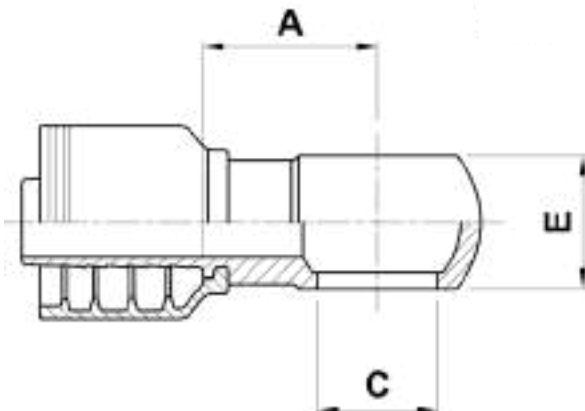
NUT TYPE TIPO DI DADO HUTTER TYP TIPO DE TUERCA	FP11	FP12



FOR MULTISPIRAL AND WIRE BRAID HOSES - NO SKIVE
PER TUBI 4 SPIRALI E TRECCIATI - NO SKIVE
FÜR MULTISPIRAL- UND GEFLECHTSCHLÄUCHE - NO SKIVE
PARA MANGUERA MULTIESPIRAL Y DE UNA O DOS MALLAS SIN PELADURA

BSP

BB10J



BSP BANJO

BANJO BSP

RINGNIPPEL BSP

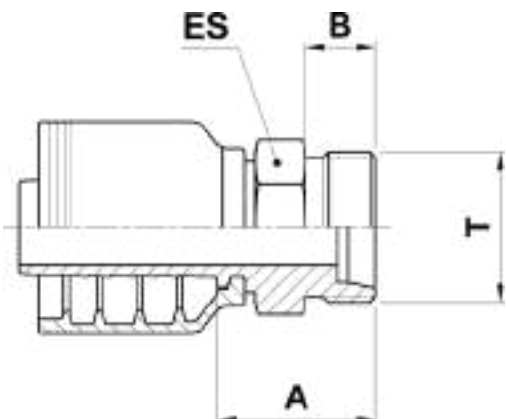
ORIENTABLE BANJO BSP

CODE CODICE BEST.-NR CODIGO	Ø HOSE Ø TUBO Ø SCHLAUCH Ø MANGUERA			T	A		C		E	
	DN	INCH	SIZE		[mm]	[in]	[mm]	[in]	[mm]	[in]
BB10J-06-06	10	3/8"	06	3/8" - 19	24,0	0,94	16,8	0,66	18,0	0,71
BB10J-06-08	10	3/8"	06	1/2" - 14	26,0	1,02	21,0	0,83	22,0	0,87
BB10J-10-10	16	5/8"	10	5/8" - 14	28,0	1,10	23,1	0,91	24,0	0,94
BB10J-12-12	19	3/4"	12	3/4" - 14	38,0	1,50	26,5	1,04	29,0	1,14
BB10J-16-16	25	1"	16	1" - 11	46,1	1,81	33,5	1,32	37,0	1,46



FOR MULTISPIRAL AND WIRE BRAID HOSES - NO SKIVE
PER TUBI 4 SPIRALI E TRECCIATI - NO SKIVE
FÜR MULTISPIRAL- UND GEFLECHTSCHLÄUCHE - NO SKIVE
PARA MANGUERA MULTIESPIRAL Y DE UNA O DOS MALLAS SIN PELADURA

METRIC ML10J



METRIC LIGHT MALE (24° CONE SEAT)

**MASCHIO METRICO SV. 24°
SERIE LEGGERA**

**GEL GEWINDEZAPFEN LEICHTE REIHE
24° KONUS**

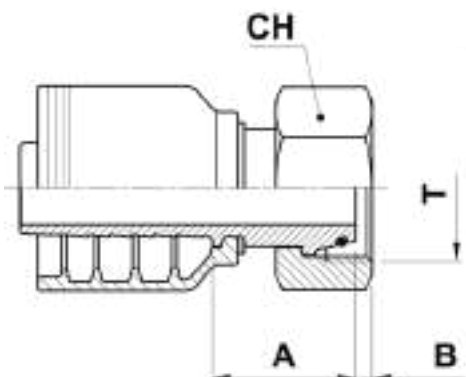
**MACHO FIJO METRIC CONO 24°
SERIE LIGERA**

CODE CODICE BEST.-NR CODIGO	Ø HOSE Ø TUBO Ø SCHLAUCH Ø MANGUERA			T	PIPE	A		B		ES		
	DN	INCH	SIZE			[mm]	[in]	[mm]	[in]	[mm]	[in]	↗[in]
ML10J-06-16	10	3/8"	06	M16X1,5	L10	24,5	0,96	11,0	0,43	17	0,669	11/16"
ML10J-06-18	10	3/8"	06	M18X1,5	L12	25,0	0,98	11,0	0,43	19	0,748	3/4"
ML10J-06-22	10	3/8"	06	M22X1,5	L15	26,0	1,02	12,0	0,47	22	0,866	7/8"
ML10J-08-22	12	1/2"	08	M22X1,5	L15	27,2	1,07	12,0	0,47	22	0,866	7/8"
ML10J-10-26	16	5/8"	10	M26X1,5	L18	29,0	1,14	12,0	0,47	27	1,063	1.1/16"
ML10J-12-30	19	3/4"	12	M30X2	L22	35,0	1,38	14,0	0,55	30	1,181	1.3/16"
ML10J-16-36	25	1"	16	M36X2	L28	34,0	1,34	14,0	0,55	36	1,417	1.7/16"
ML10J-20-45	31	1.1/4"	20	M45X2	L35	43,0	1,69	16,0	0,63	46	1,811	1.13/16"
ML10J-24-52	38	1.1/2"	24	M52X2	L42	44,0	1,73	16,0	0,63	55	2,165	2.3/16"



FOR MULTISPIRAL AND WIRE BRAID HOSES - NO SKIVE
PER TUBI 4 SPIRALI E TRECCIATI - NO SKIVE
FÜR MULTISPIRAL- UND GEFLECHTSCHLÄUCHE - NO SKIVE
PARA MANGUERA MULTIESPIRAL Y DE UNA O DOS MALLAS SIN PELADURA

METRIC FL13J · FL12J



**METRIC LIGHT FEMALE SWIVEL
(24° CONE SEAT)**

**FEMMINA METRICA DIRITTA O-RING
CONO 24° SERIE LEGGERA**

**DKOL DICHTKEGEL MIT O-RING
LEICHTE REIHE 24° KONUS**

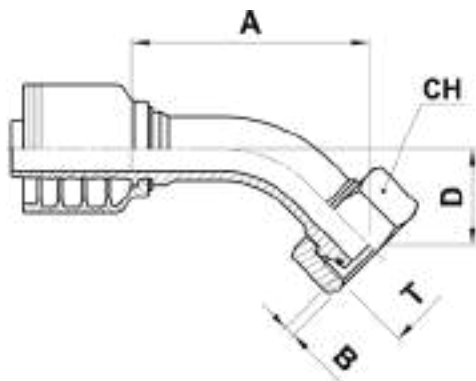
**HEMBRA GIRATORIA RECTA METRICA
CONO 24° SERIE LIGERA**

CODE CODICE BEST.-NR CODIGO	Ø HOSE Ø TUBO Ø SCHLAUCH Ø MANGUERA			T	PIPE	A		B		CH		
	DN	INCH	SIZE			[mm]	[in]	[mm]	[in]	[mm]	[in]	↗[in]
FL12J-06-16	10	3/8"	06	M16X1,5	L10	23,0	0,91	3,5	0,14	19	0,748	3/4"
FL13J-06-18	10	3/8"	06	M18X1,5	L12	26,0	1,02	1,5	0,06	22	0,866	7/8"
FL13J-06-22	10	3/8"	06	M22X1,5	L15	27,5	1,08	2,5	0,10	27	1,063	1.1/16"
FL13J-08-22	12	1/2"	08	M22X1,5	L15	29,8	1,17	2,5	0,10	27	1,063	1.1/16"
FL13J-08-26	12	1/2"	08	M26X1,5	L18	30,0	1,18	2,0	0,08	32	1,260	1.1/4"
FL13J-10-26	16	5/8"	10	M26X1,5	L18	29,0	1,14	2,0	0,08	32	1,260	1.1/4"
FL12J-12-26	19	3/4"	12	M26X1,5	L18	25,5	1,00	2,0	0,08	32	1,260	1.1/4"
FL13J-12-30	19	3/4"	12	M30X2	L22	27,0	1,06	3,5	0,14	36	1,417	1.7/16"
FL13J-16-36	25	1"	16	M36X2	L28	32,0	1,26	3,5	0,14	41	1,614	1.5/8"
FL13J-20-45	31	1.1/4"	20	M45X2	L35	41,4	1,63	2,0	0,08	50	1,969	2"
FL13J-24-52	38	1.1/2"	24	M52X2	L42	39,5	1,56	3,0	0,12	60	2,362	2.3/8"



FOR MULTISPIRAL AND WIRE BRAID HOSES - NO SKIVE
PER TUBI 4 SPIRALI E TRECCIATI - NO SKIVE
FÜR MULTISPIRAL- UND GEFLECHTSCHLÄUCHE - NO SKIVE
PARA MANGUERA MULTIESPIRAL Y DE UNA O DOS MALLAS SIN PELADURA

METRIC FL43J · FL42J



**METRIC LIGHT FEMALE SWIVEL
45° ELBOW (24° CONE SEAT)**

**FEMMINA METRICA 45° O-RING
CONO 24° SERIE LEGGERA**

DKOL 45° - 24° KONUS

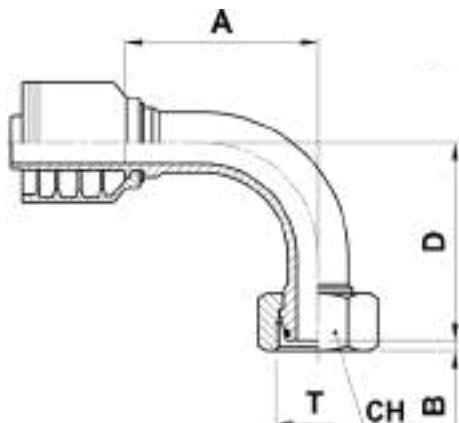
**HEMBRA GIRATORIA A 45° METRICA
CONO 24° SERIE LIGERA**

CODE CODICE BEST.-NR CODIGO	Ø HOSE Ø TUBO Ø SCHLAUCH Ø MANGUERA			T	PIPE	A		B		D		CH		
	DN	INCH	SIZE			[mm]	[in]	[mm]	[in]	[mm]	[in]	[mm]	[in]	↗[in]
FL42J-06-16	10	3/8"	06	M16X1,5	L10	54,8	2,16	3,5	0,14	20,5	0,81	19	0,748	3/4"
FL43J-06-18	10	3/8"	06	M18X1,5	L12	46,5	1,83	1,5	0,06	19,0	0,75	22	0,866	7/8"
FL43J-08-22	12	1/2"	08	M22X1,5	L15	48,2	1,90	2,5	0,10	20,8	0,82	27	1,063	1,1/16"
FL43J-10-26	16	5/8"	10	M26X1,5	L18	62,5	2,46	2,0	0,08	25,5	1,00	32	1,260	1,1/4"
FL42J-12-26	19	3/4"	12	M26X1,5	L18	70	2,75	2,0	0,08	28,8	1,13	32	1,260	1,1/4"
FL43J-12-30	19	3/4"	12	M30X2	L22	76,7	3,02	3,5	0,14	32,0	1,26	36	1,417	1,7/16"
FL43J-16-36	25	1"	16	M36X2	L28	85,0	3,35	3,5	0,14	33,1	1,30	41	1,614	1.5/8"
FL43J-20-45	31	1.1/4"	20	M45X2	L35	104,5	4,11	2,0	0,08	42,0	1,65	50	1,969	2"
FL43J-24-52	38	1.1/2"	24	M52X2	L42	122,0	4,80	3,0	0,12	59,0	2,32	60	2,362	2.3/8"



FOR MULTISPIRAL AND WIRE BRAID HOSES - NO SKIVE
PER TUBI 4 SPIRALI E TRECCIATI - NO SKIVE
FÜR MULTISPIRAL- UND GEFLECHTSCHLÄUCHE - NO SKIVE
PARA MANGUERA MULTIESPIRAL Y DE UNA O DOS MALLAS SIN PELADURA

METRIC FL93J · FL92J



**METRIC LIGHT FEMALE SWIVEL
90° ELBOW (24° CONE SEAT)**

**FEMMINA METRICA 90° O-RING CONO
24° SERIE LEGGERA**

DKOL 90° - 24° KONUS

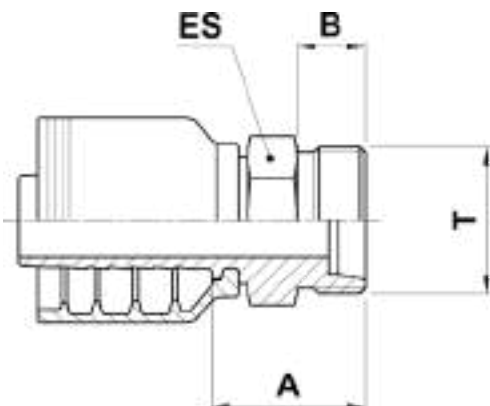
**HEMBRA GIRATORIA A 90° METRICA
CONO 24° SERIE LIGERA**

CODE CODICE BEST-NR CODIGO	Ø HOSE Ø TUBO Ø SCHLAUCH Ø MANGUERA			T	PIPE	A		B		D		CH		
	DN	INCH	SIZE			[mm]	[in]	[mm]	[in]	[mm]	[in]	[mm]	[in]	↗[in]
FL92J-06-16	10	3/8"	06	M16X1,5	L10	37,0	1,46	1,5	0,06	37,0	1,46	19	0,748	3/4"
FL93J-06-18	10	3/8"	06	M18X1,5	L12	30,5	1,20	1,5	0,06	36,0	1,42	22	0,866	7/8"
FL93J-08-22	12	1/2"	08	M22X1,5	L15	40,8	1,61	2,5	0,10	45,0	1,77	27	1,063	1,1/16"
FL93J-10-26	16	5/8"	10	M26X1,5	L18	54,0	2,13	2,0	0,08	53,0	2,09	32	1,260	1,1/4"
FL92J-12-26	19	3/4"	12	M26X1,5	L18	55,5	2,18	2,0	0,08	28,8	1,13	32	1,260	1,1/4"
FL93J-12-30	19	3/4"	12	M30X2	L22	72,7	2,86	3,5	0,14	67,5	2,66	36	1,417	1,7/16"
FL93J-16-36	25	1"	16	M36X2	L28	78,6	3,09	3,5	0,14	75,0	2,95	41	1,614	1,5/8"
FL93J-20-45	31	1.1/4"	20	M45X2	L35	86,5	3,41	2,0	0,08	83,0	3,27	50	1,969	2"
FL93J-24-52	38	1.1/2"	24	M52X2	L42	116,3	4,58	3,0	0,12	103,5	4,07	60	2,362	2.3/8"



FOR MULTISPIRAL AND WIRE BRAID HOSES - NO SKIVE
PER TUBI 4 SPIRALI E TRECCIATI - NO SKIVE
FÜR MULTISPIRAL- UND GEFLECHTSCHLÄUCHE - NO SKIVE
PARA MANGUERA MULTIESPIRAL Y DE UNA O DOS MALLAS SIN PELADURA

METRIC MS10J



METRIC HEAVY MALE (24° CONE SEAT)

MASCHIO METRICO SV. 24° SERIE PESANTE 24° SERIE LEGGERA

CES GEWINDEZAPFEN SCHWERE REIHE 24° KONUS

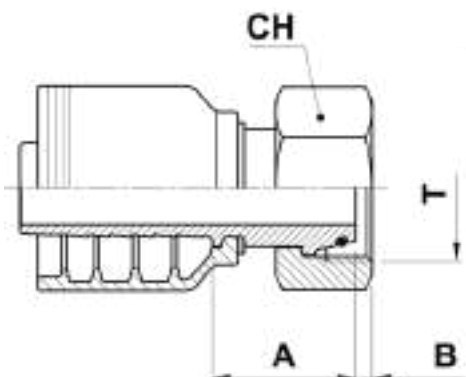
MACHO FIJO METRICO CONO 24° SERIE PESADA

CODE CODICE BEST.-NR CODIGO	Ø HOSE Ø TUBO Ø SCHLAUCH Ø MANGUERA			T	PIPE	A		B		ES		
	DN	INCH	SIZE			[mm]	[in]	[mm]	[in]	[mm]	[in]	↗[in]
MS10J-06-18	10	3/8"	06	M18X1,5	S10	26,0	1,02	12,0	0,47	19	0,748	3/4"
MS10J-06-20	10	3/8"	06	M20X1,5	S12	26,0	1,02	12,0	0,47	22	0,866	7/8"
MS10J-06-22	10	3/8"	06	M22X1,5	S14	28,0	1,10	14,0	0,55	22	0,866	7/8"
MS10J-06-24	10	3/8"	06	M24X1,5	S16	28,0	1,10	14,0	0,55	24	0,945	15/16"
MS10J-08-24	12	1/2"	08	M24X1,5	S16	29,2	1,15	14,0	0,55	24	0,945	15/16"
MS10J-10-30	16	5/8"	10	M30X2	S20	33,0	1,30	16,0	0,63	30	1,181	1.3/16"
MS10J-12-30	19	3/4"	12	M30X2	S20	34,7	1,37	16,0	0,63	30	1,181	1.3/16"
MS10J-12-36	19	3/4"	12	M36X2	S25	38,0	1,50	18,0	0,71	36	1,417	1.7/16"
MS10J-16-36	25	1"	16	M36X2	S25	38,0	1,50	18,0	0,71	36	1,417	1.7/16"
MS10J-16-42	25	1"	16	M42X2	S30	41,0	1,61	20,0	0,79	46	1,811	1.13/16"
MS10J-20-52	31	1.1/4"	20	M52X2	S38	50,0	1,97	22,0	0,87	55	2,165	2.3/16"
MS10J-24-52	38	1.1/2"	24	M52X2	S38	50,0	1,97	22,0	0,87	55	2,165	2.3/16"



FOR MULTISPIRAL AND WIRE BRAID HOSES - NO SKIVE
PER TUBI 4 SPIRALI E TRECCIATI - NO SKIVE
FÜR MULTISPIRAL- UND GEFLECHTSCHLÄUCHE - NO SKIVE
PARA MANGUERA MULTIESPIRAL Y DE UNA O DOS MALLAS SIN PELADURA

METRIC FS13J · FL12J



**METRIC HEAVY FEMALE SWIVEL
(24° CONE SEAT)**

**FEMMINA METRICA DIRITTA O-RING
CONO 24° SERIE PESANTE**

**DKOS DICHTKEGEL MIT O-RING
SCHWERE REIHE 24° KONUS**

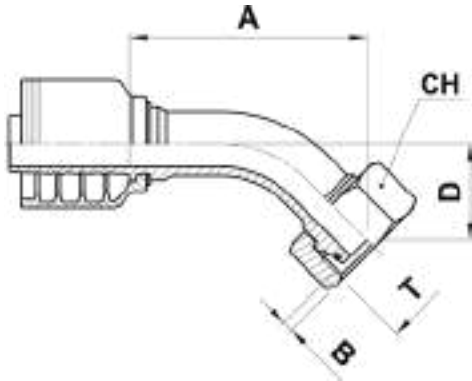
**HEMBRA GIRATORIA RECTA METRICA
CONO 24° SERIE PESADA**

CODE CODICE BEST.-NR CODIGO	Ø HOSE Ø TUBO Ø SCHLAUCH Ø MANGUERA			T	PIPE	A		B		CH		
	DN	INCH	SIZE			[mm]	[in]	[mm]	[in]	[mm]	[in]	↗[in]
FS13J-06-18	10	3/8"	06	M18X1,5	S10	24,0	0,945	2,0	0,08	22	0,866	7/8"
FS13J-06-20	10	3/8"	06	M20X1,5	S12	25,5	1,00	2,0	0,08	24	0,945	15/16"
FS13J-06-22	10	3/8"	06	M22X1,5	S14	28,5	1,12	4,0	0,16	27	1,063	1.1/16"
FS12J-08-20	12	1/2"	08	M20X1,5	S12	27,0	1,06	2,0	0,08	24	0,945	15/16"
FS13J-08-24	12	1/2"	08	M24X1,5	S16	33,8	1,33	3,0	0,12	30	1,181	1.3/16"
FS13J-10-30	16	5/8"	10	M30X2	S20	34,0	1,34	3,2	0,12	36	1,417	1.7/16"
FS13J-10-36	16	5/8"	10	M36X2	S25	43,0	1,69	3,0	0,12	46	1,811	1.13/16"
FS13J-12-30	19	3/4"	12	M30X2	S20	34,5	1,36	3,2	0,12	36	1,417	1.7/16"
FS13J-12-36	19	3/4"	12	M36X2	S25	39,5	1,56	3,0	0,12	46	1,811	1.13/16"
FS13J-16-36	25	1"	16	M36X2	S25	42,0	1,65	3,0	0,12	46	1,811	1.13/16"
FS13J-16-42	25	1"	16	M42X2	S30	44,6	1,76	6,0	0,24	50	1,969	2"
FS12J-20-42	31	1.1/4"	20	M42X2	S30	36,0	1,42	6,0	0,24	50	1,969	2"
FS13J-20-52	31	1.1/4"	20	M52X2	S38	48,9	1,93	6,5	0,26	60	2,362	2.3/8"
FS13J-24-52	38	1.1/2"	24	M52X2	S38	48,0	1,89	6,5	0,26	60	2,362	2.3/8"

J

FOR MULTISPIRAL AND WIRE BRAID HOSES - NO SKIVE
PER TUBI 4 SPIRALI E TRECCIATI - NO SKIVE
FÜR MULTISPIRAL- UND GEFLECHTSCHLÄUCHE - NO SKIVE
PARA MANGUERA MULTIESPIRAL Y DE UNA O DOS MALLAS SIN PELADURA

METRIC FS43J



**METRIC HEAVY FEMALE SWIVEL
45° ELBOW (24° CONE SEAT)**

**FEMMINA METRICA 45° O-RING
CONO 24° SERIE PESANTE**

DKOS 45° - 24° KONUS

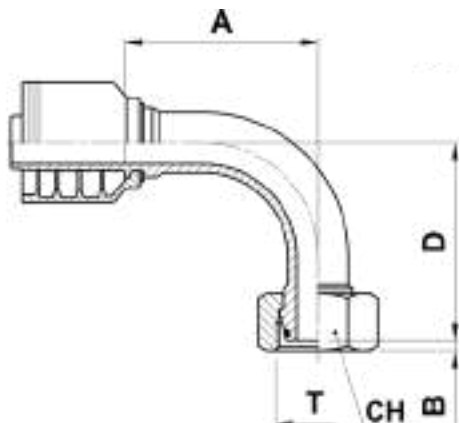
**HEMBRA GIRATORIA A 45° METRICA
CONO 24° SERIE PESADA**

CODE CODICE BEST.-NR CODIGO	Ø HOSE Ø TUBO Ø SCHLAUCH Ø MANGUERA			T	PIPE	A		B		D		CH		
	DN	INCH	SIZE			[mm]	[in]	[mm]	[in]	[mm]	[in]	[mm]	[in]	↗[in]
FS43J-06-20	10	3/8"	06	M20X1,5	S12	42,0	1,65	2,0	0,08	19,2	0,76	24	0,945	15/16"
FS43J-06-22	10	3/8"	06	M22X1,5	S14	49,5	1,95	4,0	0,16	23,4	0,92	27	1,063	1.1/16"
FS43J-08-24	12	1/2"	08	M24X1,5	S16	55,7	2,19	3,0	0,12	26,0	1,02	30	1,181	1.3/16"
FS43J-10-30	16	5/8"	10	M30X2	S20	59,0	2,32	3,5	0,14	26,0	1,02	36	1,417	1.7/16"
FS43J-12-30	19	3/4"	12	M30X2	S20	60,4	2,37	3,2	0,12	28,3	1,11	36	1,417	1.7/16"
FS43J-12-36	19	3/4"	12	M36X2	S25	68,9	2,71	3,0	0,12	30,4	1,19	46	1,811	1.13/16"
FS43J-16-36	25	1"	16	M36X2	S25	87,0	3,42	3,0	0,12	34,8	1,37	46	1,811	1.13"/16"
FS43J-16-42	25	1"	16	M42X2	S30	89,0	3,50	6,0	0,24	37,3	1,47	50	1,969	2"
FS43J-20-52	31	1.1/4"	20	M52X2	S38	123,3	4,85	6,5	0,26	45,6	1,80	60	2,362	2.3/8"
FS43J-24-52	38	1.1/2"	24	M52X2	S38	127,6	5,02	6,5	0,26	48,3	1,90	60	2,362	2.3/8"



FOR MULTISPIRAL AND WIRE BRAID HOSES - NO SKIVE
PER TUBI 4 SPIRALI E TRECCIATI - NO SKIVE
FÜR MULTISPIRAL- UND GEFLECHTSCHLÄUCHE - NO SKIVE
PARA MANGUERA MULTIESPIRAL Y DE UNA O DOS MALLAS SIN PELADURA

METRIC FS93J



**METRIC HEAVY FEMALE SWIVEL - 90°
ELBOW (24° CONE SEAT)**

**FEMMINA METRICA 90° O-RING
CONO 24° SERIE PESANTE**

DKOS 90° - 24° KONUS

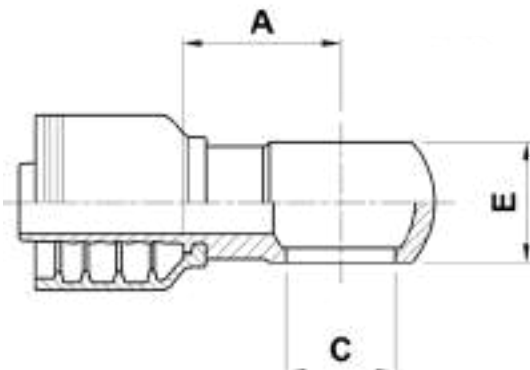
**HEMBRA GIRATORIA A 90° METRICA
CONO 24° SERIE PESADA**

CODE CODICE BEST-NR CODIGO	Ø HOSE Ø TUBO Ø SCHLAUCH Ø MANGUERA			T	PIPE	A		B		D		CH		
	DN	INCH	SIZE			[mm]	[in]	[mm]	[in]	[mm]	[in]	[mm]	[in]	↗[in]
FS93J-06-18	10	3/8"	06	M18X1,5	S10	30,5	1,20	2,0	0,08	36,0	1,42	22	0,866	7/8"
FS93J-06-20	10	3/8"	06	M20X1,5	S12	30,5	1,20	2,0	0,08	36,0	1,42	24,0	0,945	15/16"
FS93J-06-22	10	3/8"	06	M22X1,5	S14	38,5	1,52	4,0	0,16	46,0	1,81	27,0	1,063	1.1/16"
FS93J-08-24	12	1/2"	08	M24X1,5	S16	38,9	1,53	3,0	0,12	42,5	1,67	30,0	1,181	1.3/16"
FS93J-10-30	16	5/8"	10	M30X2	S20	52,0	2,05	3,2	0,12	53,5	2,11	36,0	1,417	1.7/16"
FS93J-12-30	19	3/4"	12	M30X2	S20	55,5	2,19	3,2	0,12	57,0	2,24	36,0	1,417	1.7/16"
FS93J-12-36	19	3/4"	12	M36X2	S25	55,5	2,18	3,0	0,12	60,0	2,36	46,0	1,811	1.13/16"
FS93J-16-36	25	1"	16	M36X2	S25	79,0	3,11	3,0	0,12	75,0	2,95	46,0	1,811	1.13/16"
FS93J-16-42	25	1"	16	M42X2	S30	74,0	2,91	6,0	0,24	75,0	2,95	50,0	1,969	2"
FS93J-20-52	31	1.1/4"	20	M52X2	S38	95,6	3,76	6,5	0,26	104,0	4,09	60,0	2,362	2.3/8"
FS93J-24-52	38	1.1/2"	24	M52X2	S38	104,0	4,09	6,5	0,26	94,0	3,70	60,0	2,362	2.3/8"



FOR MULTISPIRAL AND WIRE BRAID HOSES - NO SKIVE
PER TUBI 4 SPIRALI E TRECCIATI - NO SKIVE
FÜR MULTISPIRAL- UND GEFLECHTSCHLÄUCHE - NO SKIVE
PARA MANGUERA MULTIESPIRAL Y DE UNA O DOS MALLAS SIN PELADURA

METRIC BM10J



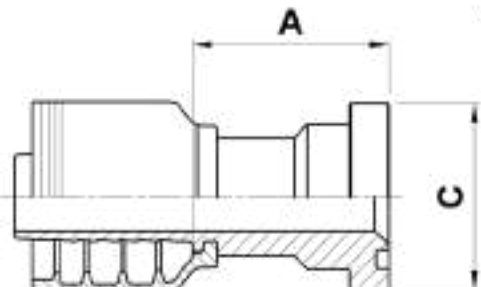
METRIC BANJO
BANJO METRICO
RINGNIPPEL METRISCH
ORIENTABLE BANJO METRICO

CODE CODICE BEST.-NR CODIGO	Ø HOSE Ø TUBO Ø SCHLAUCH Ø MANGUERA			T	A		C		E	
	DN	INCH	SIZE		[mm]	[in]	[mm]	[in]	[mm]	[in]
BM10J-06-14	10	3/8"	06	M14X1,5	24,0	0,94	14,2	0,56	14,0	0,55
BM10J-06-16	10	3/8"	06	M16X1,5	24,0	0,94	16,2	0,64	18,0	0,71
BM10J-06-18	10	3/8"	06	M18X1,5	27,5	1,08	18,2	0,72	20,0	0,79
BM10J-06-22	10	3/8"	06	M22X1,5	26,5	1,04	22,2	0,87	22,0	0,87
BM10J-10-22	16	5/8"	10	M22X1,5	28,0	1,10	22,2	0,87	22,0	0,87
BM10J-12-26	19	3/4"	12	M26X1,5	38,0	1,50	26,2	1,03	29,0	1,14
BM10J-16-30	25	1"	16	M30X1,5	46,1	1,81	30,2	1,19	37,0	1,46



FOR MULTISPIRAL AND WIRE BRAID HOSES - NO SKIVE
PER TUBI 4 SPIRALI E TRECCIATI - NO SKIVE
FÜR MULTISPIRAL- UND GEFLECHTSCHLÄUCHE - NO SKIVE
PARA MANGUERA MULTIESPIRAL Y DE UNA O DOS MALLAS SIN PELADURA

SAE 3000 CODE 61 AX10J



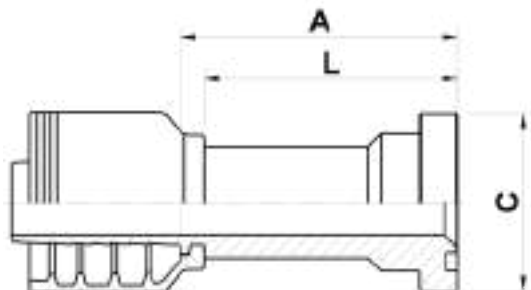
SAE 3000 CODE 61 STRAIGHT FLANGE
FLANGIA DIRITTA SAE 3000
SFL GERADE
BRIDA RECTA SAE 3000 PSI

CODE CODICE BEST.-NR CODIGO	Ø HOSE Ø TUBO Ø SCHLAUCH Ø MANGUERA			FLANGE	A		C	
	DN	INCH	SIZE		[mm]	[in]	[mm]	[in]
AX10J-08-08	12	1/2"	08	1/2"	38,7	1,52	30,2	1,19
AX10J-08-12	12	1/2"	08	3/4"	39,7	1,56	38,0	1,50
AX10J-10-12	16	5/8"	10	3/4"	39,0	1,54	38,1	1,50
AX10J-12-12	19	3/4"	12	3/4"	39,5	1,56	38,1	1,50
AX10J-12-16	19	3/4"	12	1"	46,0	1,81	44,4	1,75
AX10J-12-20	19	3/4"	12	1.1/4"	47,0	1,85	50,8	2,00
AX10J-16-16	25	1"	16	1"	47,5	1,87	44,4	1,75
AX10J-16-20	25	1"	16	1.1/4"	48,5	1,91	44,4	1,75
AX10J-16-24	25	1"	16	1.1/2"	53,0	2,09	60,3	2,37
AX10J-20-16	31	1.1/4"	20	1"	51,4	2,02	44,5	1,75
AX10J-20-20	31	1.1/4"	20	1.1/4"	51,4	2,02	50,8	2,00
AX10J-20-24	31	1.1/4"	20	1.1/2"	54,9	2,16	60,3	2,37
AX10J-20-32	31	1.1/4"	20	2"	76,4	3,01	71,4	2,81
AX10J-24-24	38	1.1/2"	24	1.1/2"	53,0	2,09	60,3	2,37
AX10J-24-32	38	1.1/2"	24	2"	74,5	2,93	71,4	2,81
AX10J-32-32	51	2"	32	2"	76,2	3,00	71,4	2,81
AX10J-32-40	51	2"	32	2.1/2"	78,5	3,09	84,1	3,31
AX10J-40-40	63	2.1/2"	40	2.1/2"	90,0	3,54	84,1	3,31
AX10J-40-48	63	2.1/2"	40	3"	90,0	3,54	101,6	4,00



FOR MULTISPIRAL AND WIRE BRAID HOSES - NO SKIVE
PER TUBI 4 SPIRALI E TRECCIATI - NO SKIVE
FÜR MULTISPIRAL- UND GEFLECHTSCHLÄUCHE - NO SKIVE
PARA MANGUERA MULTIESPIRAL Y DE UNA O DOS MALLAS SIN PELADURA

SAE 3000 CODE 61 AX10J-L



**SAE 3000 CODE 61 STRAIGHT FLANGE
(LONG REACH VERSION)**

**FLANGIA DIRITTA SAE 3000 VERSIONE
LUNGA**

SFL GERADE (LANGE VERSION)

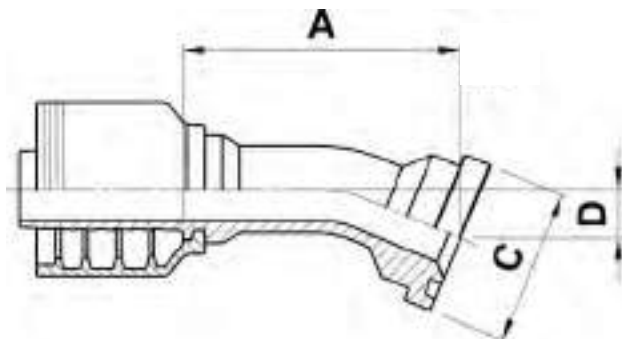
**BRIDA RECTA SAE 3000 PSI
(CODO LARGO)**

CODE CODICE BEST.-NR CODIGO	Ø HOSE Ø TUBO Ø SCHLAUCH Ø MANGUERA			FLANGE	A		C		L	
	DN	INCH	SIZE		[mm]	[in]	[mm]	[in]	[mm]	[in]
AX10J-12-12-65	19	3/4"	12	3/4"	72,0	2,83	38,1	1,50	65,0	2,56
AX10J-12-16-64	19	3/4"	12	1"	71,0	2,80	44,5	1,75	64,0	2,52
AX10J-16-16-65	25	1"	16	1"	74,0	2,91	44,5	1,75	65,0	2,56
AX10J-16-20-73	25	1"	16	1.1/4"	80,0	3,15	50,8	2,00	73,0	2,87
AX10J-20-20-57	31	1.1/4"	20	1.1/4"	66,9	2,63	50,8	2,00	57,0	2,24
AX10J-20-20-73	31	1.1/4"	20	1.1/4"	82,9	3,26	50,8	2,00	73,0	2,87
AX10J-24-24-83	38	1.1/2"	24	1.1/2"	91,0	3,58	60,3	2,37	83,0	3,27
AX10J-32-32-88	51	2"	32	2"	97,7	3,85	71,4	2,81	88,0	3,46



FOR MULTISPIRAL AND WIRE BRAID HOSES - NO SKIVE
PER TUBI 4 SPIRALI E TRECCIATI - NO SKIVE
FÜR MULTISPIRAL- UND GEFLECHTSCHLÄUCHE - NO SKIVE
PARA MANGUERA MULTIESPIRAL Y DE UNA O DOS MALLAS SIN PELADURA

SAE 3000 CODE 61 AX20J



SAE 3000 CODE 61 - 22,5° ELBOW FLANGE

FLANGIA 22,5° SAE 3000

SFL 22,5° BOGENARMATUR SAE 3000

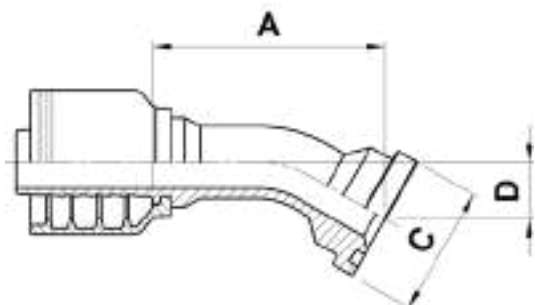
BRIDA A 22,5° SAE 3000 PSI

CODE CODICE BEST.-NR CODIGO	Ø HOSE Ø TUBO Ø SCHLAUCH Ø MANGUERA			FLANGE	A		C		D	
	DN	INCH	SIZE		[mm]	[in]	[mm]	[in]	[mm]	[in]
AX20J-08-08	12	1/2"	08	1/2"	55,3	2,18	30,2	1,19	10,2	0,40
AX20J-08-12	12	1/2"	08	3/4"	59,9	2,36	38,1	1,50	12,2	0,48
AX20J-12-12	19	3/4"	12	3/4"	68,9	2,71	38,1	1,50	12,7	0,50
AX20J-12-16	19	3/4"	12	1"	65,9	2,60	44,4	1,75	13,3	0,52
AX20J-16-16	25	1"	16	1"	72,0	2,83	44,4	1,75	11,5	0,45
AX20J-16-20	25	1"	16	1.1/4"	74,0	2,91	50,8	2,00	12,6	0,50
AX20J-20-20	31	1.1/4"	20	1.1/4"	81,5	3,21	50,8	2,00	13,5	0,53
AX20J-20-24	31	1.1/4"	20	1.1/2"	86,0	3,39	60,3	2,37	13,5	0,53
AX20J-24-24	38	1.1/2"	24	1.1/2"	99,0	3,90	60,3	2,37	16,0	0,63
AX20J-24-32	38	1.1/2"	24	2"	99,0	3,90	71,4	2,81	15,5	0,61
AX20J-32-32	51	2"	32	2"	146,7	5,78	71,4	2,81	23,0	0,91
AX20J-32-40	51	2"	32	2.1/2"	105,0	4,13	84,1	3,31	26,6	1,05
AX20J-40-40	63	2.1/2"	40	2.1/2"	105,0	4,13	84,1	3,31	18,6	0,73
AX20J-40-48	63	2.1/2"	40	3"	105,0	4,13	101,6	4,00	18,6	0,73



FOR MULTISPIRAL AND WIRE BRAID HOSES - NO SKIVE
PER TUBI 4 SPIRALI E TRECCIATI - NO SKIVE
FÜR MULTISPIRAL- UND GEFLECHTSCHLÄUCHE - NO SKIVE
PARA MANGUERA MULTIESPIRAL Y DE UNA O DOS MALLAS SIN PELADURA

SAE 3000 CODE 61 AX30J



**SAE 3000 CODE 61 - 30° ELBOW
FLANGE**

FLANGIA 30° SAE 3000

SFL 30° BOGENARMATUR

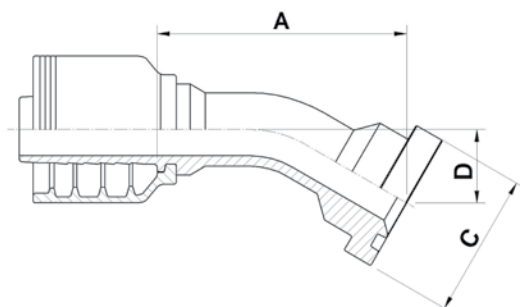
BRIDA A 30° SAE 3000 PSI

CODE CODICE BEST.-NR CODIGO	Ø HOSE Ø TUBO Ø SCHLAUCH Ø MANGUERA			FLANGE	A		C		D	
	DN	INCH	SIZE		[mm]	[in]	[mm]	[in]	[mm]	[in]
AX30J-08-08	12	1/2"	08	1/2"	55,6	2,19	30,2	1,19	14,2	0,56
AX30J-08-12	12	1/2"	08	3/4"	60,1	2,37	38,1	1,50	16,7	0,66
AX30J-12-12	19	3/4"	12	3/4"	68,7	2,70	38,1	1,50	17,6	0,69
AX30J-12-16	19	3/4"	12	1"	67,1	2,64	44,4	1,75	18,4	0,72
AX30J-16-16	25	1"	16	1"	77,0	3,03	44,4	1,75	16,5	0,65
AX30J-16-20	25	1"	16	1.1/4"	74,0	2,91	50,8	2,00	18,0	0,71
AX30J-20-20	31	1.1/4"	20	1.1/4"	84,0	3,31	50,8	2,00	19,0	0,75
AX30J-20-24	31	1.1/4"	20	1.1/2"	90,0	3,54	60,3	2,37	19,0	0,75
AX30J-24-24	38	1.1/2"	24	1.1/2"	103,0	4,06	60,3	2,37	22,5	0,89
AX30J-24-32	38	1.1/2"	24	2"	103,0	4,06	71,4	2,81	22,5	0,89
AX30J-32-32	51	2"	32	2.1/2"	140,3	5,52	71,4	2,81	32,0	1,26
AX30J-40-40	63	2.1/2"	40	3"	114,4	4,50	84,1	3,31	27,7	1,09



FOR MULTISPIRAL AND WIRE BRAID HOSES - NO SKIVE
PER TUBI 4 SPIRALI E TRECCIATI - NO SKIVE
FÜR MULTISPIRAL- UND GEFLECHTSCHLÄUCHE - NO SKIVE
PARA MANGUERA MULTIESPIRAL Y DE UNA O DOS MALLAS SIN PELADURA

SAE 3000 CODE 61 AX30J-L



**SAE 3000 CODE 61 - 30° ELBOW
 FLANGE (LONG DROP)**

FLANGIA 30° SAE 3000 (VERSIONE ALTA)

SFL 30° BOGENARMATUR

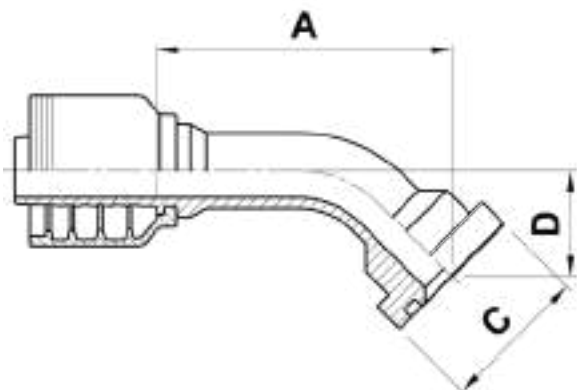
BRIDA A 30° SAE 3000 PSI (CODO LARGO)

CODE CODICE BEST.-NR CODIGO	Ø HOSE Ø TUBO Ø SCHLAUCH Ø MANGUERA			FLANGE	A		C		D	
	DN	INCH	SIZE		[mm]	[in]	[mm]	[in]	[mm]	[in]
AX30J-48-48-28	76	3"	48	3"	116,9	4,60	101,6	4,00	28,2	1,11
AX30J-48-48-79	76	3"	48	3"	149,3	5,88	101,6	4,00	79,4	3,13



FOR MULTISPIRAL AND WIRE BRAID HOSES - NO SKIVE
PER TUBI 4 SPIRALI E TRECCIATI - NO SKIVE
FÜR MULTISPIRAL- UND GEFLECHTSCHLÄUCHE - NO SKIVE
PARA MANGUERA MULTIESPIRAL Y DE UNA O DOS MALLAS SIN PELADURA

SAE 3000 CODE 61 AX40J



**SAE 3000 CODE 61 - 45° ELBOW
FLANGE**

FLANGIA 45° SAE 3000

SFL 45° BOGENARMATUR

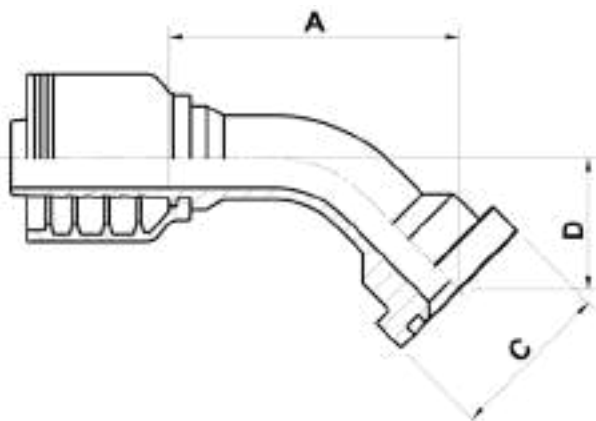
BRIDA A 45° SAE 3000 PSI

CODE CODICE BEST.-NR CODIGO	Ø HOSE Ø TUBO Ø SCHLAUCH Ø MANGUERA			FLANGE	A		C		D	
	DN	INCH	SIZE		[mm]	[in]	[mm]	[in]	[mm]	[in]
AX40J-08-08	12	1/2"	08	1/2"	56,0	2,20	30,2	1,19	22,6	0,89
AX40J-08-12	12	1/2"	08	3/4"	64,7	2,55	38,0	1,50	24,3	0,96
AX40J-10-12	16	5/8"	10	3/4"	63,0	2,48	38,0	1,50	26,7	1,05
AX40J-12-12	19	3/4"	12	3/4"	68,5	2,70	38,0	1,50	27,9	1,10
AX40J-12-16	19	3/4"	12	1"	70,5	2,77	44,4	1,75	29,0	1,14
AX40J-12-20	19	3/4"	12	1.1/4"	70,5	2,78	50,8	2,00	30,6	1,20
AX40J-16-16	25	1"	16	1"	74,4	2,93	44,4	1,75	27,0	1,06
AX40J-16-20	25	1"	16	1.1/4"	76,2	3,00	50,8	2,00	29,0	1,14
AX40J-20-16	31	1.1/4"	20	1"	115,5	4,55	44,4	1,75	43,8	1,72
AX40J-20-20	31	1.1/4"	20	1.1/4"	89,0	3,50	50,8	2,00	31,0	1,22
AX40J-20-24	31	1.1/4"	20	1.1/2"	91,8	3,61	60,3	2,37	31,0	1,22
AX40J-24-24	38	1.1/2"	24	1.1/2"	100,0	3,94	60,3	2,37	36,5	1,44
AX40J-24-32	38	1.1/2"	24	2"	105,0	4,13	71,4	2,81	36,5	1,44
AX40J-32-24	51	2"	32	1.1/2"	122,3	4,81	60,3	2,37	36,6	1,44
AX40J-32-32	51	2"	32	2"	142,3	5,60	71,4	2,81	53,0	2,09
AX40J-32-40	51	2"	32	2.1/2"	164,0	6,46	84,1	3,31	61,0	2,40
AX40J-40-40	63	2.1/2"	40	2.1/2"	134,4	5,29	84,1	3,31	49,0	1,93
AX40J-40-48	63	2.1/2"	40	3"	137,9	5,43	101,6	4,00	52,5	2,07



FOR MULTISPIRAL AND WIRE BRAID HOSES - NO SKIVE
PER TUBI 4 SPIRALI E TRECCIATI - NO SKIVE
FÜR MULTISPIRAL- UND GEFLECHTSCHLÄUCHE - NO SKIVE
PARA MANGUERA MULTIESPIRAL Y DE UNA O DOS MALLAS SIN PELADURA

SAE 3000 CODE 61 AX40J-L



**SAE 3000 CODE 61 - 45° ELBOW
 FLANGE (LONG DROP)**

FLANGIA 45° SAE 3000 (VERSIONE ALTA)

SFL 45° BOGENARMATUR SONDER-SL

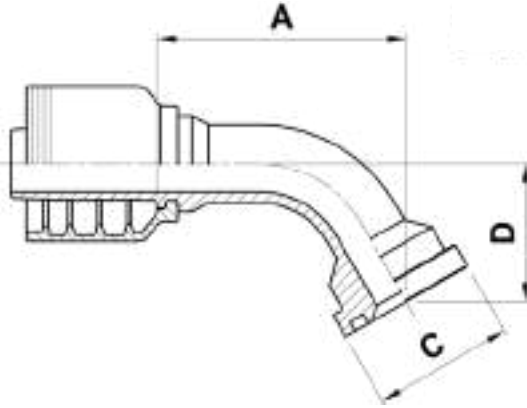
BRIDA A 45° SAE 3000 PSI (CODO LARGO)

CODE CODICE BEST.-NR CODIGO	Ø HOSE Ø TUBO Ø SCHLAUCH Ø MANGUERA			FLANGE	A		C		D	
	DN	INCH	SIZE		[mm]	[in]	[mm]	[in]	[mm]	[in]
AX40J-48-48-54	76	3"	48	3"	142,4	5,61	101,6	4,00	54,1	2,13

J

FOR MULTISPIRAL AND WIRE BRAID HOSES - NO SKIVE
PER TUBI 4 SPIRALI E TRECCIATI - NO SKIVE
FÜR MULTISPIRAL- UND GEFLECHTSCHLÄUCHE - NO SKIVE
PARA MANGUERA MULTIESPIRAL Y DE UNA O DOS MALLAS SIN PELADURA

SAE 3000 CODE 61 AX60J



**SAE 3000 CODE 61 - 60° ELBOW
FLANGE**

FLANGIA 60° SAE 3000

SFL 60° BOGENARMATUR

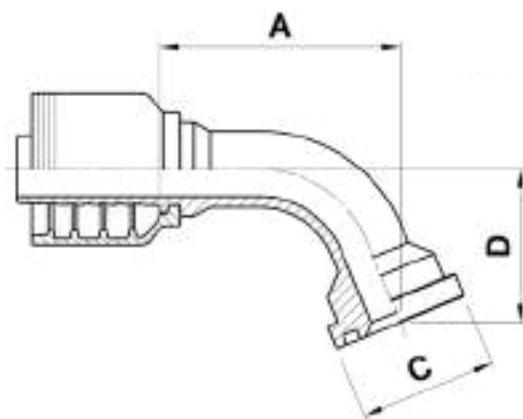
BRIDA A 60° SAE 3000 PSI

CODE CODICE BEST.-NR CODIGO	Ø HOSE Ø TUBO Ø SCHLAUCH Ø MANGUERA			FLANGE	A		C		D	
	DN	INCH	SIZE		[mm]	[in]	[mm]	[in]	[mm]	[in]
AX60J-08-08	12	1/2"	08	1/2"	70,7	2,78	30,2	1,19	30,2	1,19
AX60J-08-12	12	1/2"	08	3/4"	73,2	2,88	38,1	1,50	34,5	1,36
AX60J-12-12	19	3/4"	12	3/4"	69,3	2,73	38,1	1,50	38,3	1,51
AX60J-12-16	19	3/4"	12	1"	66,5	2,62	44,4	1,75	39,6	1,56
AX60J-12-20	19	3/4"	12	1.1/4"	76,5	3,01	50,8	2,00	42,0	1,65
AX60J-16-16	25	1"	16	1"	78,7	3,10	44,4	1,75	40,0	1,58
AX60J-16-20	25	1"	16	1.1/4"	84,0	3,31	50,8	2,00	40,0	1,57
AX60J-20-20	31	1.1/4"	20	1.1/4"	97,8	3,85	50,8	2,00	44,0	1,73
AX60J-20-24	31	1.1/4"	20	1.1/2"	97,8	3,85	60,3	2,37	44,0	1,73
AX60J-24-24	38	1.1/2"	24	1.1/2"	114,0	4,49	60,3	2,37	52,0	2,05
AX60J-24-32	38	1.1/2"	24	2"	112,0	4,41	71,4	2,81	55,5	2,19
AX60J-32-32	51	2"	32	2"	157,3	6,19	71,4	2,81	76,0	2,99
AX60J-40-40	63	2.1/2"	40	2.1/2"	138,3	5,44	84,1	3,31	73,4	2,89
AX60J-40-48	63	2.1/2"	40	3"	138,3	5,44	101,6	4,00	73,4	2,89



FOR MULTISPIRAL AND WIRE BRAID HOSES - NO SKIVE
PER TUBI 4 SPIRALI E TRECCIATI - NO SKIVE
FÜR MULTISPIRAL- UND GEFLECHTSCHLÄUCHE - NO SKIVE
PARA MANGUERA MULTIESPIRAL Y DE UNA O DOS MALLAS SIN PELADURA

SAE 3000 CODE 61 AX70J



SAE 3000 CODE 61 - 67,5° ELBOW FLANGE

FLANGIA 67,5° SAE 3000

SFL 67,5° BOGENARMATUR

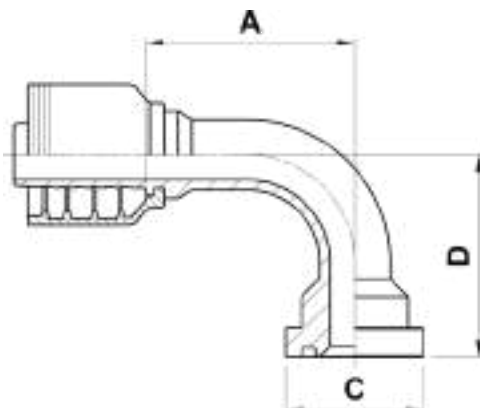
BRIDA A 67,5° SAE 3000 PSI

CODE CODICE BEST.-NR CODIGO	Ø HOSE Ø TUBO Ø SCHLAUCH Ø MANGUERA			FLANGE	A		C		D	
	DN	INCH	SIZE		[mm]	[in]	[mm]	[in]	[mm]	[in]
AX70J-08-08	12	1/2"	08	1/2"	66,2	2,61	30,2	1,19	34,2	1,35
AX70J-08-12	12	1/2"	08	3/4"	68,2	2,69	30,2	1,19	38,8	1,53
AX70J-12-12	19	3/4"	12	3/4"	62,8	2,47	38,1	1,50	40,6	1,60
AX70J-12-16	19	3/4"	12	1"	64,5	2,54	44,4	1,75	44,7	1,76
AX70J-16-16	25	1"	16	1"	76,0	2,99	44,4	1,75	46,0	1,81
AX70J-16-20	25	1"	16	1.1/4"	81,0	3,19	50,8	2,00	45,6	1,80
AX70J-20-20	31	1.1/4"	20	1.1/4"	85,6	3,37	50,8	2,00	50,0	1,97
AX70J-20-24	31	1.1/4"	20	1.1/2"	95,6	3,76	60,3	2,37	50,0	1,97
AX70J-24-24	38	1.1/2"	24	1.1/2"	108,5	4,27	60,3	2,37	59,5	2,34
AX70J-24-32	38	1.1/2"	24	2"	111,0	4,37	71,4	2,81	63,0	2,48
AX70J-32-32	51	2"	32	2"	155,3	6,11	71,4	2,81	87,5	3,44
AX70J-40-40	63	2.1/2"	40	2.1/2"	140,4	5,53	84,1	3,31	86,3	3,40
AX70J-40-48	63	2.1/2"	40	3"	140,4	5,53	101,6	4,00	86,3	3,40



FOR MULTISPIRAL AND WIRE BRAID HOSES - NO SKIVE
PER TUBI 4 SPIRALI E TRECCIATI - NO SKIVE
FÜR MULTISPIRAL- UND GEFLECHTSCHLÄUCHE - NO SKIVE
PARA MANGUERA MULTIESPIRAL Y DE UNA O DOS MALLAS SIN PELADURA

SAE 3000 CODE 61 AX90J



**SAE 3000 CODE 61 - 90° ELBOW
FLANGE**

FLANGIA 90° SAE 3000

SFL 90° BOGENARMATUR

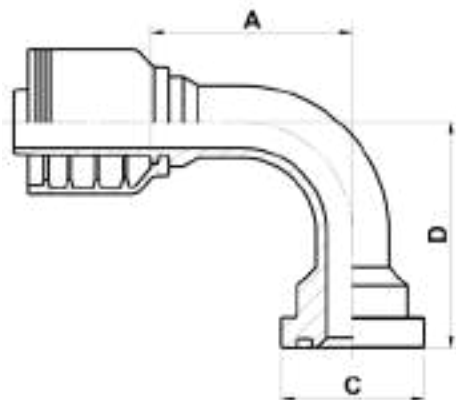
BRIDA A 90° SAE 3000 PSI

CODE CODICE BEST.-NR CODIGO	Ø HOSE Ø TUBO Ø SCHLAUCH Ø MANGUERA			FLANGE	A		C		D	
	DN	INCH	SIZE		[mm]	[in]	[mm]	[in]	[mm]	[in]
AX90J-08-08	12	1/2"	08	1/2"	50,8	2,00	30,2	1,19	45,0	1,77
AX90J-08-12	12	1/2"	08	3/4"	50,8	2,00	38,1	1,50	50,0	1,97
AX90J-10-12	16	5/8"	10	3/4"	55,5	2,19	38,1	1,50	55,0	2,17
AX90J-12-12	19	3/4"	12	3/4"	55,5	2,19	38,1	1,50	56,5	2,22
AX90J-12-16	19	3/4"	12	1"	55,5	2,19	44,4	1,75	58,0	2,28
AX90J-12-20	19	3/4"	12	1.1/4"	62,2	2,45	50,8	2,00	62,0	2,44
AX90J-16-16	25	1"	16	1"	70,0	2,76	44,4	1,75	61,0	2,40
AX90J-16-20	25	1"	16	1.1/4"	69,9	2,75	50,8	2,00	61,0	2,40
AX90J-16-24	25	1"	16	1.1/2"	79,0	3,11	60,3	2,37	73,0	2,87
AX90J-20-16	31	1.1/4"	20	1"	104,0	4,09	44,4	1,75	93,0	3,66
AX90J-20-20	31	1.1/4"	20	1.1/4"	87,0	3,43	50,8	2,00	69,2	2,72
AX90J-20-24	31	1.1/4"	20	1.1/2"	87,0	3,43	60,3	2,37	69,2	2,72
AX90J-24-24	38	1.1/2"	24	1.1/2"	104,0	4,09	60,3	2,37	81,0	3,19
AX90J-24-32	38	1.1/2"	24	2"	102,0	4,02	71,4	2,81	85,0	3,35
AX90J-32-24	51	2"	32	1.1/2"	115,0	4,53	60,4	2,38	81,0	3,19
AX90J-32-32	51	2"	32	2"	132,3	5,21	71,4	2,81	123,0	4,84
AX90J-32-40	51	2"	32	2.1/2"	142,0	5,59	84,1	3,31	132,0	5,20
AX90J-40-40	63	2.1/2"	40	2.1/2"	136,2	5,36	84,1	3,31	125,0	4,92
AX90J-40-48	63	2.1/2"	40	3"	136,2	5,36	101,6	4,00	125,0	4,92



FOR MULTISPIRAL AND WIRE BRAID HOSES - NO SKIVE
PER TUBI 4 SPIRALI E TRECCIATI - NO SKIVE
FÜR MULTISPIRAL- UND GEFLECHTSCHLÄUCHE - NO SKIVE
PARA MANGUERA MULTIESPIRAL Y DE UNA O DOS MALLAS SIN PELADURA

SAE 3000 CODE 61 AX90J-L



**SAE 3000 CODE 61 - 90° ELBOW
FLANGE (LONG DROP)**

**FLANGIA 90° SAE 3000
(VERSIONE LUNGA)**

SFL 90° BOGENARMATUR SONDER-SL

**BRIDA A 90° SAE 3000 PSI
(CODO LARGO)**

CODE CODICE BEST.-NR CODIGO	Ø HOSE Ø TUBO Ø SCHLAUCH Ø MANGUERA			FLANGE	A		C		D	
	DN	INCH	SIZE		[mm]	[in]	[mm]	[in]	[mm]	[in]
AX90J-12-12-95	19	3/4"	12	3/4"	62,2	2,45	38,1	1,50	95,0	3,74
AX90J-12-12-100	19	3/4"	12	3/4"	62,2	2,45	38,1	1,50	100,0	3,94
AX90J-12-12-125	19	3/4"	12	3/4"	62,2	2,45	38,1	1,50	125,0	4,92
AX90J-12-16-100	19	3/4"	12	1"	61,2	2,41	44,4	1,75	100,0	3,94
AX90J-12-16-120	19	3/4"	12	1"	61,2	2,41	44,4	1,75	120,0	4,72
AX90J-16-16-120	25	1"	16	1"	70,0	2,76	44,4	1,75	120,0	4,72
AX90J-16-20-120	25	1"	16	1.1/4"	75,0	2,95	50,8	2,00	120,0	4,72
AX90J-16-24-107	25	1"	16	1.1/2"	79,0	3,11	60,3	2,37	107,0	4,21
AX90J-20-20-100	31	1.1/4"	20	1.1/4"	87,0	3,43	50,8	2,00	100,0	3,94
AX90J-20-20-120	31	1.1/4"	20	1.1/4"	87,0	3,43	50,8	2,00	120,0	4,72
AX90J-20-20-130	31	1.1/4"	20	1.1/4"	87,0	3,43	50,8	2,00	130,0	5,12
AX90J-20-20-170	31	1.1/4"	20	1.1/4"	87,0	3,43	50,8	2,00	170,0	6,69
AX90J-20-24-117	31	1.1/4"	20	1.1/2"	87,0	3,43	60,3	2,37	117,0	4,61
AX90J-20-24-130	31	1.1/4"	20	1.1/2"	87,0	3,43	60,3	2,37	130,0	5,12
AX90J-20-24-170	31	1.1/4"	20	1.1/2"	89,0	3,50	60,3	2,37	170,0	6,69
AX90J-24-24-150	38	1.1/2"	24	1.1/2"	104,0	4,09	60,3	2,37	150,0	5,91
AX90J-24-24-170	38	1.1/2"	24	1.1/2"	104,0	4,09	60,3	2,37	170,0	6,69
AX90J-24-24-200	38	1.1/2"	24	1.1/2"	104,0	4,09	60,3	2,37	200,0	7,87
AX90J-24-32-114	38	1.1/2"	24	2"	106,0	4,17	71,4	2,81	114,0	4,49





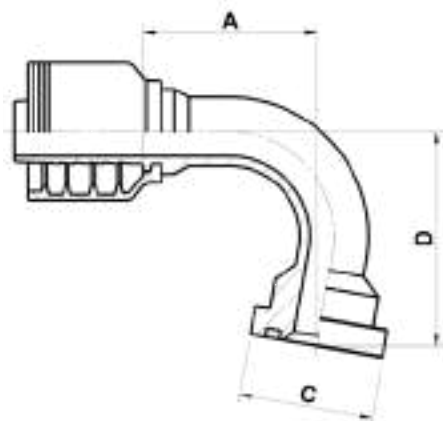
FOR MULTISPIRAL AND WIRE BRAID HOSES - NO SKIVE
PER TUBI A SPIRALI E TRECCIATI - NO SKIVE
FÜR MULTISPIRAL- UND GEFLECHTSCHLÄUCHE - NO SKIVE
PARA MANGUERA MULTIESPIRAL Y DE UNA O DOS MALLAS SIN PELADURA

CODE CODICE BEST.-NR CODIGO	Ø HOSE Ø TUBO Ø SCHLAUCH Ø MANGUERA			FLANGE	A		C		D	
	DN	INCH	SIZE		[mm]	[in]	[mm]	[in]	[mm]	[in]
AX90J-24-32-171	38	1.1/2"	24	2"	106,0	4,17	71,4	2,81	171,0	6,73
AX90J-32-32-165	51	2"	32	2"	137,2	5,40	71,4	2,81	165,0	6,50
AX90J-32-32-203	51	2"	32	2"	132,3	5,21	71,4	2,81	203,0	7,99
AX90J-48-48-140	76	3"	48	3"	151,8	5,98	101,6	4,00	140,0	5,51



FOR MULTISPIRAL AND WIRE BRAID HOSES - NO SKIVE
PER TUBI 4 SPIRALI E TRECCIATI - NO SKIVE
FÜR MULTISPIRAL- UND GEFLECHTSCHLÄUCHE - NO SKIVE
PARA MANGUERA MULTIESPIRAL Y DE UNA O DOS MALLAS SIN PELADURA

SAE 3000 CODE 61 AX100J



**SAE 3000 CODE 61 - 100° ELBOW
FLANGE**

FLANGIA 100° SAE 3000

SFL 100 ° BOGENARMATUR

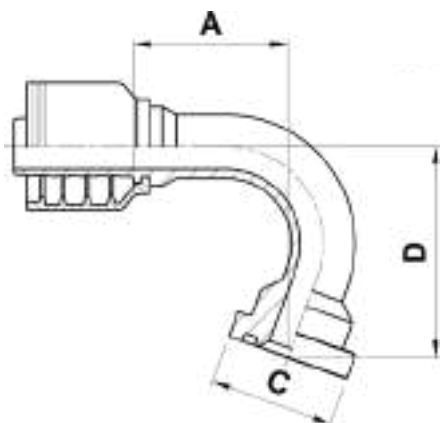
BRIDA A 100° SAE 3000 PSI

CODE CODICE BEST.-NR CODIGO	Ø HOSE Ø TUBO Ø SCHLAUCH Ø MANGUERA			FLANGE	A		C		D	
	DN	INCH	SIZE		[mm]	[in]	[mm]	[in]	[mm]	[in]
AX100J-12-12	19	3/4"	12	3/4"	59,2	2,33	38,1	1,50	61,6	2,43
AX100J-12-16	19	3/4"	12	1"	57,4	2,26	44,5	1,75	64,7	2,55



FOR MULTISPIRAL AND WIRE BRAID HOSES - NO SKIVE
PER TUBI 4 SPIRALI E TRECCIATI - NO SKIVE
FÜR MULTISPIRAL- UND GEFLECHTSCHLÄUCHE - NO SKIVE
PARA MANGUERA MULTIESPIRAL Y DE UNA O DOS MALLAS SIN PELADURA

SAE 3000 CODE 61 AX110J



SAE 3000 CODE 61 - 110° ELBOW FLANGE

FLANGIA 110° SAE 3000

SFL 110° BOGENARMATUR

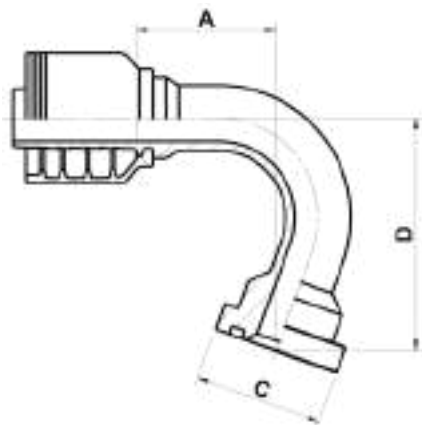
BRIDA A 110° SAE 3000 PSI

CODE CODICE BEST.-NR CODIGO	Ø HOSE Ø TUBO Ø SCHLAUCH Ø MANGUERA			FLANGE	A		C		D	
	DN	INCH	SIZE		[mm]	[in]	[mm]	[in]	[mm]	[in]
AX110J-12-12	19	3/4"	12	3/4"	52,0	2,05	38,1	1,50	66,0	2,60
AX110J-16-16	25	1"	16	1"	84,0	3,31	44,4	1,75	78,0	3,07
AX110J-20-20	31	1.1/4"	20	1.1/4"	76,0	2,99	50,8	2,00	81,5	3,21
AX110J-20-24	31	1.1/4"	20	1.1/2"	76,0	2,99	60,3	2,37	81,5	3,21
AX110J-24-24	38	1.1/2"	24	1.1/2"	90,0	3,54	60,3	2,37	96,5	3,80
AX110J-32-32	51	2"	32	2"	116,5	4,59	71,4	2,81	145,0	5,71



FOR MULTISPIRAL AND WIRE BRAID HOSES - NO SKIVE
PER TUBI 4 SPIRALI E TRECCIATI - NO SKIVE
FÜR MULTISPIRAL- UND GEFLECHTSCHLÄUCHE - NO SKIVE
PARA MANGUERA MULTIESPIRAL Y DE UNA O DOS MALLAS SIN PELADURA

SAE 3000 CODE 61 AX110J-L



**SAE 3000 CODE 61 - 110° ELBOW
FLANGE (LONG DROP)**

**FLANGIA 110° SAE 3000
(VERSIONE LUNGA)**

SFL 110° BOGENARMATUR-SL

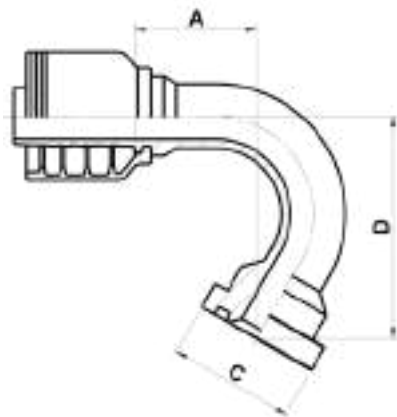
**BRIDA A 110° SAE 3000 PSI
(CODO LARGO)**

CODE CODICE BEST.-NR CODIGO	Ø HOSE Ø TUBO Ø SCHLAUCH Ø MANGUERA			FLANGE	A		C		D	
	DN	INCH	SIZE		[mm]	[in]	[mm]	[in]	[mm]	[in]
AX110J-16-20-133	25	1"	16	1.1/4"	42,3	1,66	50,8	2,00	133,0	5,24
AX110J-24-24-118	38	1.1/2"	24	1.1/2"	82,5	3,25	60,3	2,37	118,0	4,65



FOR MULTISPIRAL AND WIRE BRAID HOSES - NO SKIVE
PER TUBI 4 SPIRALI E TRECCIATI - NO SKIVE
FÜR MULTISPIRAL- UND GEFLECHTSCHLÄUCHE - NO SKIVE
PARA MANGUERA MULTIESPIRAL Y DE UNA O DOS MALLAS SIN PELADURA

SAE 3000 CODE 61 AX120J



SAE 3000 CODE 61 - 120° ELBOW FLANGE

FLANGIA 120° SAE 3000

SFL 120° BOGENARMATUR

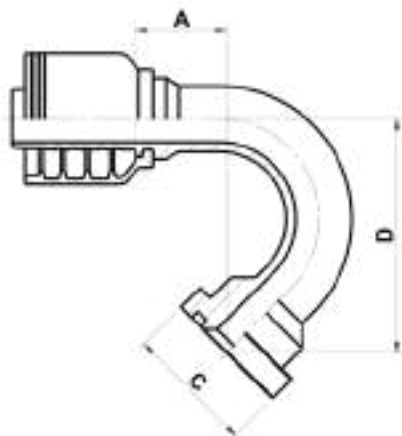
BRIDA A 120° SAE 3000 PSI

CODE CODICE BEST.-NR CODIGO	Ø HOSE Ø TUBO Ø SCHLAUCH Ø MANGUERA			FLANGE	A		C		D	
	DN	INCH	SIZE		[mm]	[in]	[mm]	[in]	[mm]	[in]
AX120J-24-24	38	1.1/2"	24	1.1/2"	81,4	3,20	60,3	2,37	101,8	4,01



FOR MULTISPIRAL AND WIRE BRAID HOSES - NO SKIVE
PER TUBI A SPIRALI E TRECCIATI - NO SKIVE
FÜR MULTISPIRAL- UND GEFLECHTSCHLÄUCHE - NO SKIVE
PARA MANGUERA MULTIESPIRAL Y DE UNA O DOS MALLAS SIN PELADURA

SAE 3000 CODE 61 AX135J



SAE 3000 CODE 61 - 135° ELBOW FLANGE

FLANGIA 135° SAE 3000

SFL 135° BOGENARMATUR

BRIDA A 135° SAE 3000 PSI

CODE CODICE BEST.-NR CODIGO	Ø HOSE Ø TUBO Ø SCHLAUCH Ø MANGUERA			FLANGE	A		C		D	
	DN	INCH	SIZE		[mm]	[in]	[mm]	[in]	[mm]	[in]
AX135J-12-12	19	3/4"	12	3/4"	35,5	1,40	38,1	1,50	72,0	2,83
AX135J-16-16	25	1"	16	1"	73,7	2,90	44,5	1,75	87,3	3,44



FOR MULTISPIRAL AND WIRE BRAID HOSES - NO SKIVE
PER TUBI 4 SPIRALI E TRECCIATI - NO SKIVE
FÜR MULTISPIRAL- UND GEFLECHTSCHLÄUCHE - NO SKIVE
PARA MANGUERA MULTIESPIRAL Y DE UNA O DOS MALLAS SIN PELADURA

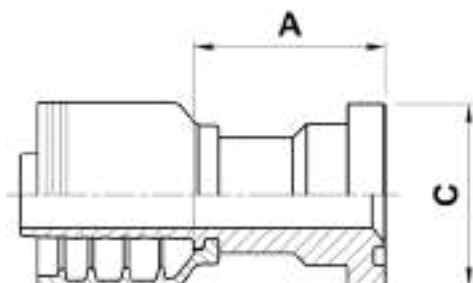
SAE 6000 CODE 62 AY10J

SAE 6000 CODE 62 STRAIGHT FLANGE

FLANGIA DIRITTA SAE 6000

SFS GERADE

BRIDA RECTA SAE 6000 PSI

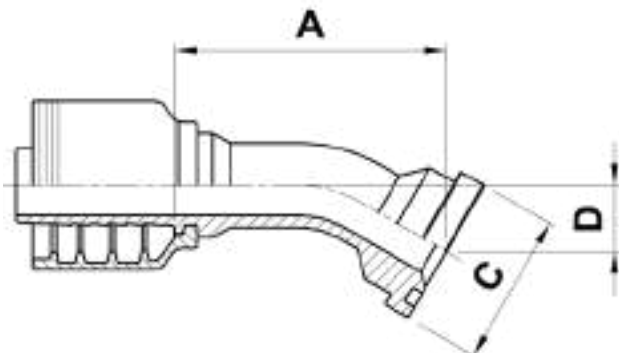


CODE CODICE BEST.-NR CODIGO	Ø HOSE Ø TUBO Ø SCHLAUCH Ø MANGUERA			FLANGE	A		C	
	DN	INCH	SIZE		[mm]	[in]	[mm]	[in]
AY10J-08-08	12	1/2"	08	1/2"	39,7	1,56	31,7	1,25
AY10J-08-12	12	1/2"	08	3/4"	43,0	1,69	41,3	1,63
AY10J-10-08	16	5/8"	10	1/2"	42,5	1,67	31,7	1,25
AY10J-10-12	16	5/8"	10	3/4"	43,0	1,69	41,3	1,63
AY10J-12-12	19	3/4"	12	3/4"	43,5	1,71	41,3	1,63
AY10J-12-16	19	3/4"	12	1"	59,0	2,32	47,6	1,88
AY10J-16-12	25	1"	16	3/4"	56,0	2,2	41,3	1,63
AY10J-16-16	25	1"	16	1"	60,5	2,38	47,6	1,88
AY10J-16-20	25	1"	16	1.1/4"	67,5	2,66	54,0	2,13
AY10J-20-16	31	1.1/4"	20	1"	67,4	2,65	47,6	1,87
AY10J-20-20	31	1.1/4"	20	1.1/4"	71,9	2,83	54,0	2,13
AY10J-20-24	31	1.1/4"	20	1.1/2"	81,4	3,20	63,5	2,50
AY10J-24-24	38	1.1/2"	24	1.1/2"	76,0	2,99	63,5	2,50
AY10J-24-32	38	1.1/2"	24	2"	78,0	3,07	79,4	3,13
AY10J-32-32	51	2"	32	2"	88,5	3,48	79,4	3,13
AY10J-40-40	63	2.1/2"	40	2.1/2"	131,0	5,16	107,7	4,24
AY10J-48-48	76	3"	48	3"	222,5	8,76	131,7	5,19



FOR MULTISPIRAL AND WIRE BRAID HOSES - NO SKIVE
PER TUBI 4 SPIRALI E TRECCIATI - NO SKIVE
FÜR MULTISPIRAL- UND GEFLECHTSCHLÄUCHE - NO SKIVE
PARA MANGUERA MULTIESPIRAL Y DE UNA O DOS MALLAS SIN PELADURA

SAE 6000 CODE 62 AY30J



**SAE 6000 CODE 62 - 30° ELBOW
FLANGE**

FLANGIA 30° SAE 6000

SFS 30° BOGENARMATUR

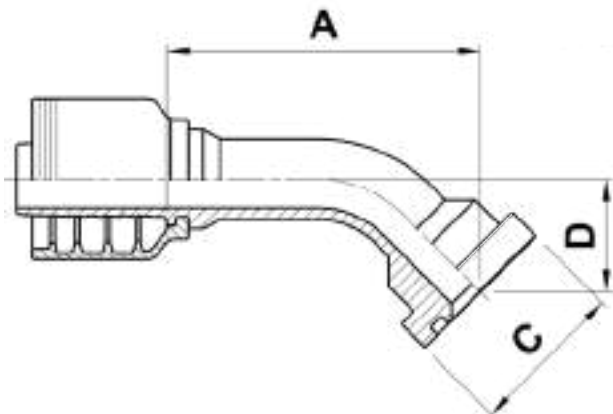
BRIDA A 30° SAE 6000 PSI

CODE CODICE BEST.-NR CODIGO	Ø HOSE Ø TUBO Ø SCHLAUCH Ø MANGUERA			FLANGE	A		C		D	
	DN	INCH	SIZE		[mm]	[in]	[mm]	[in]	[mm]	[in]
AY30J-16-16	25	1"	16	1"	90,0	3,54	47,6	1,87	19,0	0,75
AY30J-20-20	31	1.1/4"	20	1.1/4"	124,5	4,90	54,0	2,13	27,1	1,07



FOR MULTISPIRAL AND WIRE BRAID HOSES - NO SKIVE
PER TUBI 4 SPIRALI E TRECCIATI - NO SKIVE
FÜR MULTISPIRAL- UND GEFLECHTSCHLÄUCHE - NO SKIVE
PARA MANGUERA MULTIESPIRAL Y DE UNA O DOS MALLAS SIN PELADURA

SAE 6000 CODE 62 AY40J



**SAE 6000 CODE 62 - 45° ELBOW
FLANGE**

FLANGIA 45° SAE 6000

SFS 45° BOGENARMATUR

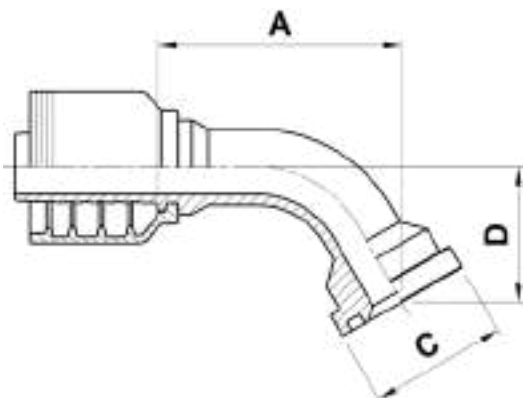
BRIDA A 45° SAE 6000 PSI

CODE CODICE BEST.-NR CODIGO	Ø HOSE Ø TUBO Ø SCHLAUCH Ø MANGUERA			FLANGE	A		C		D	
	DN	INCH	SIZE		[mm]	[in]	[mm]	[in]	[mm]	[in]
AY40J-08-08	12	1/2"	08	1/2"	56,8	2,24	31,7	1,25	23,3	0,92
AY40J-08-12	12	1/2"	08	3/4"	62,8	2,47	41,3	1,63	30,0	1,18
AY40J-10-08	16	5/8"	10	1/2"	70,0	2,75	31,7	1,25	24,8	0,97
AY40J-10-12	16	5/8"	10	3/4"	68,5	2,70	41,3	1,63	27,0	1,06
AY40J-12-12	19	3/4"	12	3/4"	68,7	2,70	41,3	1,63	27,9	1,10
AY40J-12-16	19	3/4"	12	1"	74,7	2,94	47,6	1,9	33,9	1,33
AY40J-16-12	25	1"	16	3/4"	83,0	3,27	41,3	1,63	31,0	1,22
AY40J-16-16	25	1"	16	1"	78,9	3,11	47,6	1,88	30,8	1,21
AY40J-16-20	25	1"	16	1.1/4"	95,0	3,74	54,0	2,13	39,0	1,54
AY40J-20-16	31	1.1/4"	20	1"	115,5	4,55	47,6	1,9	38,1	1,50
AY40J-20-20	31	1.1/4"	20	1.1/4"	115,5	4,55	54,0	2,13	43,8	1,72
AY40J-20-24	31	1.1/4"	20	1.1/2"	117,5	4,63	63,5	2,50	48,0	1,89
AY40J-24-24	38	1.1/2"	24	1.1/2"	126,0	4,96	63,5	2,50	47,0	1,85
AY40J-24-32	38	1.1/2"	24	2"	133,8	5,27	79,4	3,13	58,0	2,28
AY40J-32-32	51	2"	32	2"	169,0	6,65	79,4	3,13	61,0	2,40



FOR MULTISPIRAL AND WIRE BRAID HOSES - NO SKIVE
PER TUBI 4 SPIRALI E TRECCIATI - NO SKIVE
FÜR MULTISPIRAL- UND GEFLECHTSCHLÄUCHE - NO SKIVE
PARA MANGUERA MULTIESPIRAL Y DE UNA O DOS MALLAS SIN PELADURA

SAE 6000 CODE 62 AY60J



**SAE 6000 CODE 62 - 60° ELBOW
FLANGE**

FLANGIA 60° SAE 6000

SFS 60° BOGENARMATUR

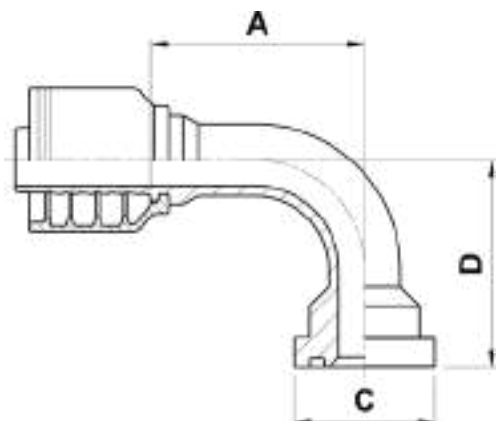
BRIDA A 60° SAE 6000 PSI

CODE CODICE BEST.-NR CODIGO	Ø HOSE Ø TUBO Ø SCHLAUCH Ø MANGUERA			FLANGE	A		C		D	
	DN	INCH	SIZE		[mm]	[in]	[mm]	[in]	[mm]	[in]
AY60J-20-20	31	1.1/4"	20	1.1/4"	113	4,45	54,0	2,13	55,0	2,17



FOR MULTISPIRAL AND WIRE BRAID HOSES - NO SKIVE
PER TUBI 4 SPIRALI E TRECCIATI - NO SKIVE
FÜR MULTISPIRAL- UND GEFLECHTSCHLÄUCHE - NO SKIVE
PARA MANGUERA MULTIESPIRAL Y DE UNA O DOS MALLAS SIN PELADURA

SAE 6000 CODE 62 AY90J



**SAE 6000 CODE 62 - 90° ELBOW
FLANGE**

FLANGIA 90° SAE 6000

SFS 90° BOGENARMATUR

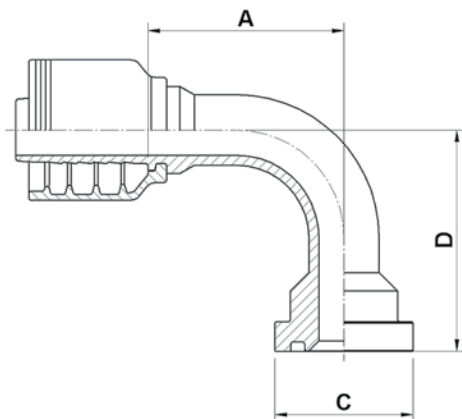
BRIDA A 90° SAE 6000 PSI

CODE CODICE BEST.-NR CODIGO	Ø HOSE Ø TUBO Ø SCHLAUCH Ø MANGUERA			FLANGE	A		C		D	
	DN	INCH	SIZE		[mm]	[in]	[mm]	[in]	[mm]	[in]
AY90J-08-08	12	1/2"	08	1/2"	49,7	1,96	31,7	1,25	47,0	1,85
AY90J-08-12	12	1/2"	08	3/4"	46,2	1,82	41,3	1,63	56,0	2,20
AY90J-10-08	16	5/8"	10	1/2"	55,0	2,16	31,7	1,25	52,0	2,05
AY90J-10-12	16	5/8"	10	3/4"	53,5	2,11	41,3	1,63	58,0	2,28
AY90J-12-12	19	3/4"	12	3/4"	55,5	2,19	41,3	1,63	56,5	2,22
AY90J-12-16	19	3/4"	12	1"	55,5	2,19	47,6	1,88	65,0	2,56
AY90J-16-16	25	1"	16	1"	76,0	2,99	47,6	1,88	66,0	2,60
AY90J-16-20	25	1"	16	1.1/4"	78,5	3,09	54,0	2,13	79,5	3,13
AY90J-20-16	31	1.1/4"	20	1"	104,0	4,09	47,6	1,87	87,0	3,43
AY90J-20-20	31	1.1/4"	20	1.1/4"	104,0	4,09	54,0	2,13	86,0	3,39
AY90J-20-24	31	1.1/4"	20	1.1/2"	104,2	4,10	63,5	2,50	98,0	3,86
AY90J-24-24	38	1.1/2"	24	1.1/2"	111,0	4,37	63,5	2,50	104,0	4,09
AY90J-24-32	38	1.1/2"	24	2"	111,0	4,37	79,4	3,13	120,0	4,72
AY90J-32-32	51	2"	32	2"	149,3	5,88	79,4	3,13	134,0	5,28



FOR MULTISPIRAL AND WIRE BRAID HOSES - NO SKIVE
PER TUBI 4 SPIRALI E TRECCIATI - NO SKIVE
FÜR MULTISPIRAL- UND GEFLECHTSCHLÄUCHE - NO SKIVE
PARA MANGUERA MULTIESPIRAL Y DE UNA O DOS MALLAS SIN PELADURA

SAE 6000 CODE 62 AY90J-L



**SAE 6000 CODE 62 - 90° ELBOW
FLANGE (LONG DROP)**

**FLANGIA 90° SAE 6000
(VERSIONE ALTA)**

SFS 90° BOGENARMATUR SONDER-SL

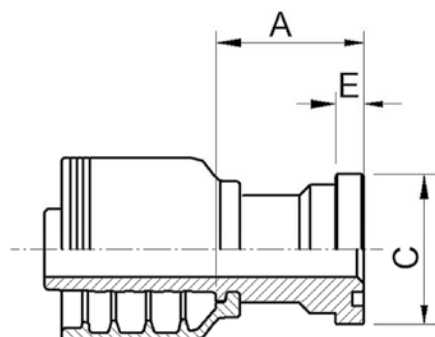
**BRIDA A 90° SAE 6000 PSI
(CODO LARGO)**

CODE CODICE BEST.-NR CODIGO	Ø HOSE Ø TUBO Ø SCHLAUCH Ø MANGUERA			FLANGE	A		C		D	
	DN	INCH	SIZE		[mm]	[in]	[mm]	[in]	[mm]	[in]
AY90J-16-16-120	25	1"	16	1"	75,0	2,95	47,6	1,9	120,0	4,72
AY90J-16-20-120	25	1"	16	1.1/4"	78,5	3,09	54,0	2,13	120,0	4,72
AY90J-20-20-130	31	1.1/4"	20	1.1/4"	104,0	4,09	54,0	2,13	130,0	5,12
AY90J-20-20-150	31	1.1/4"	20	1.1/4"	104,0	4,09	54,0	2,13	150,0	5,91



FOR MULTISPIRAL AND WIRE BRAID HOSES - NO SKIVE
PER TUBI 4 SPIRALI E TRECCIATI - NO SKIVE
FÜR MULTISPIRAL- UND GEFLECHTSCHLÄUCHE - NO SKIVE
PARA MANGUERA MULTIESPIRAL Y DE UNA O DOS MALLAS SIN PELADURA

SUPERCAT H.P. FLANGE AY1CJ



SUPERCAT STYLE STRAIGHT FLANGE

FLANGIA DIRITTA STILE SUPERCAT

**SAE FLANSCH SUPERCAT- TYP
6000 PSI**

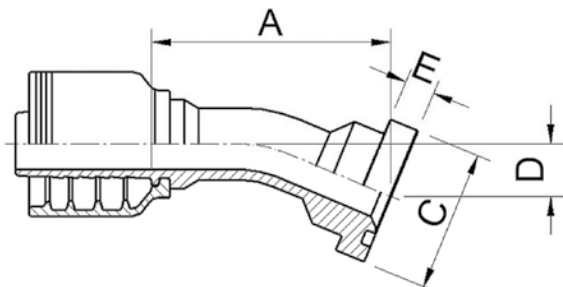
BRIDA RECTA ESTILO SUPERCAT

CODE CODICE BEST.-NR CODIGO	Ø HOSE Ø TUBO Ø SCHLAUCH Ø MANGUERA			FLANGE	A		C		E	
	DN	INCH	SIZE		[mm]	[in]	[mm]	[in]	[mm]	[in]
AY1CJ-12-12	19	3/4"	12	3/4"	49,5	1,95	41,3	1,63	14,5	0,57
AY1CJ-12-16	19	3/4"	12	1"	64,0	2,51	47,6	1,87	14,5	0,57
AY1CJ-16-16	25	1"	16	1"	65,5	2,58	47,6	1,88	14,5	0,57
AY1CJ-16-20	25	1"	16	1.1/4"	73,0	2,87	54,0	2,13	14,5	0,57
AY1CJ-20-20	31	1.1/4"	20	1.1/4"	76,1	3,00	54,0	2,13	14,5	0,57
AY1CJ-20-24	31	1.1/4"	20	1.1/2"	83,4	3,28	63,5	2,50	14,5	0,57
AY1CJ-24-24	38	1.1/2"	24	1.1/2"	78,0	3,07	63,5	2,50	14,5	0,57
AY1CJ-24-32	38	1.1/2"	24	2"	78,0	3,07	79,4	3,13	14,5	0,57
AY1CJ-32-32	51	2"	32	2"	90,5	3,56	79,4	3,13	14,5	0,57



FOR MULTISPIRAL AND WIRE BRAID HOSES - NO SKIVE
PER TUBI 4 SPIRALI E TRECCIATI - NO SKIVE
FÜR MULTISPIRAL- UND GEFLECHTSCHLÄUCHE - NO SKIVE
PARA MANGUERA MULTIESPIRAL Y DE UNA O DOS MALLAS SIN PELADURA

SUPERCAT H.P. FLANGE AY2CJ



SUPERCAT STYLE - 22,5° ELBOW FLANGE

FLANGIA 22,5° STILE SUPERCAT

SAE FLANSCH SUPERCAT-TYP 22,5° 6000 PSI

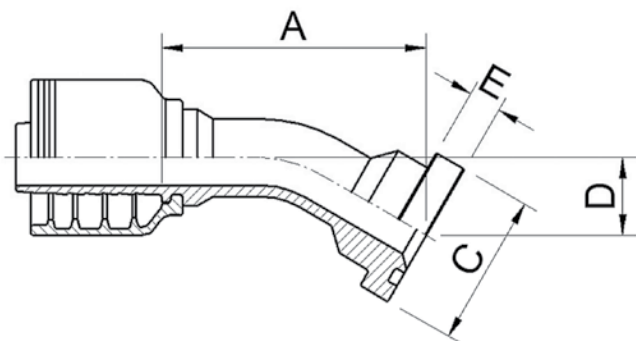
BRIDA A 22,5° ESTILO SUPERCAT

CODE CODICE BEST.-NR CODIGO	Ø HOSE Ø TUBO Ø SCHLAUCH Ø MANGUERA			FLANGE	A		C		D		E	
	DN	INCH	SIZE		[mm]	[in]	[mm]	[in]	[mm]	[in]	[mm]	[in]
AY2CJ-12-12	19	3/4"	12	3/4"	83,4	3,28	41,3	1,63	15,2	0,60	14,5	0,57
AY2CJ-16-16	25	1"	16	1"	92,1	3,63	54,0	2,13	15,7	0,62	14,5	0,57
AY2CJ-16-20	25	1"	16	1.1/4"	105,3	4,15	54,0	2,13	19,6	0,77	14,5	0,57
AY2CJ-20-20	31	1.1/4"	20	1.1/4"	131,5	5,18	54,0	2,13	21,0	0,83	14,5	0,57
AY2CJ-20-24	31	1.1/4"	20	1.1/2"	133,0	5,24	63,5	2,50	22,5	0,89	14,5	0,57
AY2CJ-24-24	38	1.1/2"	24	1.1/2"	140,5	5,53	63,5	2,50	21,0	0,83	14,5	0,57



FOR MULTISPIRAL AND WIRE BRAID HOSES - NO SKIVE
PER TUBI 4 SPIRALI E TRECCIATI - NO SKIVE
FÜR MULTISPIRAL- UND GEFLECHTSCHLÄUCHE - NO SKIVE
PARA MANGUERA MULTIESPIRAL Y DE UNA O DOS MALLAS SIN PELADURA

SUPERCAT H.P. FLANGE AY3CJ



SUPERCAT STYLE - 30° ELBOW FLANGE

FLANGIA 30° STILE SUPERCAT

SAE FLANSCH SUPERCAT-TYP 30° 6000 PSI

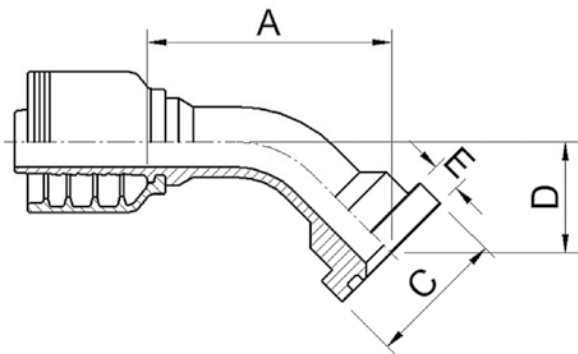
BRIDA A 30° ESTILO SUPERCAT

CODE CODICE BEST.-NR CODIGO	Ø HOSE Ø TUBO Ø SCHLAUCH Ø MANGUERA			FLANGE	A		C		D		E	
	DN	INCH	SIZE		[mm]	[in]	[mm]	[in]	[mm]	[in]	[mm]	[in]
AY3CJ-12-12	19	3/4"	12	3/4"	84,8	3,34	41,3	1,63	20,9	0,82	14,5	0,57
AY3CJ-12-16	19	3/4"	12	1"	88,7	3,49	47,6	1,87	24,0	0,94	14,5	0,57
AY3CJ-16-16	25	1"	16	1"	89,7	3,53	54,0	2,13	21,8	0,86	14,5	0,57
AY3CJ-16-20	25	1"	16	1.1/4"	102,2	4,03	54,0	2,13	26,9	1,06	14,5	0,57
AY3CJ-20-20	31	1.1/4"	20	1.1/4"	128,5	5,06	54,0	2,13	29,0	1,14	14,5	0,57
AY3CJ-20-24	31	1.1/4"	20	1.1/2"	129,5	5,01	63,5	2,50	31,0	1,22	14,5	0,57
AY3CJ-24-24	38	1.1/2"	24	1.1/2"	137,0	5,39	63,5	2,50	29,5	1,16	14,5	0,57



FOR MULTISPIRAL AND WIRE BRAID HOSES - NO SKIVE
PER TUBI 4 SPIRALI E TRECCIATI - NO SKIVE
FÜR MULTISPIRAL- UND GEFLECHTSCHLÄUCHE - NO SKIVE
PARA MANGUERA MULTIESPIRAL Y DE UNA O DOS MALLAS SIN PELADURA

SUPERCAT H.P. FLANGE AY4CJ



SUPERCAT STYLE - 45° ELBOW FLANGE

FLANGIA 45° STILE SUPERCAT

SAE FLANSCH SUPERCAT-TYP 45° 6000 PSI

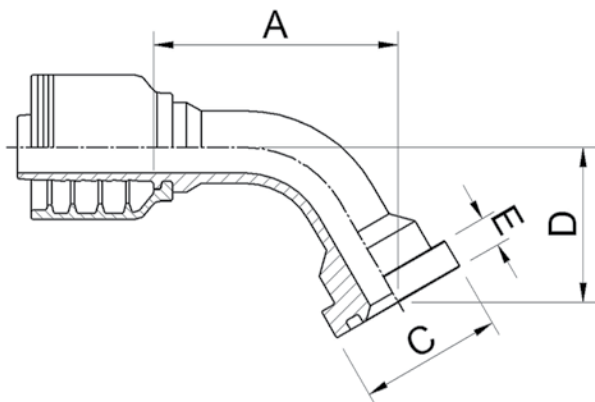
BRIDA A 45° ESTILO SUPERCAT

CODE CODICE BEST.-NR CODIGO	Ø HOSE Ø TUBO Ø SCHLAUCH Ø MANGUERA			FLANGE	A		C		D		E	
	DN	INCH	SIZE		[mm]	[in]	[mm]	[in]	[mm]	[in]	[mm]	[in]
AY4CJ-12-12	19	3/4"	12	3/4"	85,4	3,36	41,3	1,63	32,5	1,27	14,5	0,57
AY4CJ-12-16	19	3/4"	12	1"	80,7	3,18	47,6	1,87	37,5	1,48	14,5	0,57
AY4CJ-16-16	25	1"	16	1"	82,2	3,24	54,0	2,13	34,7	1,36	14,5	0,57
AY4CJ-16-20	25	1"	16	1.1/4"	93,2	3,67	54,0	2,13	41,9	1,65	14,5	0,57
AY4CJ-20-16	31	1.1/4"	20	1"	117,5	4,63	47,6	1,87	40,0	1,57	14,5	0,57
AY4CJ-20-20	31	1.1/4"	20	1.1/4"	118,5	4,67	54,0	2,13	46,5	1,83	14,5	0,57
AY4CJ-20-24	31	1.1/4"	20	1.1/2"	119,0	4,69	63,5	2,50	49,5	1,95	14,5	0,57
AY4CJ-24-24	38	1.1/2"	24	1.1/2"	127,0	5,00	63,5	2,50	48,0	1,89	14,5	0,57
AY4CJ-24-32	38	1.1/2"	24	2"	86,5	3,41	79,4	3,13	59,0	2,32	14,5	0,57
AY4CJ-32-32	51	2"	32	2"	171,5	6,75	79,4	3,13	61,5	2,42	14,5	0,57



FOR MULTISPIRAL AND WIRE BRAID HOSES - NO SKIVE
PER TUBI A SPIRALI E TRECCIATI - NO SKIVE
FÜR MULTISPIRAL- UND GEFLECHTSCHLÄUCHE - NO SKIVE
PARA MANGUERA MULTIESPIRAL Y DE UNA O DOS MALLAS SIN PELADURA

SUPERCAT H.P. FLANGE AY6CJ



SUPERCAT STYLE - 60° ELBOW FLANGE

FLANGIA 60° STILE SUPERCAT

SAE FLANSCH SUPERCAT-TYP 60° 6000 PSI

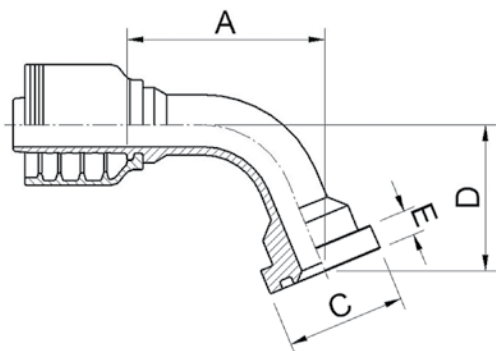
BRIDA A 60° ESTILO SUPERCAT

CODE CODICE BEST.-NR CODIGO	Ø HOSE Ø TUBO Ø SCHLAUCH Ø MANGUERA			FLANGE	A		C		D		E	
	DN	INCH	SIZE		[mm]	[in]	[mm]	[in]	[mm]	[in]	[mm]	[in]
AY6CJ-12-16	19	3/4"	12	1"	91,0	3,58	47,6	1,87	51,0	2,01	14,5	0,57
AY6CJ-16-16	25	1"	16	1"	103,0	4,05	54,0	2,1	47,8	1,88	14,5	0,57
AY6CJ-16-20	25	1"	16	1.1/4"	91,1	3,59	54,0	2,13	56,7	2,23	14,5	0,57
AY6CJ-20-20	31	1.1/4"	20	1.1/4"	132,0	5,20	54,0	2,13	59,0	2,32	14,5	0,57
AY6CJ-20-24	31	1.1/4"	20	1.1/2"	137,0	5,39	63,5	2,50	65,5	2,58	14,5	0,57
AY6CJ-24-24	38	1.1/2"	24	1.1/2"	157,0	6,18	63,5	2,50	69,0	2,72	14,5	0,57



FOR MULTISPIRAL AND WIRE BRAID HOSES - NO SKIVE
PER TUBI 4 SPIRALI E TRECCIATI - NO SKIVE
FÜR MULTISPIRAL- UND GEFLECHTSCHLÄUCHE - NO SKIVE
PARA MANGUERA MULTIESPIRAL Y DE UNA O DOS MALLAS SIN PELADURA

SUPERCAT H.P. FLANGE AY7CJ



SUPERCAT STYLE - 67,5° ELBOW FLANGE

FLANGIA 67,5° STILE SUPERCAT

SAE FLANSCH SUPERCAT-TYP 67,5° 6000 PSI

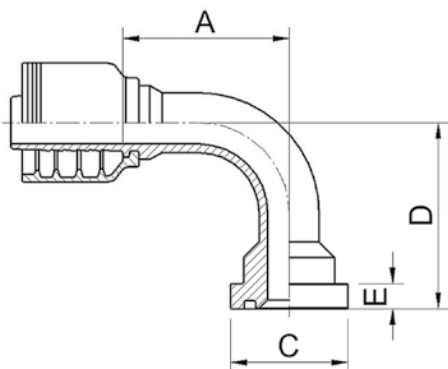
BRIDA A 67,5° ESTILO SUPERCAT

CODE CODICE BEST.-NR CODIGO	Ø HOSE Ø TUBO Ø SCHLAUCH Ø MANGUERA			FLANGE	A		C		D		E	
	DN	INCH	SIZE		[mm]	[in]	[mm]	[in]	[mm]	[in]	[mm]	[in]
AY7CJ-16-16	25	1"	16	1"	102,0	4,02	47,6	1,87	54,0	2,13	14,5	0,57
AY7CJ-16-20	25	1"	16	1.1/4"	110,0	4,33	54,0	2,13	65,0	2,56	14,5	0,57
AY7CJ-20-20	31	1.1/4"	20	1.1/4"	124,0	4,88	54,0	2,13	67,0	2,64	14,5	0,57
AY7CJ-20-24	31	1.1/4"	20	1.1/2"	128,0	5,04	63,5	2,50	74,5	2,93	14,5	0,57
AY7CJ-24-24	38	1.1/2"	24	1.1/2"	147,5	5,81	63,5	2,50	78,5	3,09	14,5	0,57



FOR MULTISPIRAL AND WIRE BRAID HOSES - NO SKIVE
PER TUBI 4 SPIRALI E TRECCIATI - NO SKIVE
FÜR MULTISPIRAL- UND GEFLECHTSCHLÄUCHE - NO SKIVE
PARA MANGUERA MULTIESPIRAL Y DE UNA O DOS MALLAS SIN PELADURA

SUPERCAT H.P. FLANGE AY9CJ



SUPERCAT STYLE - 90° ELBOW FLANGE

FLANGIA 90° STILE SUPERCAT

SAE FLANSCH SUPERCAT-TYP 90° 6000 PSI

BRIDA A 90° ESTILO SUPERCAT

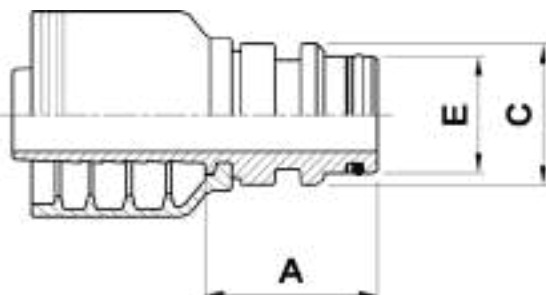
CODE CODICE BEST.-NR CODIGO	Ø HOSE Ø TUBO Ø SCHLAUCH Ø MANGUERA			FLANGE	A		C		D		E	
	DN	INCH	SIZE		[mm]	[in]	[mm]	[in]	[mm]	[in]	[mm]	[in]
AY9CJ-12-12	19	3/4"	12	3/4"	55,5	2,19	41,3	1,63	62,0	2,44	14,5	0,57
AY9CJ-12-12-156	19	3/4"	12	3/4"	62,5	2,46	41,3	1,63	155,7	6,12	14,5	0,57
AY9CJ-12-16	19	3/4"	12	1"	55,5	2,19	47,6	1,88	70,0	2,76	14,5	0,57
AY9CJ-16-16	25	1"	16	1"	75,6	2,98	54,0	2,13	71,0	2,80	14,5	0,57
AY9CJ-16-20	25	1"	16	1.1/4"	74,6	2,94	54,0	2,13	84,0	3,31	14,5	0,57
AY9CJ-20-20	31	1.1/4"	20	1.1/4"	104,0	4,09	54,0	2,13	90,2	3,55	14,5	0,57
AY9CJ-20-24	31	1.1/4"	20	1.1/2"	104,2	4,10	63,5	2,50	100,0	3,94	14,5	0,57
AY9CJ-24-24	38	1.1/2"	24	1.1/2"	111,0	4,37	63,5	2,50	106,0	4,17	14,5	0,57
AY9CJ-24-32	38	1.1/2"	24	2"	111,0	4,37	79,4	3,13	122,0	4,80	14,5	0,57
AY9CJ-32-32	51	2"	32	2"	151,3	5,96	79,4	3,13	134,0	5,28	14,5	0,57

J

FOR MULTISPIRAL AND WIRE BRAID HOSES - NO SKIVE
PER TUBI 4 SPIRALI E TRECCIATI - NO SKIVE
FÜR MULTISPIRAL- UND GEFLECHTSCHLÄUCHE - NO SKIVE
PARA MANGUERA MULTIESPIRAL Y DE UNA O DOS MALLAS SIN PELADURA

STAPLE LOCK

ST11J



STAPLE LOCK MALE

RACCORDO MASCHIO PER MINIERA (STAPLE)

DICHTKOPF "STAPLE LOCK"

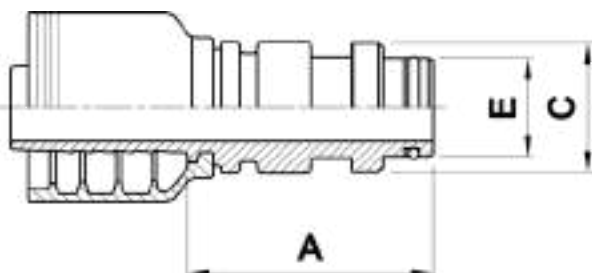
MACHO FIJO PARA MINERÍA (STAPLE)

CODE CODICE BEST.-NR CODIGO	Ø HOSE Ø TUBO Ø SCHLAUCH Ø MANGUERA			A		C		E	
	DN	INCH	SIZE	[mm]	[in]	[mm]	[in]	[mm]	[in]
ST11J-06-06	10	3/8"	06	34,5	1,36	19,9	0,79	13,9	0,55
ST11J-08-08	12	1/2"	08	35,8	1,41	23,9	0,94	17,9	0,70
ST11J-10-10	16	5/8"	10	36,0	1,42	25,9	1,02	20,9	0,82
ST11J-12-12	19	3/4"	12	37,0	1,46	28,9	1,14	23,9	0,94
ST11J-16-16	25	1"	16	44,0	1,73	38,8	1,53	30,9	1,22
ST11J-20-20	31	1.1/4"	20	47,9	1,89	45,9	1,81	37,9	1,49
ST11J-24-24	38	1.1/2"	24	51,0	2,01	54,9	2,16	46,9	1,85
ST11J-32-32	51	2"	32	57,0	2,24	63,9	2,52	55,9	2,20
ST11J-40-40	63	2.1/2"	40	100,5	3,96	80,9	3,19	79,0	3,11
ST11J-48-48	76	3"	48	136,0	5,35	93,8	3,69	85,8	3,38



FOR MULTISPIRAL AND WIRE BRAID HOSES - NO SKIVE
PER TUBI 4 SPIRALI E TRECCIATI - NO SKIVE
FÜR MULTISPIRAL- UND GEFLECHTSCHLÄUCHE - NO SKIVE
PARA MANGUERA MULTIESPIRAL Y DE UNA O DOS MALLAS SIN PELADURA

H.P. STAPLE LOCK SS11J



HIGH PRESSURE STAPLE LOCK MALE

**RACCORDO MASCHIO PER MINIERA
ALTA PRESSIONE (HP STAPLE)**

**DICHTKOPF "STAPLE LOCK"
HOCHDRUCK**

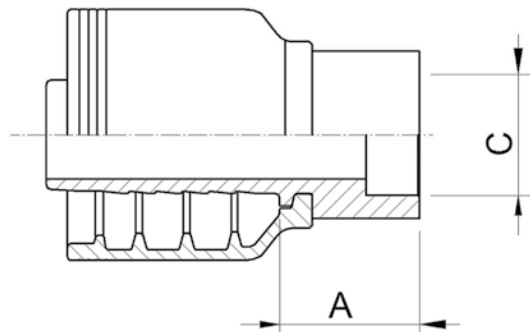
**MACHO FIJO PARA MINERÍA
ALTA PRESIÓN (HP STAPLE)**

CODE CODICE BEST.-NR CODIGO	Ø HOSE Ø TUBO Ø SCHLAUCH Ø MANGUERA			A		C		E	
	DN	INCH	SIZE	[mm]	[in]	[mm]	[in]	[mm]	[in]
SS11J-12-12	19	3/4"	12	56,0	2,20	28,7	1,13	22,4	0,88
SS11J-16-16	25	1"	16	74,0	2,91	38,4	1,51	30,9	1,22
SS11J-20-20	31	1.1/4"	20	80,0	3,15	45,4	1,79	37,9	1,49
SS11J-24-24	38	1.1/2"	24	84,0	3,31	54,4	2,14	43,9	1,73
SS11J-32-32	51	2"	32	87,0	3,43	63,4	2,50	49,9	1,96



FOR MULTISPIRAL AND WIRE BRAID HOSES - NO SKIVE
PER TUBI A SPIRALI E TRECCIATI - NO SKIVE
FÜR MULTISPIRAL- UND GEFLECHTSCHLÄUCHE - NO SKIVE
PARA MANGUERA MULTIESPIRAL Y DE UNA O DOS MALLAS SIN PELADURA

W010J



BRAZING TAIL

INSERTO A SALDARE

LÖTFUSSTEIL

ESPIGA PARA SOLDADURA

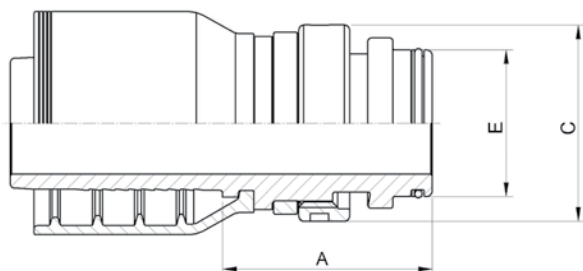
CODE CODICE BEST.-NR CODIGO	Ø HOSE Ø TUBO Ø SCHLAUCH Ø MANGUERA			A		C	
	DN	INCH	SIZE	[mm]	[in]	[mm]	[in]
W010J-12-12	19	3/4"	12	20,0	0,79	19,2	0,76
W010J-16-16	25	1"	16	23,0	0,91	25,6	1,01
W010J-20-20	31	1.1/4"	20	25,9	1,02	32,0	1,26
W010J-24-24	38	1.1/2"	24	26,0	1,02	38,3	1,51
W010J-32-32	51	2"	32	32,0	1,26	51,0	2,01



FOR MULTISPIRAL AND WIRE BRAID HOSES - NO SKIVE
PER TUBI 4 SPIRALI E TRECCIATI - NO SKIVE
FÜR MULTISPIRAL- UND GEFLECHTSCHLÄUCHE - NO SKIVE
PARA MANGUERA MULTIESPIRAL Y DE UNA O DOS MALLAS SIN PELADURA

LOK-IT

NVM11J



LOK-IT MALE STANDARD PRESSURE
MASCHIO LOK-IT PRESSIONE STANDARD

NIPPLE LOK-IT STANDARDSDRUCK
(bar)

MACHO LOK-IT PARA PRESIÓN
ESTANDAR

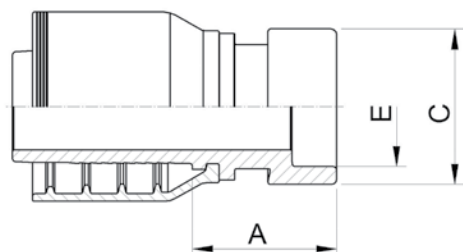
CODE CODICE BEST.-NR CODIGO	Ø HOSE Ø TUBO Ø SCHLAUCH Ø MANGUERA			A		C		E	
	DN	INCH	SIZE	[mm]	[in]	[mm]	[in]	[mm]	[in]
NVM11J-16-16	25	1"	16	49,0	1,92	42,0	1,65	27,0	1,06
NVM11J-20-20	31	1.1/4"	20	68,0	2,67	50,0	1,96	33,0	1,29
NVM11J-24-24	38	1.1/2"	24	76,0	2,99	62,0	2,44	44,0	1,73
NVM11J-32-32	51	2"	32	74,0	2,91	75,0	2,95	56,0	2,20
NVM11J-40-40	63	2.1/2"	40	85,0	3,34	90,0	3,54	66,0	2,59
NVM11J-48-48	76	3"	48	105,0	4,13	110,0	4,33	88,0	3,46
NVM11J-64-64	102	4"	64	117,0	4,60	138,0	5,43	105,0	4,13



FOR MULTISPIRAL AND WIRE BRAID HOSES - NO SKIVE
PER TUBI 4 SPIRALI E TRECCIATI - NO SKIVE
FÜR MULTISPIRAL- UND GEFLECHTSCHLÄUCHE - NO SKIVE
PARA MANGUERA MULTIESPIRAL Y DE UNA O DOS MALLAS SIN PELADURA

LOK-IT

NVF10J



STANDARD PRESSURE LOK-IT FEMALE
FEMMINA LOK-IT PRESSIONE STANDARD

MUFFE LOK-IT STANDARDSDRUCK
(bar)

HEMBRA LOK-IT PARA PRESIÓN
ESTÁNDAR

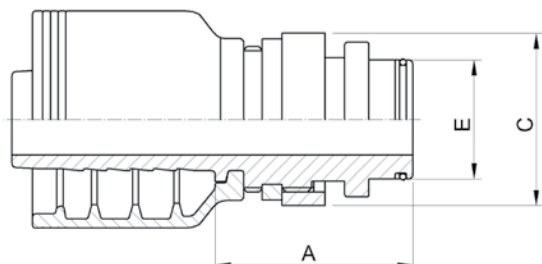
CODE CODICE BEST.-NR CODIGO	Ø HOSE Ø TUBO Ø SCHLAUCH Ø MANGUERA			A		C		E	
	DN	INCH	SIZE	[mm]	[in]	[mm]	[in]	[mm]	[in]
NVF10J-16-16	25	1"	16	42,0	1,65	33,0	1,29	27,0	1,06
NVF10J-20-20	31	1.1/4"	20	52,0	2,04	40,0	1,57	33,0	1,29
NVF10J-24-24	38	1.1/2"	24	50,0	1,98	53,0	2,08	44,0	1,73
NVF10J-32-32	51	2"	32	57,0	2,24	65,0	2,55	56,0	2,20
NVF10J-40-40	63	2.1/2"	40	56,0	2,20	75,0	2,95	66,0	2,59
NVF10J-48-48	76	3"	48	75,0	2,95	99,0	3,89	88,0	3,46
NVF10J-64-64	102	4"	64	82,0	3,22	118,0	4,64	105,0	4,13



FOR MULTISPIRAL AND WIRE BRAID HOSES - NO SKIVE
PER TUBI 4 SPIRALI E TRECCIATI - NO SKIVE
FÜR MULTISPIRAL- UND GEFLECHTSCHLÄUCHE - NO SKIVE
PARA MANGUERA MULTIESPIRAL Y DE UNA O DOS MALLAS SIN PELADURA

LOK-IT

HVM11J



HIGH PRESSURE LOK-IT MALE

MASCHIO LOK-IT ALTA PRESSIONE

**NIPPLE LOK-IT STANDARDSDRUCK
(bar)**

MACHO LOK-IT PARA ALTA PRESIÓN

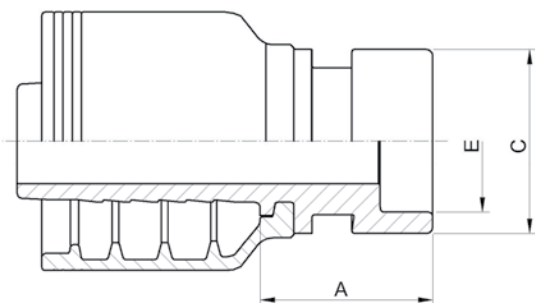
CODE CODICE BEST.-NR CODIGO	Ø HOSE Ø TUBO Ø SCHLAUCH Ø MANGUERA			A		C		E	
	DN	INCH	SIZE	[mm]	[in]	[mm]	[in]	[mm]	[in]
HVM11J-06-06	10	3/8"	06	45,0	1,79	25,0	0,98	14,0	0,55
HVM11J-08-08	12	1/2"	08	48,0	1,88	30,0	1,18	18,0	0,70
HVM11J-12-12	19	3/4"	12	55,0	2,18	40,0	1,57	23,0	0,90
HVM11J-16-16	25	1"	16	62,0	2,44	45,0	1,77	28,0	1,10
HVM11J-20-20	31	1.1/4"	20	72,0	2,83	52,0	2,04	33,0	1,29
HVM11J-40-40	63	2.1/2"	40	110,0	4,33	98,0	3,85	65,0	2,55



FOR MULTISPIRAL AND WIRE BRAID HOSES - NO SKIVE
PER TUBI A SPIRALI E TRECCIATI - NO SKIVE
FÜR MULTISPIRAL- UND GEFLECHTSCHLÄUCHE - NO SKIVE
PARA MANGUERA MULTIESPIRAL Y DE UNA O DOS MALLAS SIN PELADURA

LOK-IT

HVF10J



HIGH PRESSURE LOK-IT FEMALE

FEMMINA LOK-IT ALTA PRESSIONE

MUFFE LOK-IT HOCHSDRUCK

HEMBRA LOK-IT PARA ALTA PRESIÓN

CODE CODICE BEST.-NR CODIGO	Ø HOSE Ø TUBO Ø SCHLAUCH Ø MANGUERA			A		C		E	
	DN	INCH	SIZE	[mm]	[in]	[mm]	[in]	[mm]	[in]
HVF10J-06-06	10	3/8"	06	34,0	1,35	20,0	0,78	14,0	0,55
HVF10J-08-08	12	1/2"	08	36,0	1,43	24,0	0,94	18,0	0,70
HVF10J-12-12	19	3/4"	12	36,0	1,43	30,0	1,18	23,0	0,90
HVF10J-16-16	25	1"	16	46,0	1,81	36,0	1,41	28,0	1,10
HVF10J-20-20	31	1.1/4"	20	54,0	2,12	44,0	1,73	33,0	1,29



SERIES
SERIE

H

FOR 6 SPIRAL HOSES
NO SKIVE

PER TUBI A 6 SPIRALI
NO-SKIVE

FÜR 6-SPIRALSCHLÄUCHE
NO-SKIVE

PARA MANGUERA 6 ESPIRALES
SIN PELADURA



FOR 6 SPIRAL HOSES - NO SKIVE
PER TUBI A 6 SPIRALI - NO-SKIVE
FÜR 6-SPIRALSCHLÄUCHE - NO-SKIVE
PARA MANGUERA 6 ESPIRALES SIN PELADURA

INDEX-INDICE-INDEX-INDICE

PRODUCT PRODOTTO PRODUKT PRODUCTO		DESCRIPTION DESCRIZIONE BEZEICHNUNG DESCRIPCION	PAGE PAGINA SEITE PAGINA
NPTF	MN10H	NPTF MALE (60° CONE SEAT)	202
		MASCHIO NPTF SV. 60°	
		AGN ANSCHLUSSSTUTZEN MIT KONISCHEM NPTF-GEWINDE SELB-STDICHTEND 60° KONUS	
		MACHO FIJO NPTF CONO 60°	
	MNA10H	NPTF MALE (60° CONE SEAT) - LONG NOSE API STYLE VERSION	203
		MASCHIO NPTF SV. 60° (VERSIONE API)	
AGN ANSCHLUSSSTUTZEN MIT KONISCHEM NPTF-GEWINDE SELB-STDICHTEND 60° KONUS (LANGE VERSION)			
		MACHO FIJO NPTF CONO 60° TIPO LARGO ESTILO API	
JIC	MJ10H	JIC 37° MALE	204
		MASCHIO JIC CONO 37°	
		AGJ JIC-ANSCHLUSSSTUTZEN 37° KONUS MIT UNF GEWINDE	
		MACHO FIJO JIC 37°	
	FJ12H	JIC 37° FEMALE SWIVEL	205
		FEMMINA JIC DRITTA SV. 37°	
		DKJ JIC- DICHTKOPF 37° KONUS UNF GEWINDE	
		HEMBRA GIRATORIA RECTA JIC 37°	
	FJ42H	JIC 37° FEMALE SWIVEL - 45° ELBOW	206
		FEMMINA JIC 45° SV. 37°	
		DKJ 45° - 37° KONUS	
		HEMBRA GIRATORIA A 45° JIC 37°	
FJ92H	JIC 37° FEMALE SWIVEL - 90° ELBOW	207	
	FEMMINA JIC 90° SV. 37°		
	DKJ 90° - 37° KONUS		
	HEMBRA GIRATORIA A 90° JIC 37°		
ORFS	OR13H	ORFS FEMALE SWIVEL	208
		FEMMINA ORFS DIRITTA	
		ORFS- ARMATUR INNENGEWINDE	
		HEMBRA GIRATORIA RECTA ORFS	
	OR43H	ORFS FEMALE SWIVEL - 45° ELBOW	209
		FEMMINA ORFS 45°	
		ORFS- ARMATUR 45°	
		HEMBRA GIRATORIA A 45° ORFS	
	OR93H	ORFS FEMALE SWIVEL - 90° ELBOW	210
FEMMINA ORFS 90°			
ORFS- ARMATUR 90°			
		HEMBRA GIRATORIA A 90° ORFS	
JIS	AK10H	JAPANESE "KOM" STYLE TERMINATION STRAIGHT FLANGE (FOR METRIC O-RING)	211
		FLANGIA DIRITTA STILE GIAPPONESE "KOM" (O-RING METRICO)	
		FLANSCHBUND JAPANISCHER "KOM"-TYP GERADE	
		BRIDA RECTA ESTILO JAPONÉS "KOM" (O-RING METRICO)	



FOR 6 SPIRAL HOSES - NO SKIVE
PER TUBI A 6 SPIRALI - NO-SKIVE
FÜR 6-SPIRALSCHLÄUCHE - NO-SKIVE
PARA MANGUERA 6 ESPIRALES SIN PELADURA

PRODUCT PRODOTTO PRODUKT PRODUCTO		DESCRIPTION DESCRIZIONE BEZEICHNUNG DESCRIPCION	PAGE PAGINA SEITE PAGINA	
JIS	AK40H	JAPANESE "KOM" STYLE TERMINATION - 45° ELBOW FLANGE (FOR METRIC O-RING)	212	
		FLANGIA 45° STILE "KOM" GIAPPONESE (O-RING METRICO)		
		FLANSCHBUND JAPANISCHER "KOM"-TYP 45°		
		BRIDA A 45° ESTILO JAPONÉS "KOM" (O-RING METRICO)		
	AK90H	JAPANESE "KOM" STYLE TERMINATION - 90° ELBOW FLANGE (FOR METRIC O-RING)	213	
		FLANGIA 90° STILE GIAPPONESE "KOM" (O-RING METRICO)		
FLANSCHBUND JAPANISCHER "KOM"-TYP 90°				
		BRIDA A 90° ESTILO JAPONÉS "KOM" (O-RING METRICO)		
BSP - BSPT	MT10H	BSPT TAPERED MALE 60° CONE	214	
		MASCHIO BSP CONICO SV. 60°		
		BSPT AUSSENGWINDE 60° KONUS		
		MACHO FIJO BSPT CONO 60°		
	MB10H	BSP MALE 60° CONE	215	
		MASCHIO BSP CILINDRICO SV. 60°		
		AGR BSP-ANSCHLUSSSTUTZEN 60° KONUS MIT BSP AG		
		MACHO FIJO BSP CONO 60°		
	FB12H	BSP FEMALE SWIVEL 60° CONE	216	
		FEMMINA BSP DIRITTA CONO 60°		
		DKR BSP DICHTKOPF 60° KONUS BSP GEWINDE		
		HEMBRA GIRATORIA RECTA BSP CONO 60°		
	FB42H	BSP FEMALE SWIVEL 60° CONE - 45° ELBOW	217	
		FEMMINA BSP 45° CONO 60°		
		DKR 45° - 60° KONUS		
		HEMBRA GIRATORIA A 45° BSP CONO 60°		
	FB92H	BSP FEMALE SWIVEL 60° CONE - 90° ELBOW	218	
		FEMMINA BSP 90° CONO 60°		
		DKR 90° - 60° KONUS		
		HEMBRA GIRATORIA A 90° BSP CONO 60°		
METRIC	MS10H	METRIC HEAVY MALE (24° CONE SEAT)	219	
		MASCHIO METRICO SV. 24° SERIE PESANTE		
		CES GEWINDEZAPFEN SCHWERE REIHE 24° KONUS		
			MACHO FIJO METRICO CONO 24° SERIE PESADA	
	FS13H	METRIC HEAVY FEMALE SWIVEL (24° CONE SEAT)	220	
		FEMMINA METRICA DIRITTA O-RING CONO 24° SERIE PESANTE		
		DKOS DICHTKEGEL MIT O-RING SCHWERE REIHE 24° KONUS		
		HEMBRA GIRATORIA RECTA METRICA CONO 24° SERIE PESADA		
	FS43H	METRIC HEAVY FEMALE SWIVEL - 45° ELBOW (24° CONE SEAT)	221	
		FEMMINA METRICA 45° O-RING CONO 24° SERIE PESANTE		
		DKOS 45° - 24° KONUS		
		HEMBRA GIRATORIA A 45° METRICA CONO 24° SERIE PESADA		



FOR 6 SPIRAL HOSES - NO SKIVE
PER TUBI A 6 SPIRALI - NO-SKIVE
FÜR 6-SPIRALSCHLÄUCHE - NO-SKIVE
PARA MANGUERA 6 ESPIRALES SIN PELADURA

PRODUCT PRODOTTO PRODUKT PRODUCTO		DESCRIPTION DESCRIZIONE BEZEICHNUNG DESCRIPCION	PAGE PAGINA SEITE PAGINA	
METRIC	FS93H	METRIC HEAVY FEMALE SWIVEL - 90° ELBOW (24° CONE SEAT)	222	
		FEMMINA METRICA 90° O-RING CONO 24° SERIE PESANTE		
		DKOS 90° - 24° KONUS		
		HEMBRA GIRATORIA A 90° METRICA CONO 24° SERIE PESADA		
SAE 3000 CODE 61	AX10H	SAE 3000 CODE 61 STRAIGHT FLANGE	223	
		FLANGIA DIRITTA SAE 3000		
		SFL GERADE		
	AX10H-L	SAE 3000 CODE 61 STRAIGHT FLANGE (LONG REACH VERSION)	224	
		FLANGIA DIRITTA SAE 3000 VERSIONE LUNGA		
		SFL GERADE (LANGE VERSION)		
	AX40H	SAE 3000 CODE 61 - 45° ELBOW FLANGE	225	
		FLANGIA 45° SAE 3000		
		SFL 45° BOGENARMATUR		
	AX90H	SAE 3000 CODE 61 - 90° ELBOW FLANGE	226	
		FLANGIA 90° SAE 3000		
		SFL 90° BOGENARMATUR		
		BRIDA A 90° SAE 3000 PSI		
	SAE 6000 CODE 62	AY10H	SAE 6000 CODE 62 STRAIGHT FLANGE	227
			FLANGIA DIRITTA SAE 6000	
			SFS GERADE	
AY10H-L		SAE 6000 CODE 62 STRAIGHT FLANGE (LONG REACH VERSION)	228	
		FLANGIA DIRITTA SAE 6000 (VERSIONE LUNGA)		
		SFS GERADE (LANGE VERSION)		
AY10HLZ-L		SAE 6000 CODE 62 STRAIGHT FLANGE (LONG REACH VERSION)	228	
		FLANGIA DIRITTA SAE 6000 (VERSIONE LUNGA)		
		SFS GERADE (LANGE VERSION)		
AY20H		SAE 6000 CODE 62 - 22,5° ELBOW FLANGE	229	
		FLANGIA 22,5° SAE 6000		
		SFS 22,5° BOGENARMATUR		
AY30H		SAE 6000 CODE 62 - 30° ELBOW FLANGE	230	
		FLANGIA 30° SAE 6000		
		SFS 30° BOGENARMATUR		
		BRIDA A 30° SAE 6000 PSI		



FOR 6 SPIRAL HOSES - NO SKIVE
PER TUBI A 6 SPIRALI - NO-SKIVE
FÜR 6-SPIRALSCHLÄUCHE - NO-SKIVE
PARA MANGUERA 6 ESPIRALES SIN PELADURA

PRODUCT PRODOTTO PRODUKT PRODUCTO	DESCRIPTION DESCRIZIONE BEZEICHNUNG DESCRIPCION	PAGE PAGINA SEITE PAGINA				
SAE 6000 CODE 62	AY40H	SAE 6000 CODE 62 - 45° ELBOW FLANGE	231			
		FLANGIA 45° SAE 6000				
		SFS 45° BOGENARMATUR				
		BRIDA A 45° SAE 6000 PSI				
	AY40HLZ	SAE 6000 CODE 62 - 45° ELBOW FLANGE		232		
		FLANGIA 45° SAE 6000				
		SFS 45° BOGENARMATUR				
		BRIDA A 45° SAE 6000 PSI				
	AY60H	SAE 6000 CODE 62 - 60° ELBOW FLANGE			233	
		FLANGIA 60° SAE 6000				
		SFS 60° BOGENARMATUR				
		BRIDA A 60° SAE 6000 PSI				
	AY90H	SAE 6000 CODE 62 - 90° ELBOW FLANGE				234
		FLANGIA 90° SAE 6000				
		SFS 90° BOGENARMATUR				
		BRIDA A 90° SAE 6000 PSI				
AY90HLZ	SAE 6000 CODE 62 - 90° ELBOW FLANGE	235				
	FLANGIA 90° SAE 6000					
	SFS 90° BOGENARMATUR					
	BRIDA A 90° SAE 6000 PSI					
AY90H-L	SAE 6000 CODE 62 - 90° ELBOW FLANGE (LONG DROP)		236			
	FLANGIA 90° SAE 6000 (VERSIONE ALTA)					
	SFS 90° BOGENARMATUR SONDER-SL					
	BRIDA A 90° SAE 6000 PSI (CODO LARGO)					
AY90HLZ-L	SAE 6000 CODE 62 - 90° ELBOW FLANGE (LONG DROP)			235		
	FLANGIA 90° SAE 6000 (VERSIONE ALTA)					
	SFS 90° BOGENARMATUR SONDER-SL					
	BRIDA A 90° SAE 6000 PSI (CODO LARGO)					
AL13HLZ	STRAIGHT SAE FLANGE WITH TAPERED SHAPE HEAD AND CAPTIVE PRE-ASSEMBLED FLANGE				236	
	FLANGIA DIRITTA A TESTA CONICA SAE CON CONTROFLANGIA					
	FLANSCHARMATUR GERADE KONISCH SAE MIT KONTERFLANSCH					
	BRIDA RECTA CÓNICA SAE CON CONTRABRIDA					
AL43HLZ	45° SAE FLANGE WITH TAPERED SHAPE HEAD AND CAPTIVE PRE-ASSEMBLED FLANGE	236				
	FLANGIA A 45° A TESTA CONICA SAE CON CONTROFLANGIA					
	FLANSCHARMATUR 45° KONISCH SAE MIT KONTERFLANSCH					
	BRIDA A 45° CÓNICA SAE CON CONTRABRIDA					
AL93HLZ	90° SAE FLANGE WITH TAPERED SHAPE HEAD AND CAPTIVE PRE-ASSEMBLED FLANGE		236			
	FLANGIA A 90° A TESTA CONICA SAE CON CONTROFLANGIA					
	FLANSCHARMATUR 90° KONISCH SAE MIT KONTERFLANSCH					
	BRIDA A 90° CÓNICA SAE CON CONTRABRIDA					



FOR 6 SPIRAL HOSES - NO SKIVE
PER TUBI A 6 SPIRALI - NO-SKIVE
FÜR 6-SPIRALSCHLÄUCHE - NO-SKIVE
PARA MANGUERA 6 ESPIRALES SIN PELADURA

PRODUCT PRODOTTO PRODUKT PRODUCTO		DESCRIPTION DESCRIZIONE BEZEICHNUNG DESCRIPCION	PAGE PAGINA SEITE PAGINA
SUPERCAT STYLE HIGH PRESSURE FLANGE	AY1CH	SUPERCAT STYLE STRAIGHT FLANGE	237
		FLANGIA DIRITTA STILE SUPERCAT	
		SAE FLANSCH SUPERCAT-TYP 6000 PSI	
		BRIDA RECTA ESTILO SUPERCAT	
	AY2CH	SUPERCAT STYLE - 22,5° ELBOW FLANGE	238
		FLANGIA 22,5° STILE SUPERCAT	
		SAE FLANSCH SUPERCAT-TYP 22,5° 6000 PSI	
		BRIDA A 22,5° ESTILO SUPERCAT	
	AY3CH	SUPERCAT STYLE - 30° ELBOW FLANGE	239
		FLANGIA 30° STILE SUPERCAT	
		SAE FLANSCH SUPERCAT-TYP 30° 6000 PSI	
		BRIDA A 30° ESTILO SUPERCAT	
	AY4CH	SUPERCAT STYLE - 45° ELBOW FLANGE	240
		FLANGIA 45° STILE SUPERCAT	
		SAE FLANSCH SUPERCAT-TYP 45° 6000 PSI	
		BRIDA A 45° ESTILO SUPERCAT	
	AY6CH	SUPERCAT STYLE - 60° ELBOW FLANGE	241
		FLANGIA 60° STILE SUPERCAT	
		SAE FLANSCH SUPERCAT-TYP 60° 6000 PSI	
		BRIDA A 60° ESTILO SUPERCAT	
	AY9CH	SUPERCAT STYLE - 90° ELBOW FLANGE	242
		FLANGIA 90° STILE SUPERCAT	
		SAE FLANSCH SUPERCAT-TYP 90° 6000 PSI	
		BRIDA A 90° ESTILO SUPERCAT	
STAPLE LOCK	ST11H	STAPLE LOCK MALE	243
		RACCORDO MASCHIO PER MINIERA (STAPLE)	
		DICHTKOPF "STAPLE LOCK"	
		MACHO FIJO PARA MINERÍA (STAPLE)	
H.P. STAPLE LOCK	SS11H	HIGH PRESSURE STAPLE LOCK MALE	244
		RACCORDO MASCHIO PER MINIERA ALTA PRESSIONE (HP STAPLE)	
		DICHTKOPF "STAPLE LOCK" HOCKDRUCK	
		MACHO FIJO PARA MINERÍA ALTA PRESSION (HP STAPLE)	
LOK-IT	HVM11H	HIGH PRESSURE LOK-IT MALE	245
		MASCHIO LOK-IT ALTA PRESSIONE	
		NIPPLE LOK-IT HOCHSDRUCK	
		MACHO LOK-IT PARA ALTA PRESIÓN	
	HVM11HLZ	HIGH PRESSURE LOK-IT MALE	
		MASCHIO LOK-IT ALTA PRESSIONE	
		NIPPLE LOK-IT HOCHSDRUCK	
		MACHO LOK-IT PARA ALTA PRESIÓN	



FOR 6 SPIRAL HOSES - NO SKIVE
PER TUBI A 6 SPIRALI - NO-SKIVE
FÜR 6-SPIRALSCHLÄUCHE - NO-SKIVE
PARA MANGUERA 6 ESPIRALES SIN PELADURA

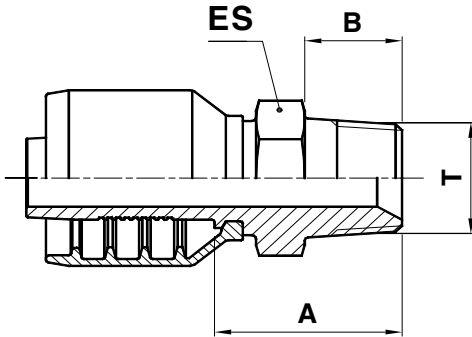
PRODUCT PRODOTTO PRODUKT PRODUCTO		DESCRIPTION DESCRIZIONE BEZEICHNUNG DESCRIPCION	PAGE PAGINA SEITE PAGINA
LOK-IT	HVF10H	HIGH PRESSURE LOK-IT FEMALE	246
		FEMMINA LOK-IT ALTA PRESSIONE	
		MUFFE LOK-IT HOCHSDRUCK	
		HEMBRA LOK-IT PARA ALTA PRESIÓN	
	HVF10HLZ	HIGH PRESSURE LOK-IT FEMALE	
		FEMMINA LOK-IT ALTA PRESSIONE	
		MUFFE LOK-IT HOCHSDRUCK	
		HEMBRA LOK-IT PARA ALTA PRESIÓN	



FOR 6 SPIRAL HOSES - NO SKIVE
PER TUBI A 6 SPIRALI - NO-SKIVE
FÜR 6-SPIRALSCHLÄUCHE - NO-SKIVE
PARA MANGUERA 6 ESPIRALES SIN PELADURA

NPTF

MN10H



NPTF MALE (60° CONE SEAT)

MASCHIO NPTF SV. 60°

**AGN ANSCHLUSSSTUTZEN MIT
KONISCHEM NPTF-GEWINDE
SELBSTDICHTEND 60° KONUS**

MACHO FIJO NPTF CONO 60°

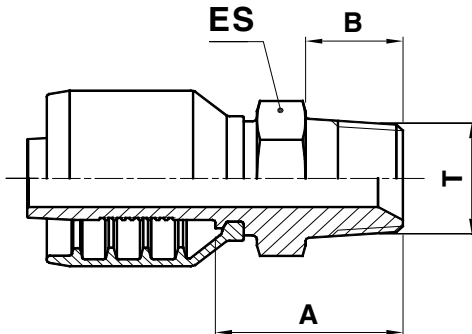
CODE CODICE BEST.-NR CODIGO	Ø HOSE Ø TUBO Ø SCHLAUCH Ø MANGUERA			T	A		B		ES		
	DN	INCH	SIZE		[mm]	[in]	[mm]	[in]	[mm]	[in]	↗[in]
MN10H-20-20	31	1.1/4"	20	1.1/4" - 11.1/2"	62,9	2,48	24,5	0,96	46	1,811	1.13/16"
MN10H-24-24	38	1.1/2"	24	1.1/4" - 11.1/2"	61,5	2,42	25,5	1,00	50	1,969	2"
MN10H-32-32	51	2"	32	2" - 11.1/2"	79,7	3,14	26,0	1,02	65	2,559	2.9/16"



FOR 6 SPIRAL HOSES - NO SKIVE
PER TUBI A 6 SPIRALI - NO-SKIVE
FÜR 6-SPIRALSCHLÄUCHE - NO-SKIVE
PARA MANGUERA 6 ESPIRALES SIN PELADURA

NPTF

MNA10H



NPTF MALE (60° CONE SEAT) - LONG NOSE API STYLE VERSION
MASCHIO NPTF SV. 60° (VERSIONE API)
NPTF AUSSENGEWINDE 60° KONUS (LANGE VERSION)
MACHO FIJO NPTF CONO 60° TIPO LARGO ESTILO API

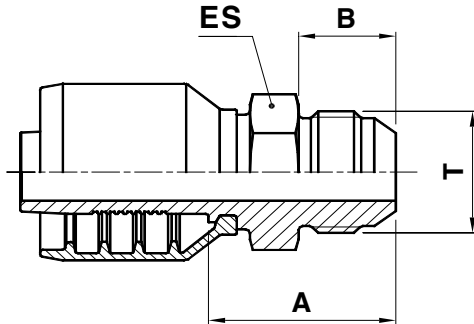
CODE CODICE BEST.-NR CODIGO	Ø HOSE Ø TUBO Ø SCHLAUCH Ø MANGUERA			T	A		B		ES		
	DN	INCH	SIZE		[mm]	[in]	[mm]	[in]	[mm]	[in]	↗[in]
MNA10H-24-32	38	1.1/2"	24	2" - 11.1/2	109,5	4,31	51,0	2,01	65,0	2,559	2.9/16"
MNA10H-32-32	51	2"	32	2" - 11.1/2	111,7	4,40	51,0	2,01	65,0	2,559	2.9/16"



FOR 6 SPIRAL HOSES - NO SKIVE
PER TUBI A 6 SPIRALI - NO-SKIVE
FÜR 6-SPIRALSCHLÄUCHE - NO-SKIVE
PARA MANGUERA 6 ESPIRALES SIN PELADURA

JIC

MJ10H



JIC 37° MALE

MASCHIO JIC CONO 37°

AGJ JIC-ANSCHLUSSSTUTZEN 37°
KONUS MIT UNF GEWINDE

MACHO FIJO JIC 37°

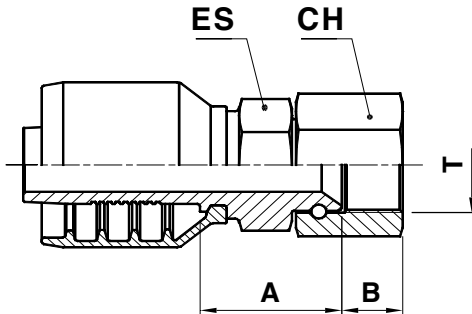
CODE CODICE BEST.-NR CODIGO	Ø HOSE Ø TUBO Ø SCHLAUCH Ø MANGUERA			T	A		B		ES		
	DN	INCH	SIZE		[mm]	[in]	[mm]	[in]	[mm]	[in]	↗ [in]
MJ10H-20-20	31	1.1/4"	20	1.5/8" - 12	62,5	2,46	24,3	0,96	46	1,811	1.13/16"
MJ10H-24-24	38	1.1/2"	24	1.7/8" - 12	63,5	2,50	27,5	1,08	50	1,969	2"
MJ10H-32-32	51	2"	32	2.1/2" - 12	87,6	3,45	33,9	1,33	65	2,559	2.9/16"



FOR 6 SPIRAL HOSES - NO SKIVE
PER TUBI A 6 SPIRALI - NO-SKIVE
FÜR 6-SPIRALSCHLÄUCHE - NO-SKIVE
PARA MANGUERA 6 ESPIRALES SIN PELADURA

JIC

FJ12H



JIC 37° FEMALE SWIVEL

FEMMINA JIC DRITTA SV. 37°

**DKJ JIC- DICHTKOPF 37° KONUS UNF
GEWINDE**

HEMBRA GIRATORIA RECTA JIC 37°

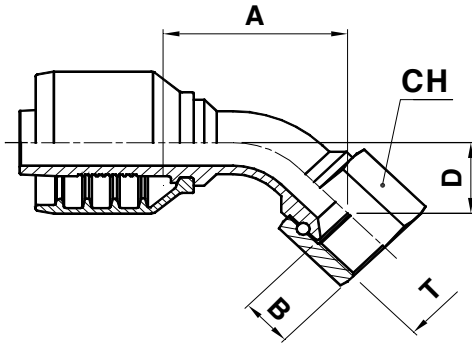
CODE CODICE BEST.-NR CODIGO	Ø HOSE Ø TUBO Ø SCHLAUCH Ø MANGUERA			T	A		B		ES			CH		
	DN	INCH	SIZE		[mm]	[in]	[mm]	[in]	[mm]	[in]	↗[in]	[mm]	[in]	↗[in]
	FJ12H-20-20	31	1.1/4"		20	1.5/8" - 12	51,5	2,03	16,0	0,63	41	1,614	1.5/8"	50
FJ12H-20-24	31	1.1/4"	20	1.7/8" - 12	56,8	2,24	18,5	0,73	50	1,969	2"	55	2,165	2.3/16"
FJ12H-24-24	38	1.1/2"	24	1.7/8" - 12	54,4	2,14	18,5	0,73	50	1,969	2"	55	2,165	2.3/16"
FJ12H-32-32	51	2"	32	2.1/2" - 12	77,5	3,05	24,0	0,94	65	2,559	2.9/16"	75	2,953	--



FOR 6 SPIRAL HOSES - NO SKIVE
PER TUBI A 6 SPIRALI - NO-SKIVE
FÜR 6-SPIRALSCHLÄUCHE - NO-SKIVE
PARA MANGUERA 6 ESPIRALES SIN PELADURA

JIC

FJ42H



JIC 37° FEMALE SWIVEL - 45° ELBOW

FEMMINA JIC 45° SV. 37°

DKJ 45° - 37° KONUS

HEMBRA GIRATORIA A 45° JIC 37°

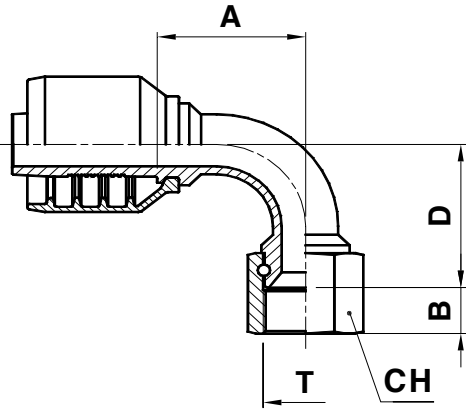
CODE CODICE BEST.-NR CODIGO	Ø HOSE Ø TUBO Ø SCHLAUCH Ø MANGUERA			T	A		B		D		CH		
	DN	INCH	SIZE		[mm]	[in]	[mm]	[in]	[mm]	[in]	[mm]	[in]	↗[in]
FJ42H-20-20	31	1.1/4"	20	1.5/8" - 12	99,0	3,90	15,9	0,62	37,5	1,48	50	1,969	2"
FJ42H-24-24	38	1.1/2"	24	1.7/8" - 12	135,0	5,31	18,6	0,73	49,2	1,94	55	2,165	2.3/16"
FJ42H-32-32	51	2"	32	2.1/2" - 12	167,6	6,60	24,0	0,94	68,8	2,71	75	2,953	--



FOR 6 SPIRAL HOSES - NO SKIVE
PER TUBI A 6 SPIRALI - NO-SKIVE
FÜR 6-SPIRALSCHLÄUCHE - NO-SKIVE
PARA MANGUERA 6 ESPIRALES SIN PELADURA

JIC

FJ92H



JIC 37° FEMALE SWIVEL - 90° ELBOW

FEMMINA JIC 90° SV. 37°

DKJ 90° - 37° KONUS

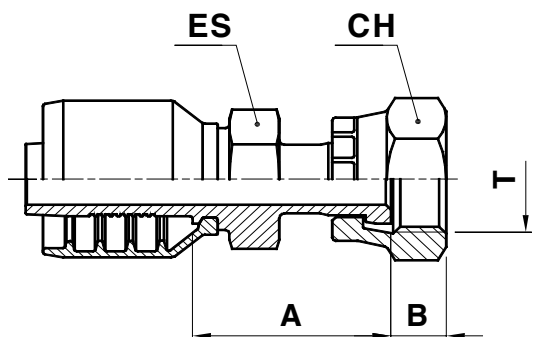
HEMBRA GIRATORIA A 90° JIC 37°

CODE CODICE BEST.-NR CODIGO	Ø HOSE Ø TUBO Ø SCHLAUCH Ø MANGUERA			T	A		B		D		CH		
	DN	INCH	SIZE		[mm]	[in]	[mm]	[in]	[mm]	[in]	[mm]	[in]	↗[in]
FJ92H-20-20	31	1.1/4"	20	1.5/8" - 12	87,5	3,44	16,0	0,63	77,0	3,03	50	1,969	2"
FJ92H-24-24	38	1.1/2"	24	1.7/8" - 12	106,3	4,19	18,5	0,73	100,0	3,94	55	2,165	2.3/16"
FJ92H-32-32	51	2"	32	2.1/2" - 12	154,3	6,07	24,0	0,94	140,0	5,51	75	2,953	--



FOR 6 SPIRAL HOSES - NO SKIVE
PER TUBI A 6 SPIRALI - NO-SKIVE
FÜR 6-SPIRALSCHLÄUCHE - NO-SKIVE
PARA MANGUERA 6 ESPIRALES SIN PELADURA

ORFS OR13H



ORFS FEMALE SWIVEL
FEMMINA ORFS DIRITTA
ORFS- ARMATUR INNENGEWINDE
HEMBRA GIRATORIA RECTA ORFS

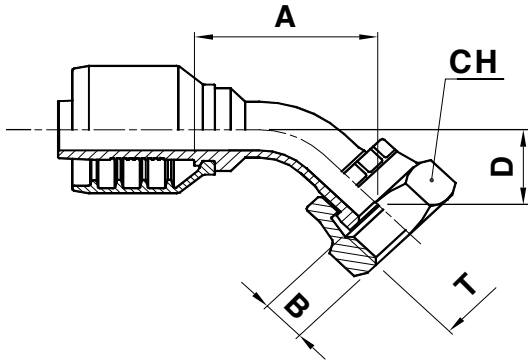
CODE CODICE BEST.-NR CODIGO	Ø HOSE Ø TUBO Ø SCHLAUCH Ø MANGUERA			T	A		B		ES			CH		
	DN	INCH	SIZE		[mm]	[in]	[mm]	[in]	[mm]	[in]	↗[in]	[mm]	[in]	↗[in]
OR12H-20-20	31	1.1/4"	20	1.11/16" - 12	59,0	2,32	14,8	0,58	41	1,614	1.5/8"	50	1,969	2"
OR12H-24-24	38	1.1/2"	24	2" - 12	58,7	2,31	14,8	0,58	50	1,969	2"	60	2,362	2.3/8"

NUT TYPE TIPO DI DADO HUTTER TYP TIPO DE TUERCA	<p style="text-align: center;">OR12</p>
--	---



FOR 6 SPIRAL HOSES - NO SKIVE
PER TUBI A 6 SPIRALI - NO-SKIVE
FÜR 6-SPIRALSCHLÄUCHE - NO-SKIVE
PARA MANGUERA 6 ESPIRALES SIN PELADURA

ORFS OR43H



ORFS FEMALE SWIVEL - 45° ELBOW
FEMMINA ORFS 45°
ORFS- ARMATUR 45°
HEMBRA GIRATORIA A 45° ORFS

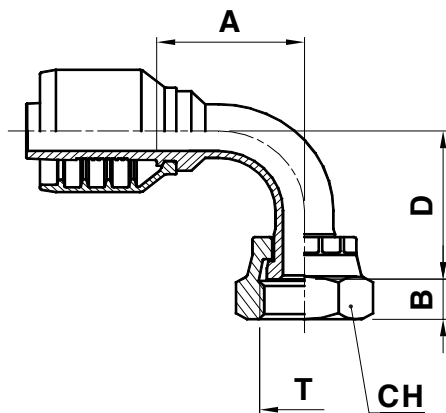
CODE CODICE BEST.-NR CODIGO	Ø HOSE Ø TUBO Ø SCHLAUCH Ø MANGUERA			T	A		B		D		CH		
	DN	INCH	SIZE		[mm]	[in]	[mm]	[in]	[mm]	[in]	[mm]	[in]	↗[in]
OR42H-20-20	31	1.1/4"	20	1.11/16" - 12	99,0	3,90	17,5	0,69	37,5	1,48	50	1,969	2"
OR42H-24-24	38	1.1/2"	24	2" - 12	130,0	5,12	14,8	0,58	47,2	1,86	60	2,362	2.3/8"

NUT TYPE TIPO DI DADO HUTTER TYP TIPO DE TUERCA	<p>OR42</p>
--	-------------



FOR 6 SPIRAL HOSES - NO SKIVE
PER TUBI A 6 SPIRALI - NO-SKIVE
FÜR 6-SPIRALSCHLÄUCHE - NO-SKIVE
PARA MANGUERA 6 ESPIRALES SIN PELADURA

ORFS OR93H



ORFS FEMALE SWIVEL - 90° ELBOW

FEMMINA ORFS 90°

ORFS- ARMATUR 90°

HEMBRA GIRATORIA A 90° ORFS

CODE CODICE BEST.-NR CODIGO	Ø HOSE Ø TUBO Ø SCHLAUCH Ø MANGUERA			T	A		B		D		CH		
	DN	INCH	SIZE		[mm]	[in]	[mm]	[in]	[mm]	[in]	[mm]	[in]	↗[in]
OR92H-20-20	31	1.1/4"	20	1.11/16" - 12	87,5	3,44	14,8	0,58	77,0	3,03	50	1,969	2"
OR92H-24-24	38	1.1/2"	24	2" - 12	115,0	4,53	14,8	0,58	102,0	4,02	60	2,362	2.3/8"

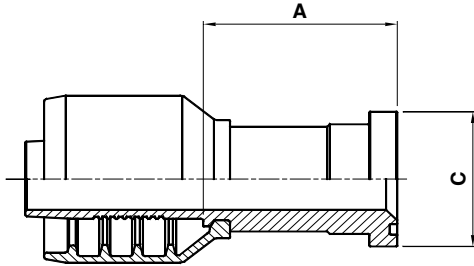
NUT TYPE TIPO DI DADO HUTTER TYP TIPO DE TUERCA	<p>OR92</p>
--	-------------



FOR 6 SPIRAL HOSES - NO SKIVE
PER TUBI A 6 SPIRALI - NO-SKIVE
FÜR 6-SPIRALSCHLÄUCHE - NO-SKIVE
PARA MANGUERA 6 ESPIRALES SIN PELADURA

JIS

AK10H



JAPANESE “KOM” STYLE TERMINATION STRAIGHT FLANGE (FOR METRIC O-RING)

FLANGIA DIRITTA STILE GIAPPONESE “KOM” (O-RING METRICO)

FLANSCHBUND JAPANISCHER “KOM”-TYP GERADE

BRIDA RECTA ESTILO JAPONÉS “KOM” (O-RING METRICO)

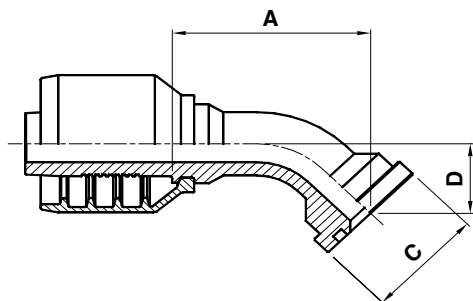
CODE CODICE BEST.-NR CODIGO	Ø HOSE Ø TUBO Ø SCHLAUCH Ø MANGUERA			FLANGE	A		C	
	DN	INCH	SIZE		[mm]	[in]	[mm]	[in]
AK10H-20-20	31	1.1/4"	20	1.1/4"	82,9	3,26	50,8	2,00
AK10H-24-24	38	1.1/2"	24	1.1/2"	93,5	3,68	60,3	2,37
AK10H-32-32	51	2"	32	2"	128,7	5,07	71,4	2,81



FOR 6 SPIRAL HOSES - NO SKIVE
PER TUBI A 6 SPIRALI - NO-SKIVE
FÜR 6-SPIRALSCHLÄUCHE - NO-SKIVE
PARA MANGUERA 6 ESPIRALES SIN PELADURA

JIS

AK40H



**JAPANESE "KOM" STYLE TERMINATION
 - 45° ELBOW FLANGE (FOR METRIC O-
 RING)**

**FLANGIA 45° STILE GIAPPONESE
 "KOM" (O-RING METRICO)**

**FLANSCHBUND JAPANISCHER
 "KOM"-TYP 45°**

**BRIDA A 45° ESTILO JAPONÉS "KOM"
 (O-RING METRICO)**

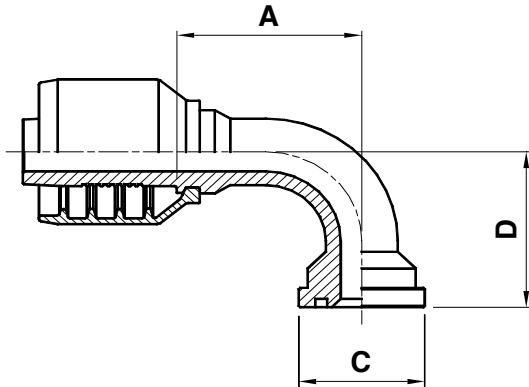
CODE CODICE BEST.-NR CODIGO	Ø HOSE Ø TUBO Ø SCHLAUCH Ø MANGUERA			FLANGE	A		C		D	
	DN	INCH	SIZE		[mm]	[in]	[mm]	[in]	[mm]	[in]
AK40H-20-20	31	1.1/4"	20	1.1/4"	89,0	3,50	50,8	2,00	31,0	1,22
AK40H-24-24	38	1.1/2"	24	1.1/2"	131,5	5,18	60,3	2,37	37,0	1,46
AK40H-32-32	51	2"	32	2"	188,2	7,41	71,4	2,81	52,5	2,07



FOR 6 SPIRAL HOSES - NO SKIVE
PER TUBI A 6 SPIRALI - NO-SKIVE
FÜR 6-SPIRALSCHLÄUCHE - NO-SKIVE
PARA MANGUERA 6 ESPIRALES SIN PELADURA

JIS

AK90H



JAPANESE “KOM” STYLE TERMINATION - 90° ELBOW FLANGE (FOR METRIC O-RING)

FLANGIA 90° STILE GIAPPONESE “KOM” (O-RING METRICO)

FLANSCHBUND JAPANISCHER “KOM”-TYP 90°

BRIDA A 90° ESTILO JAPONÉS “KOM” (O-RING METRICO)

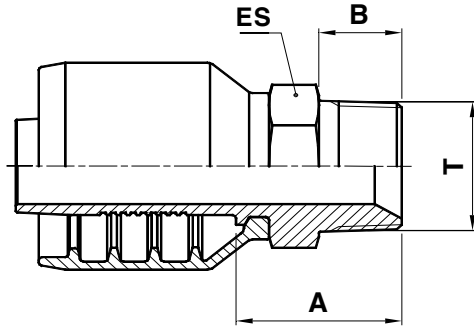
CODE CODICE BEST.-NR CODIGO	Ø HOSE Ø TUBO Ø SCHLAUCH Ø MANGUERA			FLANGE	A		C		D	
	DN	INCH	SIZE		[mm]	[in]	[mm]	[in]	[mm]	[in]
AK90H-20-20	31	1.1/4"	20	1.1/4"	102,9	4,05	50,8	2,00	80,0	3,15
AK90H-24-24	38	1.1/2"	24	1.1/2"	132,0	5,20	60,3	2,37	110,0	4,33
AK90H-32-32	51	2"	32	2"	164,7	6,48	71,4	2,81	140,0	5,51



FOR 6 SPIRAL HOSES - NO SKIVE
PER TUBI A 6 SPIRALI - NO-SKIVE
FÜR 6-SPIRALSCHLÄUCHE - NO-SKIVE
PARA MANGUERA 6 ESPIRALES SIN PELADURA

BSPT

MT10H



BSPT TAPERED MALE 60° CONE
MASCHIO BSP CONICO SV. 60°
BSPT AUSSENGWINDE 60° KONUS
MACHO FIJO BSPT CONO 60°

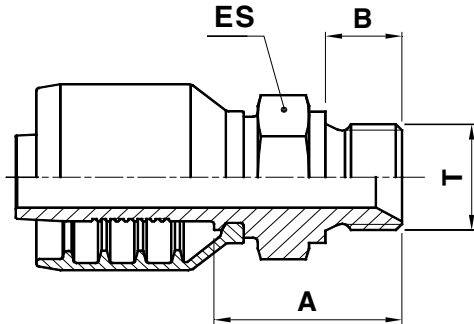
CODE CODICE BEST.-NR CODIGO	Ø HOSE Ø TUBO Ø SCHLAUCH Ø MANGUERA			T	A		B		ES		
	DN	INCH	SIZE		[mm]	[in]	[mm]	[in]	[mm]	[in]	↗ [in]
MT10H-20-20	31	1.1/4"	20	1.1/4" - 11	53,0	2,09	25,0	0,98	46	1,811	1.13/16"
MT10H-24-24	38	1.1/2"	24	1.1/2" - 11	53,5	2,11	28,0	1,10	50	1,969	2"
MT10H-32-32	51	2"	32	2" - 11	63,7	2,51	28,0	1,10	65	2,559	2.9/16"



FOR 6 SPIRAL HOSES - NO SKIVE
PER TUBI A 6 SPIRALI - NO-SKIVE
FÜR 6-SPIRALSCHLÄUCHE - NO-SKIVE
PARA MANGUERA 6 ESPIRALES SIN PELADURA

BSP

MB10H



BSP MALE 60° CONE

MASCHIO BSP CILINDRICO SV. 60°

**AGR BSP-ANSCHLUSSSTUTZEN 60°
KONUS MIT BSP AG**

MACHO FIJO BSP CONO 60°

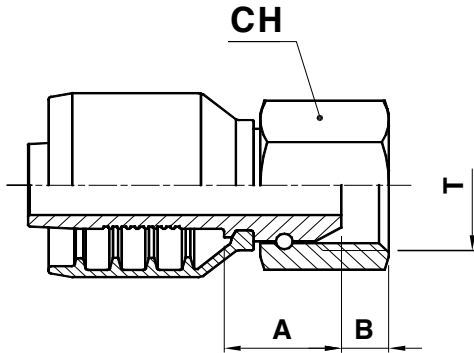
CODE CODICE BEST.-NR CODIGO	Ø HOSE Ø TUBO Ø SCHLAUCH Ø MANGUERA			T	A		B		ES		
	DN	INCH	SIZE		[mm]	[in]	[mm]	[in]	[mm]	[in]	↗[in]
MB10H-20-20	31	1.1/4"	20	1.1/4" - 11	50,5	1,99	20,0	0,79	50	1,969	2"
MB10H-24-24	38	1.1/2"	24	1.1/2" - 11	52,5	2,07	22,0	0,87	55	2,165	2.3/16"
MB10H-32-32	51	2"	32	2" - 11	67,2	2,65	25,0	0,98	70	2,756	2.3/4"



FOR 6 SPIRAL HOSES - NO SKIVE
PER TUBI A 6 SPIRALI - NO-SKIVE
FÜR 6-SPIRALSCHLÄUCHE - NO-SKIVE
PARA MANGUERA 6 ESPIRALES SIN PELADURA

BSP

FB12H



BSP FEMALE SWIVEL 60° CONE

FEMMINA BSP DIRITTA CONO 60°

DKR BSP DICHTKOPF 60° KONUS
BSP GEWINDE

HEMBRA GIRATORIA RECTA BSP
CONO 60°

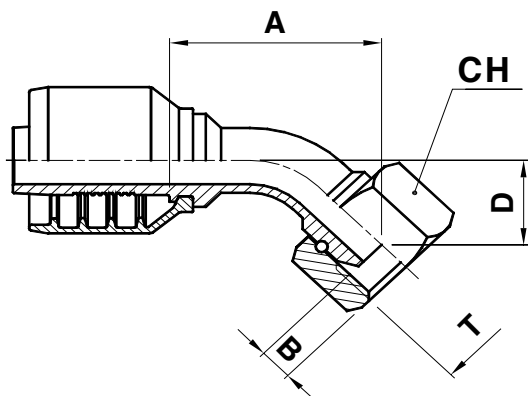
CODE CODICE BEST.-NR CODIGO	Ø HOSE Ø TUBO Ø SCHLAUCH Ø MANGUERA			T	A		B		CH		
	DN	INCH	SIZE		[mm]	[in]	[mm]	[in]	[mm]	[in]	↗ [in]
FB12H-20-20	31	1.1/4"	20	1.1/4" - 11	36,8	1,45	10,0	0,39	50	1,969	2"
FB12H-24-24	38	1.1/2"	24	1.1/2" - 11	38,0	1,50	12,0	0,47	55	2,165	2.3/16"
FB12H-32-32	51	2"	32	2" - 11	43,6	1,72	16,0	0,63	70	2,756	2.3/4"



FOR 6 SPIRAL HOSES - NO SKIVE
PER TUBI A 6 SPIRALI - NO-SKIVE
FÜR 6-SPIRALSCHLÄUCHE - NO-SKIVE
PARA MANGUERA 6 ESPIRALES SIN PELADURA

BSP

FB42H



**BSP FEMALE SWIVEL - 45° ELBOW
60° CONE**

FEMMINA BSP 45° CONO 60°

DKR 45° - 60° KONUS

**HEMBRA GIRATORIA A 45° BSP
CONO 60°**

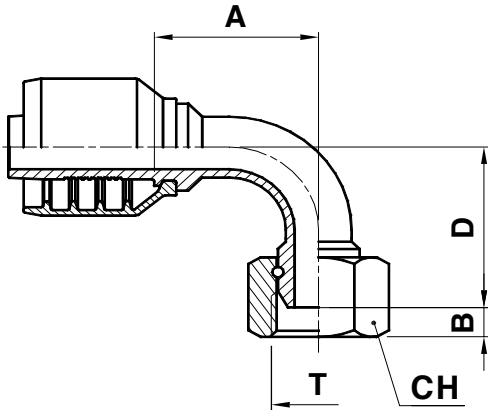
CODE CODICE BEST.-NR CODIGO	Ø HOSE Ø TUBO Ø SCHLAUCH Ø MANGUERA			T	A		B		D		CH		
	DN	INCH	SIZE		[mm]	[in]	[mm]	[in]	[mm]	[in]	[mm]	[in]	↗[in]
FB42H-20-20	31	1.1/4"	20	1.1/4" - 11	99,0	3,90	10,0	0,39	37,5	1,48	50	1,969	2"
FB42H-24-24	38	1.1/2"	24	1.1/2" - 11	135,0	5,31	12,0	0,47	49,2	1,94	55	2,165	2.3/16"
FB42H-32-32	51	2"	32	2" - 11	163,5	6,44	16,0	0,63	60,0	2,36	70	2,756	2.3/4"



FOR 6 SPIRAL HOSES - NO SKIVE
PER TUBI A 6 SPIRALI - NO-SKIVE
FÜR 6-SPIRALSCHLÄUCHE - NO-SKIVE
PARA MANGUERA 6 ESPIRALES SIN PELADURA

BSP

FB92H



**BSP FEMALE SWIVEL - 90° ELBOW
60° CONE**

FEMMINA BSP 90° CONO 60°

DKR 90° - 60° KONUS

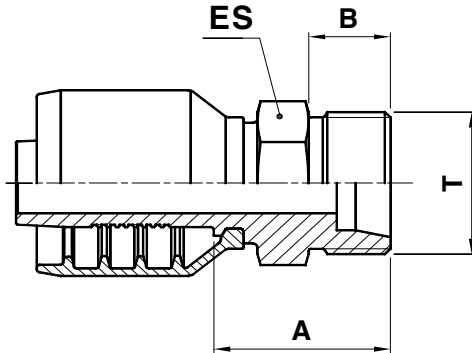
**HEMBRA GIRATORIA A 90° BSP
CONO 60°**

CODE CODICE BEST.-NR CODIGO	Ø HOSE Ø TUBO Ø SCHLAUCH Ø MANGUERA			T	A		B		D		CH		
	DN	INCH	SIZE		[mm]	[in]	[mm]	[in]	[mm]	[in]	[mm]	[in]	↗[in]
FB92H-20-20	31	1.1/4"	20	1.1/4" - 11	86,5	3,41	10,0	0,39	77,0	3,03	50	1,969	2"
FB92H-24-24	38	1.1/2"	24	1.1/2" - 11	132,0	5,20	12,0	0,47	108,0	4,25	55	2,165	2.3/16"
FB92H-32-32	51	2"	32	2" - 11	149,3	5,88	16,0	0,63	128,0	5,04	70	2,756	2.3/4"



FOR 6 SPIRAL HOSES - NO SKIVE
PER TUBI A 6 SPIRALI - NO-SKIVE
FÜR 6-SPIRALSCHLÄUCHE - NO-SKIVE
PARA MANGUERA 6 ESPIRALES SIN PELADURA

METRIC MS10H



METRIC HEAVY MALE (24° CONE SEAT)

**MASCHIO METRICO SV. 24°
SERIE PESANTE**

**GES GEWINDEZAPFEN SCHWERE REIHE
24° KONUS**

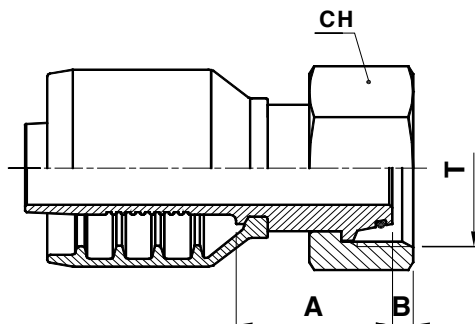
**MACHO FIJO METRICO CONO 24°
SERIE PESADA**

CODE CODICE BEST.-NR CODIGO	Ø HOSE Ø TUBO Ø SCHLAUCH Ø MANGUERA			T	PIPE	A		B		ES		
	DN	INCH	SIZE			[mm]	[in]	[mm]	[in]	[mm]	[in]	↗ [in]
MS10H-20-52	31	1.1/4"	20	M52X2	S38	50,0	1,97	22,0	0,87	55	2,165	2.3/16"
MS10H-24-52	38	1.1/2"	24	M52X2	S38	50,0	1,97	22,0	0,87	55	2,165	2.3/16"



FOR 6 SPIRAL HOSES - NO SKIVE
PER TUBI A 6 SPIRALI - NO-SKIVE
FÜR 6-SPIRALSCHLÄUCHE - NO-SKIVE
PARA MANGUERA 6 ESPIRALES SIN PELADURA

METRIC FS13H · FS12H



**METRIC HEAVY FEMALE SWIVEL
(24° CONE SEAT)**

**FEMMINA METRICA DIRITTA O-RING
CONO 24° SERIE PESANTE**

**DKOS DICHTKEGEL MIT O-RING
SCHWERE REIHE 24° KONUS**

**HEMBRA GIRATORIA RECTA METRICA
CONO 24° SERIE PESADA**

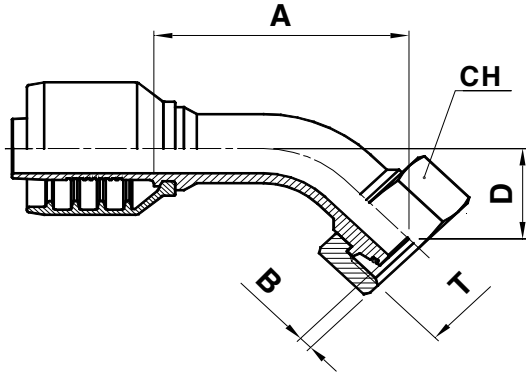
CODE CODICE BEST.-NR CODIGO	Ø HOSE Ø TUBO Ø SCHLAUCH Ø MANGUERA			T	PIPE	A		B		CH		
	DN	INCH	SIZE			[mm]	[in]	[mm]	[in]	[mm]	[in]	↗ [in]
FS13H-20-52	31	1.1/4"	20	M52X2	S38	48,9	1,93	6,5	0,26	60	2,362	2.3/8"
FS12H-24-52	38	1.1/2"	24	M52X2	S38	43,0	1,69	6,5	0,26	60	2,362	2.3/8"

NUT TYPE TIPO DI DADO HUTTER TYP TIPO DE TUERCA	FS13	FS12



FOR 6 SPIRAL HOSES - NO SKIVE
PER TUBI A 6 SPIRALI - NO-SKIVE
FÜR 6-SPIRALSCHLÄUCHE - NO-SKIVE
PARA MANGUERA 6 ESPIRALES SIN PELADURA

METRIC FS43H · FS42H



**METRIC HEAVY FEMALE SWIVEL
45° ELBOW (24° CONE SEAT)**

**FEMMINA METRICA 45° O-RING
CONO 24° SERIE PESANTE**

DKOS 45° - 24° KONUS

**HEMBRA GIRATORIA A 45° METRICA
CONO 24° SERIE PESADA**

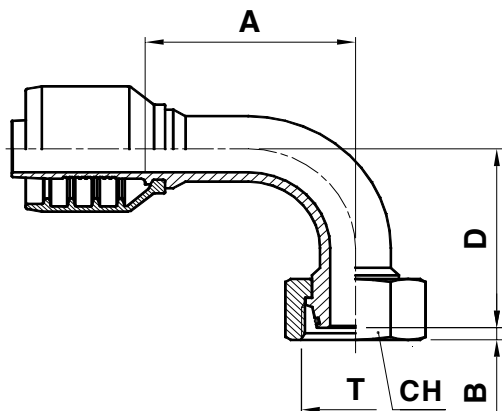
CODE CODICE BEST.-NR CODIGO	Ø HOSE Ø TUBO Ø SCHLAUCH Ø MANGUERA			T	PIPE	A		B		D		CH		
	DN	INCH	SIZE			[mm]	[in]	[mm]	[in]	[mm]	[in]	[mm]	[in]	↗[in]
	FS43H-20-52	31	1.1/4"			20	M52X2	S38	123,3	4,85	6,5	0,26	45,6	1,80
FS42H-24-52	38	1.1/2"	24	M52X2	S38	130,0	5,12	6,5	0,26	47,2	1,86	60	2,362	2.3/8"

NUT TYPE TIPO DI DADO HUTTER TYP TIPO DE TUERCA	FS43	FS42



FOR 6 SPIRAL HOSES - NO SKIVE
PER TUBI A 6 SPIRALI - NO-SKIVE
FÜR 6-SPIRALSCHLÄUCHE - NO-SKIVE
PARA MANGUERA 6 ESPIRALES SIN PELADURA

METRIC FS93H · FS92H



**METRIC HEAVY FEMALE SWIVEL
90° ELBOW (24° CONE SEAT)**

**FEMMINA METRICA 90° O-RING
CONO 24° SERIE PESANTE**

DKOS 90° - 24° KONUS

**HEMBRA GIRATORIA A 90° METRICA
CONO 24° SERIE PESADA**

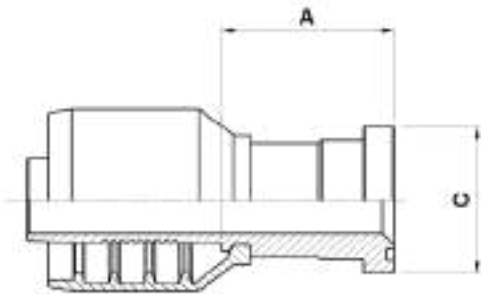
CODE CODICE BEST.-NR CODIGO	Ø HOSE Ø TUBO Ø SCHLAUCH Ø MANGUERA			T	PIPE	A		B		D		CH		
	DN	INCH	SIZE			[mm]	[in]	[mm]	[in]	[mm]	[in]	[mm]	[in]	↗[in]
FS93H-20-52	31	1.1/4"	20	M52X2	S38	95,6	3,76	6,5	0,26	104,0	4,09	60	2,362	2.3/8"
FS92H-24-52	38	1.1/2"	24	M52X2	S38	115,0	4,53	6,5	0,26	102,0	4,02	60	2,362	2.3/8"

NUT TYPE TIPO DI DADO HUTTER TYP TIPO DE TUERCA	FS93	FS92



FOR 6 SPIRAL HOSES - NO SKIVE
PER TUBI A 6 SPIRALI - NO-SKIVE
FÜR 6-SPIRALSCHLÄUCHE - NO-SKIVE
PARA MANGUERA 6 ESPIRALES SIN PELADURA

SAE 3000 CODE 61 AX10H



SAE 3000 CODE 61 STRAIGHT FLANGE

FLANGIA DIRITTA SAE 3000

SFL GERADE

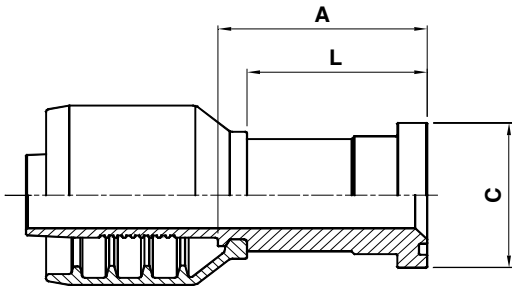
BRIDA RECTA SAE 3000 PSI

CODE CODICE BEST.-NR CODIGO	Ø HOSE Ø TUBO Ø SCHLAUCH Ø MANGUERA			FLANGE	A		C	
	DN	INCH	SIZE		[mm]	[in]	[mm]	[in]
AX10H-20-20	31	1.1/4"	20	1.1/4"	51,4	2,02	50,8	2,00
AX10H-20-24	31	1.1/4"	20	1.1/2"	61,4	2,42	60,3	2,37
AX10H-24-20	38	1.1/2"	24	1.1/4"	70,5	2,78	50,8	2,00
AX10H-24-24	38	1.1/2"	24	1.1/2"	62,0	2,44	60,3	2,37
AX10H-24-32	38	1.1/2"	24	2"	77,0	3,03	71,4	2,81
AX10H-32-24	51	2"	32	1.1/2"	95,7	3,77	60,3	2,37
AX10H-32-32	51	2"	32	2"	95,7	3,77	71,4	2,81



FOR 6 SPIRAL HOSES - NO SKIVE
PER TUBI A 6 SPIRALI - NO-SKIVE
FÜR 6-SPIRALSCHLÄUCHE - NO-SKIVE
PARA MANGUERA 6 ESPIRALES SIN PELADURA

SAE 3000 CODE 61 AX10H-L



**SAE 3000 CODE 61 STRAIGHT FLANGE
(LONG REACH VERSION)**

**FLANGIA DIRITTA SAE 3000
VERSIONE LUNGA**

SFL GERADE (LANGE VERSION)

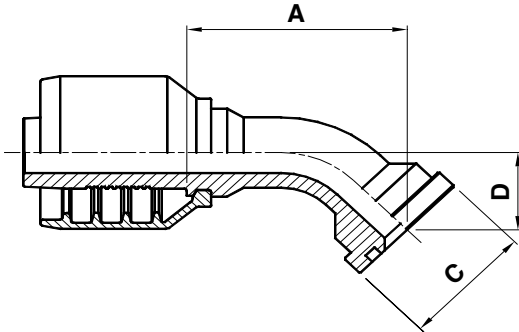
**BRIDA RECTA SAE 3000 PSI
(CODO LARGO)**

CODE CODICE BEST.-NR CODIGO	Ø HOSE Ø TUBO Ø SCHLAUCH Ø MANGUERA			FLANGE	A		C		L	
	DN	INCH	SIZE		[mm]	[in]	[mm]	[in]	[mm]	[in]
AX10H-20-20-73	31	1.1/4"	20	1.1/4"	82,9	3,26	50,8	2,00	73,0	2,87
AX10H-24-24-83	38	1.1/2"	24	1.1/2"	93,5	3,68	60,3	2,37	83,0	3,27
AX10H-32-32-88	51	2"	32	2"	103,7	4,08	71,4	2,81	88,0	3,46



FOR 6 SPIRAL HOSES - NO SKIVE
PER TUBI A 6 SPIRALI - NO-SKIVE
FÜR 6-SPIRALSCHLÄUCHE - NO-SKIVE
PARA MANGUERA 6 ESPIRALES SIN PELADURA

SAE 3000 CODE 61 AX40H



**SAE 3000 CODE 61 - 45° ELBOW
FLANGE**

FLANGIA 45° SAE 3000

SFL 45° BOGENARMATUR

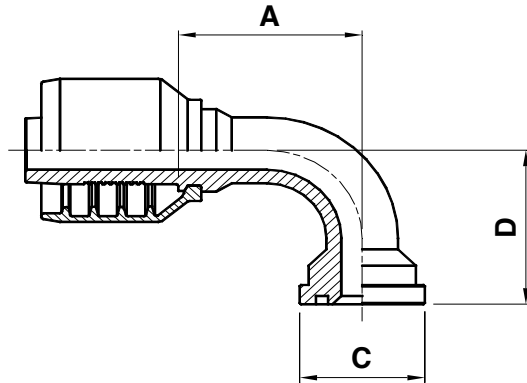
BRIDA A 45° SAE 3000 PSI

CODE CODICE BEST.-NR CODIGO	Ø HOSE Ø TUBO Ø SCHLAUCH Ø MANGUERA			FLANGE	A		C		D	
	DN	INCH	SIZE		[mm]	[in]	[mm]	[in]	[mm]	[in]
AX40H-20-20	31	1.1/4"	20	1.1/4"	130,0	5,12	50,8	2,00	43,5	1,71
AX40H-20-24	31	1.1/4"	20	1.1/2"	126,0	4,96	60,3	2,37	38,0	1,50
AX40H-24-24	38	1.1/2"	24	1.1/2"	152,0	5,98	60,3	2,37	47,0	1,85
AX40H-24-32	38	1.1/2"	24	2"	132,8	5,23	71,4	2,81	46,8	1,84
AX40H-32-32	51	2"	32	2"	150,0	5,91	71,4	2,81	53,0	2,09



FOR 6 SPIRAL HOSES - NO SKIVE
PER TUBI A 6 SPIRALI - NO-SKIVE
FÜR 6-SPIRALSCHLÄUCHE - NO-SKIVE
PARA MANGUERA 6 ESPIRALES SIN PELADURA

SAE 3000 CODE 61 AX90H



**SAE 3000 CODE 61 - 90° ELBOW
FLANGE**

FLANGIA 90° SAE 3000

SFL 90° BOGENARMATUR

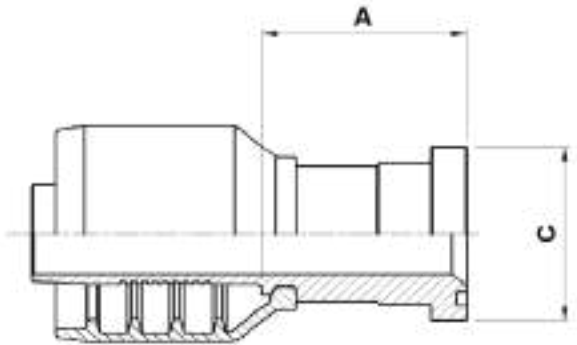
BRIDA A 90° SAE 3000 PSI

CODE CODICE BEST.-NR CODIGO	Ø HOSE Ø TUBO Ø SCHLAUCH Ø MANGUERA			FLANGE	A		C		D	
	DN	INCH	SIZE		[mm]	[in]	[mm]	[in]	[mm]	[in]
AX90H-20-20	31	1.1/4"	20	1.1/4"	109,5	4,31	50,8	2,00	93,5	3,68
AX90H-20-24	31	1.1/4"	20	1.1/2"	108,0	4,25	60,3	2,37	90,0	3,54
AX90H-24-24	38	1.1/2"	24	1.1/2"	132,0	5,20	60,3	2,37	103,5	4,07
AX90H-24-32	38	1.1/2"	24	2"	116,0	4,57	71,4	2,81	104,0	4,09
AX90H-32-32	51	2"	32	2"	155,0	6,10	71,4	2,81	123,0	4,84



FOR 6 SPIRAL HOSES - NO SKIVE
PER TUBI A 6 SPIRALI - NO-SKIVE
FÜR 6-SPIRALSCHLÄUCHE - NO-SKIVE
PARA MANGUERA 6 ESPIRALES SIN PELADURA

SAE 6000 CODE 62 AY10H



SAE 6000 CODE 62 STRAIGHT FLANGE

FLANGIA DIRITTA SAE 6000

SFS GERADE

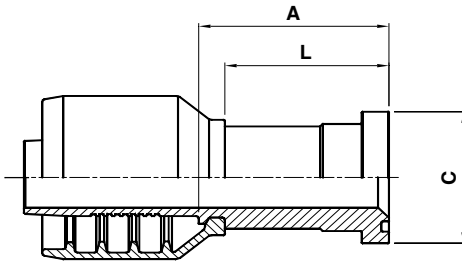
BRIDA RECTA SAE 6000 PSI

CODE CODICE BEST.-NR CODIGO	Ø HOSE Ø TUBO Ø SCHLAUCH Ø MANGUERA			FLANGE	A		C	
	DN	INCH	SIZE		[mm]	[in]	[mm]	[in]
AY10H-20-20	31	1.1/4"	20	1.1/4"	76,9	3,03	54,0	2,13
AY10H-20-24	31	1.1/4"	20	1.1/2"	81,4	3,20	63,5	2,50
AY10H-24-20	38	1.1/2"	24	1.1/4"	72,5	2,85	54,0	2,13
AY10H-24-24	38	1.1/2"	24	1.1/2"	82,0	3,23	63,5	2,50
AY10H-24-32	38	1.1/2"	24	2"	110,5	4,35	79,4	3,13
AY10H-32-32	51	2"	32	2"	115,7	4,56	79,4	3,13



FOR 6 SPIRAL HOSES - NO SKIVE
PER TUBI A 6 SPIRALI - NO-SKIVE
FÜR 6-SPIRALSCHLÄUCHE - NO-SKIVE
PARA MANGUERA 6 ESPIRALES SIN PELADURA

SAE 6000 CODE 62 AY10H-L



**SAE 6000 CODE 62 STRAIGHT FLANGE
(LONG REACH VERSION)**

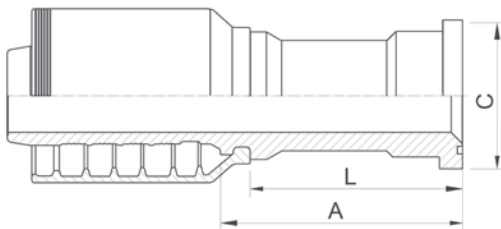
**FLANGIA DIRITTA SAE 6000
(VERSIONE LUNGA)**

SFS GERADE (LANGE VERSION)

**BRIDA RECTA SAE 6000 PSI
(CODO LARGO)**

CODE CODICE BEST.-NR CODIGO	Ø HOSE Ø TUBO Ø SCHLAUCH Ø MANGUERA			FLANGE	A		C		L	
	DN	INCH	SIZE		[mm]	[in]	[mm]	[in]	[mm]	[in]
AY10H-24-24-108	38	1.1/2"	24	1.1/2"	118,5	4,67	63,5	2,50	108,0	4,25

SAE 6000 CODE 62 AY10HLZ-L



**SAE 6000 CODE 62 STRAIGHT FLANGE
(LONG REACH VERSION)**

**FLANGIA DIRITTA SAE 6000
(VERSIONE LUNGA)**

SFS GERADE (LANGE VERSION)

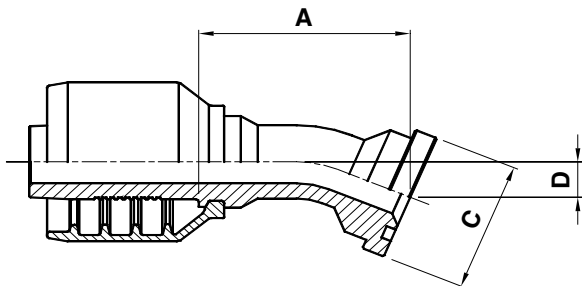
**BRIDA RECTA SAE 6000 PSI
(CODO LARGO)**

CODE CODICE BEST.-NR CODIGO	Ø HOSE Ø TUBO Ø SCHLAUCH Ø MANGUERA			FLANGE	A		C		L	
	DN	INCH	SIZE		[mm]	[in]	[mm]	[in]	[mm]	[in]
AY10HLZ-32-24-110	51	2"	32	1.1/2"	124,6	4,91	63,5	2,50	110,0	4,33
AY10HLZ-32-32-110	51	2"	32	2"	125,3	4,93	79,4	3,13	110,0	4,33



FOR 6 SPIRAL HOSES - NO SKIVE
PER TUBI A 6 SPIRALI - NO-SKIVE
FÜR 6-SPIRALSCHLÄUCHE - NO-SKIVE
PARA MANGUERA 6 ESPIRALES SIN PELADURA

SAE 6000 CODE 62 AY20H



**SAE 6000 CODE 62 - 22,5° ELBOW
FLANGE**

FLANGIA 22,5° SAE 6000

SFS 22,5° BOGENARMATUR

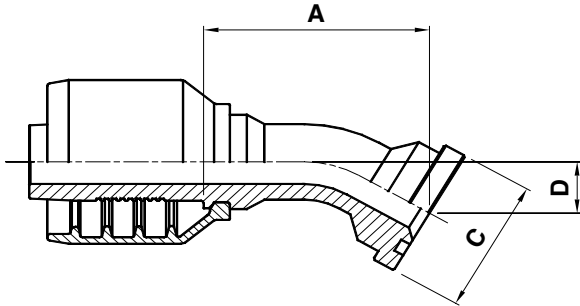
BRIDA A 22,5° SAE 6000 PSI

CODE CODICE BEST.-NR CODIGO	Ø HOSE Ø TUBO Ø SCHLAUCH Ø MANGUERA			FLANGE	A		C		D	
	DN	INCH	SIZE		[mm]	[in]	[mm]	[in]	[mm]	[in]
AY20H-24-24	38	1.1/2"	24	1.1/2"	140,0	5,51	63,5	2,50	20,0	0,79



FOR 6 SPIRAL HOSES - NO SKIVE
PER TUBI A 6 SPIRALI - NO-SKIVE
FÜR 6-SPIRALSCHLÄUCHE - NO-SKIVE
PARA MANGUERA 6 ESPIRALES SIN PELADURA

SAE 6000 CODE 62 AY30H



**SAE 6000 CODE 62 - 30° ELBOW
FLANGE**

FLANGIA 30° SAE 6000

SFS 30° BOGENARMATUR

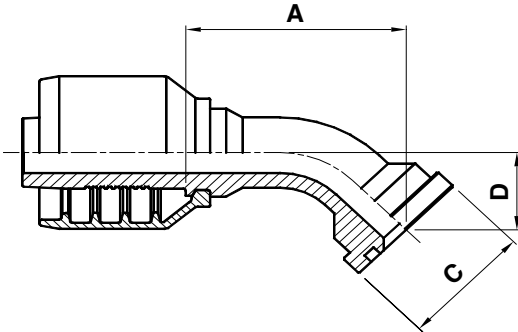
BRIDA A 30° SAE 6000 PSI

CODE CODICE BEST.-NR CODIGO	Ø HOSE Ø TUBO Ø SCHLAUCH Ø MANGUERA			FLANGE	A		C		D	
	DN	INCH	SIZE		[mm]	[in]	[mm]	[in]	[mm]	[in]
AY30H-24-24	38	1.1/2"	24	1.1/2"	147,5	5,81	63,5	2,50	29,0	1,14
AY30H-32-32	51	2"	32	2"	187,0	7,36	79,4	3,13	37,0	1,46



FOR 6 SPIRAL HOSES - NO SKIVE
PER TUBI A 6 SPIRALI - NO-SKIVE
FÜR 6-SPIRALSCHLÄUCHE - NO-SKIVE
PARA MANGUERA 6 ESPIRALES SIN PELADURA

SAE 6000 CODE 62 AY40H



SAE 6000 CODE 62 - 45° ELBOW FLANGE

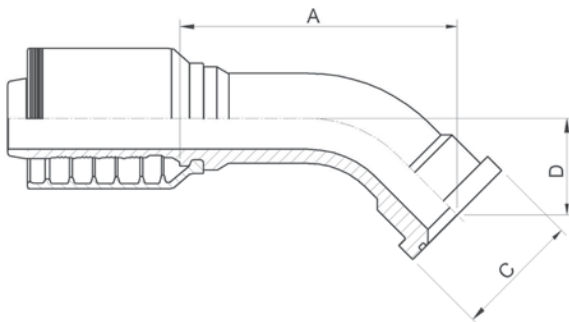
FLANGIA 45° SAE 6000

SFS 45° BOGENARMATUR

BRIDA A 45° SAE 6000 PSI

CODE CODICE BEST.-NR CODIGO	Ø HOSE Ø TUBO Ø SCHLAUCH Ø MANGUERA			FLANGE	A		C		D	
	DN	INCH	SIZE		[mm]	[in]	[mm]	[in]	[mm]	[in]
AY40H-20-16	31	1.1/4"	20	1"	115,5	4,55	47,6	1,88	38,1	1,50
AY40H-20-20	31	1.1/4"	20	1.1/4"	115,5	4,55	54,0	2,13	43,8	1,72
AY40H-20-24	31	1.1/4"	20	1.1/2"	117,5	4,63	63,5	2,50	48,0	1,89
AY40H-24-24	38	1.1/2"	24	1.1/2"	152,0	5,98	63,5	2,50	47,0	1,85
AY40H-24-32	38	1.1/2"	24	2"	146,0	5,75	79,4	3,13	57,0	2,24
AY40H-32-32	51	2"	32	2"	174,0	6,85	79,4	3,13	61,0	2,40

SAE 6000 CODE 62 AY40HLZ



SAE 6000 CODE 62 - 45° ELBOW FLANGE

FLANGIA 45° SAE 6000

SFS 45° BOGENARMATUR

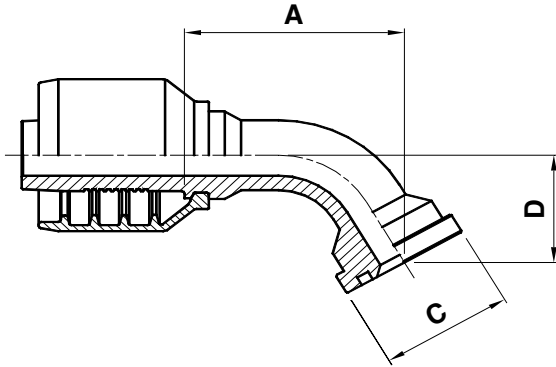
BRIDA A 45° SAE 6000 PSI

CODE CODICE BEST.-NR CODIGO	Ø HOSE Ø TUBO Ø SCHLAUCH Ø MANGUERA			FLANGE	A		C		D	
	DN	INCH	SIZE		[mm]	[in]	[mm]	[in]	[mm]	[in]
AY40HLZ-32-24	51	2"	32	1.1/2"	158,5	6,24	63,5	2,50	47,0	1,85
AY40HLZ-32-32	51	2"	32	2"	168,0	6,61	79,4	3,13	61,0	2,40



FOR 6 SPIRAL HOSES - NO SKIVE
PER TUBI A 6 SPIRALI - NO-SKIVE
FÜR 6-SPIRALSCHLÄUCHE - NO-SKIVE
PARA MANGUERA 6 ESPIRALES SIN PELADURA

SAE 6000 CODE 62 AY60H



**SAE 6000 CODE 62 - 60° ELBOW
FLANGE**

FLANGIA 60° SAE 6000

SFS 60° BOGENARMATUR

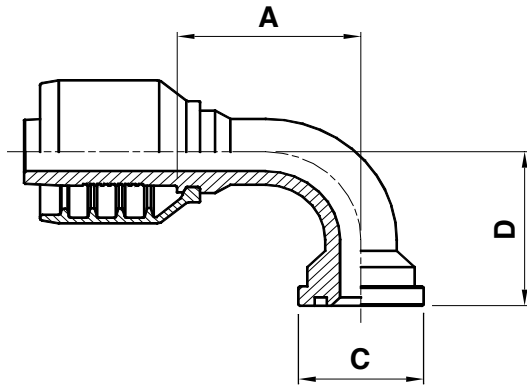
BRIDA A 60° SAE 6000 PSI

CODE CODICE BEST.-NR CODIGO	Ø HOSE Ø TUBO Ø SCHLAUCH Ø MANGUERA			FLANGE	A		C		D	
	DN	INCH	SIZE		[mm]	[in]	[mm]	[in]	[mm]	[in]
AY60H-20-20	31	1.1/4"	20	1.1/4"	113,0	4,45	54,0	2,13	55,0	2,17
AY60H-24-24	38	1.1/2"	24	1.1/2"	153,5	6,04	63,5	2,50	69,8	2,75



FOR 6 SPIRAL HOSES - NO SKIVE
PER TUBI A 6 SPIRALI - NO-SKIVE
FÜR 6-SPIRALSCHLÄUCHE - NO-SKIVE
PARA MANGUERA 6 ESPIRALES SIN PELADURA

SAE 6000 CODE 62 AY90H



SAE 6000 CODE 62 - 90° ELBOW FLANGE

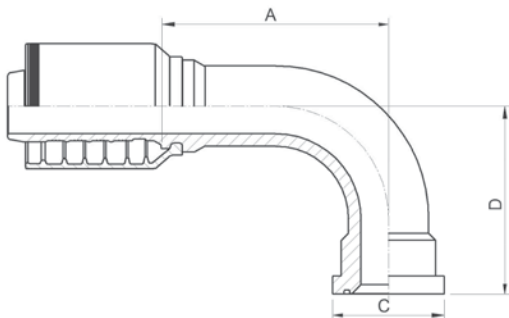
FLANGIA 90° SAE 6000

SFS 90° BOGENARMATUR

BRIDA A 90° SAE 6000 PSI

CODE CODICE BEST.-NR CODIGO	Ø HOSE Ø TUBO Ø SCHLAUCH Ø MANGUERA			FLANGE	A		C		D	
	DN	INCH	SIZE		[mm]	[in]	[mm]	[in]	[mm]	[in]
AY90H-20-16	31	1.1/4"	20	1"	109,5	4,31	47,6	1,87	87,0	3,43
AY90H-20-20	31	1.1/4"	20	1.1/4"	104,0	4,09	54,0	2,13	86,0	3,39
AY90H-20-24	31	1.1/4"	20	1.1/2"	104,2	4,10	63,5	2,50	98,0	3,86
AY90H-24-24	38	1.1/2"	24	1.1/2"	124,5	4,90	63,5	2,50	104,0	4,09
AY90H-24-32	38	1.1/2"	24	2"	129,0	5,08	79,4	3,13	119,5	4,70
AY90H-32-32	51	2"	32	2"	162,0	6,38	79,4	3,13	134,0	5,28

SAE 6000 CODE 62 AY90HLZ



SAE 6000 CODE 62 - 90° ELBOW FLANGE

FLANGIA 90° SAE 6000

SFS 90° BOGENARMATUR

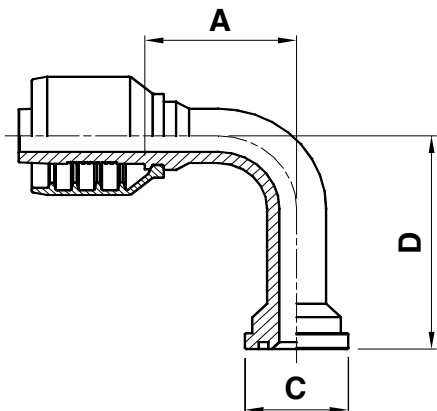
BRIDA A 90° SAE 6000 PSI

CODE CODICE BEST.-NR CODIGO	Ø HOSE Ø TUBO Ø SCHLAUCH Ø MANGUERA			FLANGE	A		C		D	
	DN	INCH	SIZE		[mm]	[in]	[mm]	[in]	[mm]	[in]
AY90HLZ-32-24	51	2"	32	1.1/2"	139,5	5,49	63,5	2,50	103,0	4,06
AY90HLZ-32-32	51	2"	32	2"	156,7	6,17	79,4	3,13	138,0	5,43



FOR 6 SPIRAL HOSES - NO SKIVE
PER TUBI A 6 SPIRALI - NO-SKIVE
FÜR 6-SPIRALSCHLÄUCHE - NO-SKIVE
PARA MANGUERA 6 ESPIRALES SIN PELADURA

SAE 6000 CODE 62 AY90H-L



**SAE 6000 CODE 62 - 90° ELBOW
FLANGE (LONG DROP)**

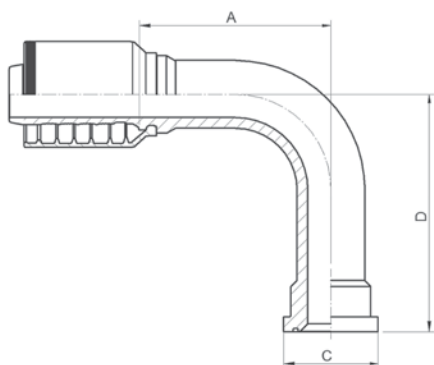
**FLANGIA 90° SAE 6000
(VERSIONE ALTA)**

SFS 90° BOGENARMATUR SONDER-SL

**BRIDA A 90° SAE 6000 PSI
(CODO LARGO)**

CODE CODICE BEST.-NR CODIGO	Ø HOSE Ø TUBO Ø SCHLAUCH Ø MANGUERA			FLANGE	A		C		D	
	DN	INCH	SIZE		[mm]	[in]	[mm]	[in]	[mm]	[in]
AY90H-20-20-130	31	1.1/4"	20	1.1/4"	104,0	4,09	54,0	2,13	130,0	5,12
AY90H-20-20-150	31	1.1/4"	20	1.1/4"	104,0	4,09	54,0	2,13	150,0	5,91
AY90H-24-24-114	38	1.1/2"	24	1.1/2"	124,5	4,90	63,5	2,50	114,0	4,49

SAE 6000 CODE 62 AY90HLZ-L



**SAE 6000 CODE 62 - 90° ELBOW
FLANGE (LONG DROP)**

**FLANGIA 90° SAE 6000
(VERSIONE ALTA)**

SFS 90° BOGENARMATUR SONDER-SL

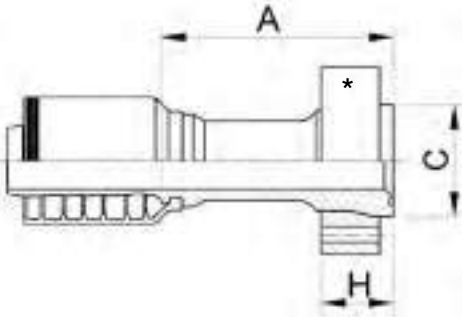
**BRIDA A 90° SAE 6000 PSI
(CODO LARGO)**

CODE CODICE BEST.-NR CODIGO	Ø HOSE Ø TUBO Ø SCHLAUCH Ø MANGUERA			FLANGE	A		C		D	
	DN	INCH	SIZE		[mm]	[in]	[mm]	[in]	[mm]	[in]
AY90HLZ-32-32-155	51	2"	32	2"	151,9	5,98	79,4	3,13	155,0	6,10



FOR 6 SPIRAL HOSES - NO SKIVE
PER TUBI A 6 SPIRALI - NO-SKIVE
FÜR 6-SPIRALSCHLÄUCHE - NO-SKIVE
PARA MANGUERA 6 ESPIRALES SIN PELADURA

SAE 6000 CODE 62 AL13HLZ



STRAIGHT SAE FLANGE WITH TAPERED SHAPE HEAD AND CAPTIVE PRE-ASSEMBLED FLANGE

FLANGIA DIRITTA A TESTA CONICA SAE CON CONTROFLANGIA

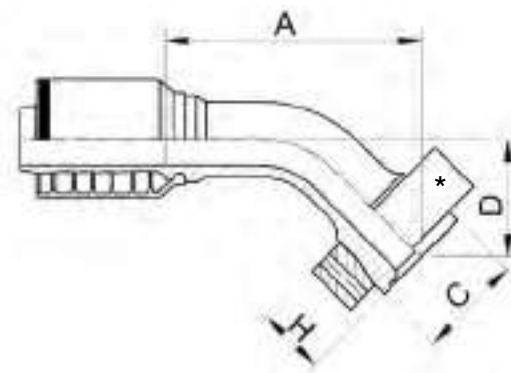
FLANSCHARMATUR GERADE KONISCH SAE MIT KONTERFLANSCH

BRIDA RECTA CÓNICA SAE CON CONTRABRIDA

*Heavy duty fitting compatible with ports according to SAE J518 code 62.

CODE CODICE BEST.-NR CODIGO	Ø HOSE Ø TUBO Ø SCHLAUCH Ø MANGUERA			FLANGE	A		C		H	
	DN	INCH	SIZE		[mm]	[in]	[mm]	[in]	[mm]	[in]
AL13HLZ-32-32	51	2"	32	2"	134,8	5,31	79,4	3,13	64,0	2,51

SAE 6000 CODE 62 AL43HLZ



45° SAE FLANGE WITH TAPERED SHAPE HEAD AND CAPTIVE PRE-ASSEMBLED FLANGE

FLANGIA 45° A TESTA CONICA SAE CON CONTROFLANGIA

FLANSCHARMATUR 45° KONISCH SAE MIT KONTERFLANSCH

BRIDA A 45° CÓNICA SAE CON CONTRABRIDA

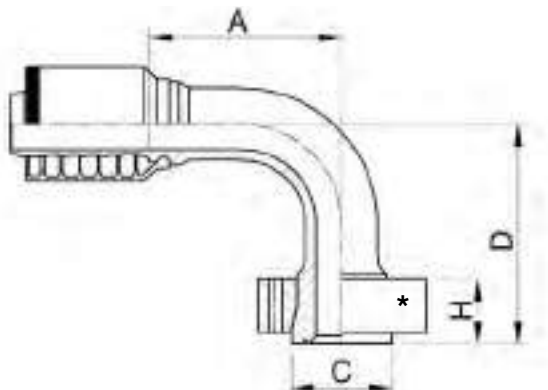
*Heavy duty fitting compatible with ports according to SAE J518 code 62.

CODE CODICE BEST.-NR CODIGO	Ø HOSE Ø TUBO Ø SCHLAUCH Ø MANGUERA			FLANGE	A		D		C		H	
	DN	INCH	SIZE		[mm]	[in]	[mm]	[in]	[mm]	[in]	[mm]	[in]
AL43HLZ-32-32	51	2"	32	2"	195,4	7,7	90,0	3,54	79,4	3,13	64,0	2,51



FOR 6 SPIRAL HOSES - NO SKIVE
PER TUBI A 6 SPIRALI - NO-SKIVE
FÜR 6-SPIRALSCHLÄUCHE - NO-SKIVE
PARA MANGUERA 6 ESPIRALES SIN PELADURA

SAE 6000 CODE 62 AL93HLZ



90° SAE FLANGE WITH TAPERED SHAPE HEAD AND CAPTIVE PRE-ASSEMBLED FLANGE

FLANGIA 90° A TESTA CONICA SAE CON CONTROFLANGIA

FLANSCHARMATUR 90° KONISCH SAE MIT KONTERFLANSCH

BRIDA A 90° CÓNICA SAE CON CONTRABRIDA

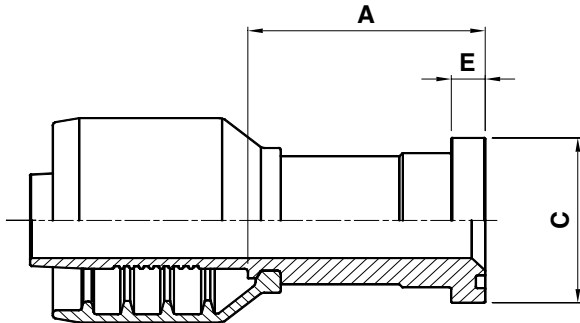
*Heavy duty fitting compatible with ports according to SAE J518 code 62.

CODE CODICE BEST.-NR CODIGO	Ø HOSE Ø TUBO Ø SCHLAUCH Ø MANGUERA			FLANGE	A		D		C		H	
	DN	INCH	SIZE		[mm]	[in]	[mm]	[in]	[mm]	[in]	[mm]	[in]
AL93HLZ-32-32	51	2"	32	2"	160,5	6,32	180,0	7,09	79,4	3,13	64,0	2,51



FOR 6 SPIRAL HOSES - NO SKIVE
PER TUBI A 6 SPIRALI - NO-SKIVE
FÜR 6-SPIRALSCHLÄUCHE - NO-SKIVE
PARA MANGUERA 6 ESPIRALES SIN PELADURA

SUPERCAT H.P. FLANGE AY1CH



SUPERCAT STYLE STRAIGHT FLANGE

FLANGIA DIRITTA STILE SUPERCAT

**SAE FLANSCH SUPERCAT-TYP
6000 PSI**

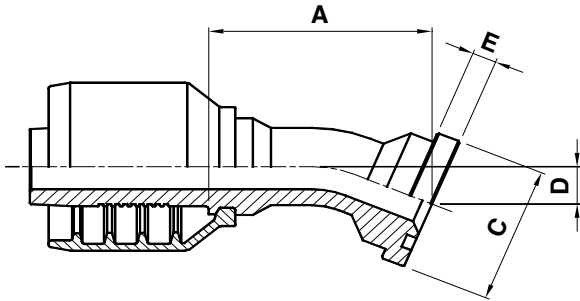
BRIDA RECTA ESTILO SUPERCAT

CODE CODICE BEST.-NR CODIGO	Ø HOSE Ø TUBO Ø SCHLAUCH Ø MANGUERA			FLANGE	A		C		E	
	DN	INCH	SIZE		[mm]	[in]	[mm]	[in]	[mm]	[in]
AY1CH-20-20	31	1.1/4"	20	1.1/4"	76,0	2,99	54,0	2,13	14,5	0,57
AY1CH-24-24	38	1.1/2"	24	1.1/2"	84,0	3,31	63,5	2,50	14,5	0,57
AY1CH-24-32	38	1.1/2"	24	2"	110,5	4,35	79,4	3,13	14,5	0,57
AY1CH-32-32	51	2"	32	2"	115,7	4,56	79,4	3,13	14,5	0,57



FOR 6 SPIRAL HOSES - NO SKIVE
PER TUBI A 6 SPIRALI - NO-SKIVE
FÜR 6-SPIRALSCHLÄUCHE - NO-SKIVE
PARA MANGUERA 6 ESPIRALES SIN PELADURA

SUPERCAT H.P. FLANGE AY2CH



SUPERCAT STYLE - 22,5° ELBOW FLANGE

FLANGIA 22,5° STILE SUPERCAT

SAE FLANSCH SUPERCAT-TYP 22,5° 6000 PSI

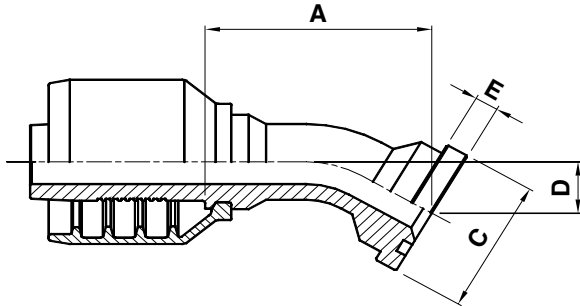
BRIDA A 22,5° ESTILO SUPERCAT

CODE CODICE BEST.-NR CODIGO	Ø HOSE Ø TUBO Ø SCHLAUCH Ø MANGUERA			FLANGE	A		C		D		E	
	DN	INCH	SIZE		[mm]	[in]	[mm]	[in]	[mm]	[in]	[mm]	[in]
AY2CH-20-24	31	1.1/4"	20	1.1/2"	133,0	5,24	63,5	2,50	22,5	0,89	14,5	0,57
AY2CH-24-24	38	1.1/2"	24	1.1/2"	142,0	5,59	63,5	2,50	20,9	0,82	14,5	0,57



FOR 6 SPIRAL HOSES - NO SKIVE
PER TUBI A 6 SPIRALI - NO-SKIVE
FÜR 6-SPIRALSCHLÄUCHE - NO-SKIVE
PARA MANGUERA 6 ESPIRALES SIN PELADURA

SUPERCAT H.P. FLANGE AY3CH



**SUPERCAT STYLE - 30° ELBOW
FLANGE**

FLANGIA 30° STILE SUPERCAT

**SAE FLANSCH SUPERCAT-TYP 30°
6000 PSI**

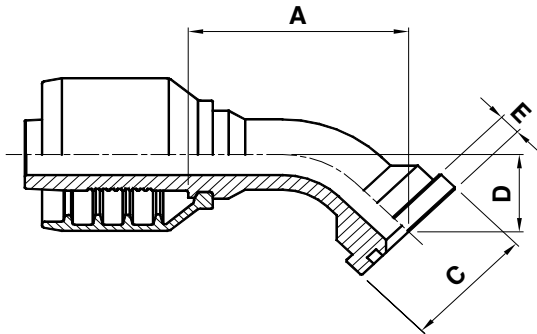
BRIDA A 30° ESTILO SUPERCAT

CODE CODICE BEST.-NR CODIGO	Ø HOSE Ø TUBO Ø SCHLAUCH Ø MANGUERA			FLANGE	A		C		D		E	
	DN	INCH	SIZE		[mm]	[in]	[mm]	[in]	[mm]	[in]	[mm]	[in]
AY3CH-20-24	31	1.1/4"	20	1.1/2"	129,5	5,01	63,5	2,50	31,0	1,22	14,5	0,57
AY3CH-24-24	38	1.1/2"	24	1.1/2"	147,0	5,79	63,5	2,50	29,5	1,16	14,5	0,57



FOR 6 SPIRAL HOSES - NO SKIVE
PER TUBI A 6 SPIRALI - NO-SKIVE
FÜR 6-SPIRALSCHLÄUCHE - NO-SKIVE
PARA MANGUERA 6 ESPIRALES SIN PELADURA

SUPERCAT H.P. FLANGE AY4CH



**SUPERCAT STYLE - 45° ELBOW
FLANGE**

FLANGIA 45° STILE SUPERCAT

**SAE FLANSCH SUPERCAT-TYP 45°
6000 PSI**

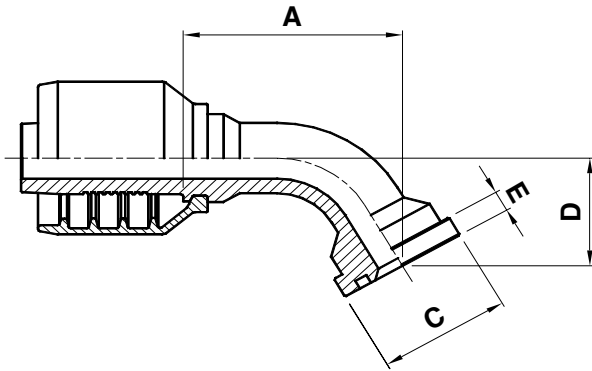
BRIDA A 45° ESTILO SUPERCAT

CODE CODICE BEST.-NR CODIGO	Ø HOSE Ø TUBO Ø SCHLAUCH Ø MANGUERA			FLANGE	A		C		D		E	
	DN	INCH	SIZE		[mm]	[in]	[mm]	[in]	[mm]	[in]	[mm]	[in]
AY4CH-20-16	31	1.1/4"	20	1"	118,5	4,67	47,6	1,87	46,5	1,83	14,5	0,57
AY4CH-20-20	31	1.1/4"	20	1.1/4"	118,5	4,67	54,0	2,13	46,5	1,83	14,5	0,57
AY4CH-24-24	38	1.1/2"	24	1.1/2"	153,5	6,04	63,5	2,50	48,5	1,91	14,5	0,57
AY4CH-32-32	51	2"	32	2"	179,5	7,07	79,4	3,13	61,5	2,42	14,5	0,57



FOR 6 SPIRAL HOSES - NO SKIVE
PER TUBI A 6 SPIRALI - NO-SKIVE
FÜR 6-SPIRALSCHLÄUCHE - NO-SKIVE
PARA MANGUERA 6 ESPIRALES SIN PELADURA

SUPERCAT H.P. FLANGE AY6CH



SUPERCAT STYLE - 60° ELBOW FLANGE

FLANGIA 60° STILE SUPERCAT

SAE FLANSCH SUPERCAT-TYP 60° 6000 PSI

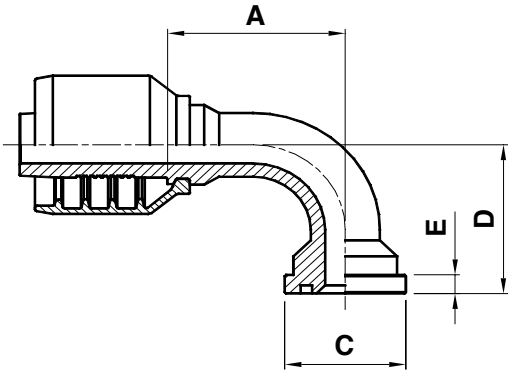
BRIDA A 60° ESTILO SUPERCAT

CODE CODICE BEST.-NR CODIGO	Ø HOSE Ø TUBO Ø SCHLAUCH Ø MANGUERA			FLANGE	A		C		D		E	
	DN	INCH	SIZE		[mm]	[in]	[mm]	[in]	[mm]	[in]	[mm]	[in]
					AY6CH-20-24	31	1.1/4"	20	1.1/2"	137,0	5,39	63,5
AY6CH-24-24	38	1.1/2"	24	1.1/2"	153,5	6,04	63,5	2,50	71,5	2,81	14,5	0,57



FOR 6 SPIRAL HOSES - NO SKIVE
PER TUBI A 6 SPIRALI - NO-SKIVE
FÜR 6-SPIRALSCHLÄUCHE - NO-SKIVE
PARA MANGUERA 6 ESPIRALES SIN PELADURA

SUPERCAT H.P. FLANGE AY9CH



SUPERCAT STYLE - 90° ELBOW FLANGE

FLANGIA 90° STILE SUPERCAT

SAE FLANSCH SUPERCAT-TYP 90° 6000 PSI

BRIDA A 90° ESTILO SUPERCAT

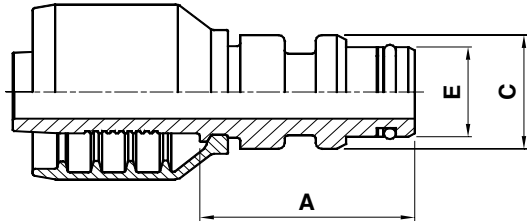
CODE CODICE BEST.-NR CODIGO	Ø HOSE Ø TUBO Ø SCHLAUCH Ø MANGUERA			FLANGE	A		C		D		E	
	DN	INCH	SIZE		[mm]	[in]	[mm]	[in]	[mm]	[in]	[mm]	[in]
AY9CH-20-20	31	1.1/4"	20	1.1/4"	104,0	4,09	54,0	2,13	90,2	3,55	14,5	0,57
AY9CH-24-24	38	1.1/2"	24	1.1/2"	129,0	5,08	63,5	2,50	106,0	4,17	14,5	0,57
AY9CH-32-32	51	2"	32	2"	159,0	6,26	79,4	3,13	136,0	5,35	14,5	0,57



FOR 6 SPIRAL HOSES - NO SKIVE
PER TUBI A 6 SPIRALI - NO-SKIVE
FÜR 6-SPIRALSCHLÄUCHE - NO-SKIVE
PARA MANGUERA 6 ESPIRALES SIN PELADURA

STAPLE LOCK

ST11H



STAPLE LOCK MALE

RACCORDO MASCHIO PER MINIERA (STAPLE)

DICHTKOPF "STAPLE LOCK"

MACHO FIJO PARA MINERÍA (STAPLE)

CODE CODICE BEST.-NR CODIGO	Ø HOSE Ø TUBO Ø SCHLAUCH Ø MANGUERA			A		C		E	
	DN	INCH	SIZE	[mm]	[in]	[mm]	[in]	[mm]	[in]
ST11H-12-12	19	3/4"	12	37,0	1,46	28,9	1,14	23,9	0,94
ST11H-20-20	31	1.1/4"	20	47,9	1,89	45,9	1,81	37,9	1,49



FOR 6 SPIRAL HOSES - NO SKIVE
PER TUBI A 6 SPIRALI - NO-SKIVE
FÜR 6-SPIRALSCHLÄUCHE - NO-SKIVE
PARA MANGUERA 6 ESPIRALES SIN PELADURA

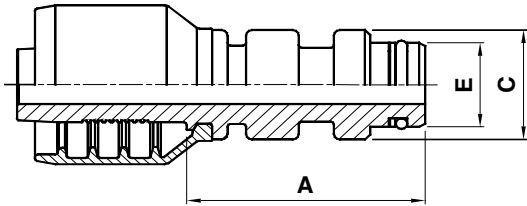
H.P. STAPLE LOCK SS11H

HIGH PRESSURE STAPLE LOCK MALE

**RACCORDO MASCHIO PER MINIERA
 ALTA PRESSIONE (HP STAPLE)**

**DICHTKOPF "STAPLE LOCK"
 HOCHDRUCK**

**MACHO FIJO PARA MINERÍA
 ALTA PRESIÓN (HP STAPLE)**



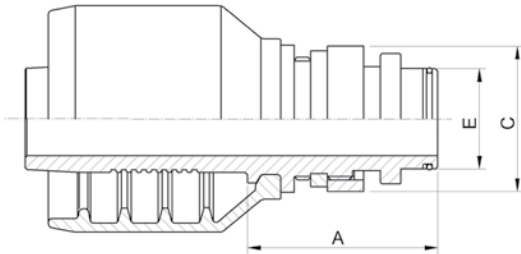
CODE CODICE BEST.-NR CODIGO	Ø HOSE Ø TUBO Ø SCHLAUCH Ø MANGUERA			A		C		E	
	DN	INCH	SIZE	[mm]	[in]	[mm]	[in]	[mm]	[in]
SS11H-12-12	19	3/4"	12	56,0	2,20	28,7	1,13	22,4	0,88
SS11H-20-20	31	1.1/4"	20	80,0	3,15	45,4	1,79	37,9	1,49
SS11H-24-24	38	1.1/2"	24	82,5	3,25	54,4	2,14	43,9	1,73
SS11H-32-32	51	2"	32	95,6	3,76	63,4	2,50	49,9	1,96



FOR 6 SPIRAL HOSES - NO SKIVE
PER TUBI A 6 SPIRALI - NO-SKIVE
FÜR 6-SPIRALSCHLÄUCHE - NO-SKIVE
PARA MANGUERA 6 ESPIRALES SIN PELADURA

LOK-IT

HVM11H



HIGH PRESSURE LOCK-IT MALE

MASCHIO LOK-IT ALTA PRESSIONE

NIPPLE LOCK-IT HOCHSDRUCK

MACHO LOK-IT PARA ALTA PRESIÓN

CODE CODICE BEST.-NR CODIGO	Ø HOSE Ø TUBO Ø SCHLAUCH Ø MANGUERA			C		E		A	
	DN	INCH	SIZE	[mm]	[in]	[mm]	[in]	[mm]	[in]
HVM11H-20-20	31	1.1/4"	20	52,0	2,04	33,0	1,29	72,0	2,83
HVM11H-24-24	38	1.1/2"	24	64,0	2,51	42,0	1,65	87,0	3,44
HVM11H-32-32	51	2"	32	85,0	3,34	54,0	2,12	92,0	3,62

LOK-IT

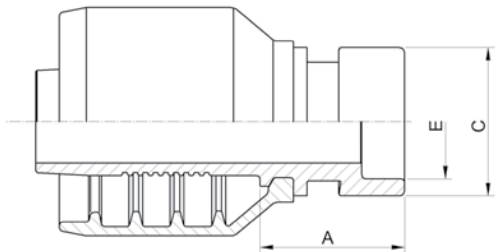
HVM11HLZ

CODE CODICE BEST.-NR CODIGO	Ø HOSE Ø TUBO Ø SCHLAUCH Ø MANGUERA			C		E		A	
	DN	INCH	SIZE	[mm]	[in]	[mm]	[in]	[mm]	[in]
HVM11HLZ-32-32	51	2"	32	78,0	3,07	54,0	2,12	97,0	3,82
HVM11HLZ-40-40	63	2.1/2"	40	98,0	3,86	65,0	2,56	119,0	4,69



FOR 6 SPIRAL HOSES - NO SKIVE
PER TUBI A 6 SPIRALI - NO-SKIVE
FÜR 6-SPIRALSCHLÄUCHE - NO-SKIVE
PARA MANGUERA 6 ESPIRALES SIN PELADURA

LOK-IT HVF10H



HIGH PRESSURE LOCK-IT FEMALE

FEMMINA LOK-IT ALTA PRESSIONE

MUFFE LOCK-IT HOCHSDRUCK

HEMBRA LOK-IT PARA ALTA PRESIÓN

CODE CODICE BEST.-NR CODIGO	Ø HOSE Ø TUBO Ø SCHLAUCH Ø MANGUERA			C		E		A	
	DN	INCH	SIZE	[mm]	[in]	[mm]	[in]	[mm]	[in]
HVF10H-20-20	31	1.1/4"	20	44,0	1,73	33,0	1,29	54,0	2,12
HVF10H-24-24	38	1.1/2"	24	54,0	2,12	42,0	1,65	59,0	2,32
HVF10H-32-32	51	2"	32	70,0	2,75	54,0	2,12	68,7	2,70

LOK-IT HVF10HLZ

CODE CODICE BEST.-NR CODIGO	Ø HOSE Ø TUBO Ø SCHLAUCH Ø MANGUERA			C		E		A	
	DN	INCH	SIZE	[mm]	[in]	[mm]	[in]	[mm]	[in]
HVF10HLZ-32-32	51	2"	32	70,0	2,76	54,0	2,12	75,0	2,95
HVF10HLZ-40-40	63	2.1/2"	40	84,0	3,31	65,0	2,56	86,0	3,39



SERIES
SERIE

T

**FOR SAE 100 R7 AND
R14 HOSES**

***PER TUBI TIPO R7 E TUBI
TEFLON R14***

**FÜR THERMOPLASTIK-UND
SAE 100 R14 SCHLAUCH**

***PARA MANGUERA TERMOPLASTICA
Y TEFLON R14***



**FOR SAE 100 R7 AND R14 HOSES
PER TUBI TIPO R7 E TUBI TEFLON R14
FÜR THERMOPLASTIK- UND SAE 100 R14 SCHLAUCH
PARA MANGUERA TERMOPLASTICA Y TEFLON R14**

INDEX-INDICE-INDEX-INDICE

PRODUCT PRODOTTO PRODUKT PRODUCTO		DESCRIPTION DESCRIZIONE BEZEICHNUNG DESCRIPCION	PAGE PAGINA SEITE PAGINA
NPTF-NPSM	MN10T	NPTF MALE (60° CONE SEAT)	312
		MASCHIO NPTF SV. 60°	
		AGN ANSCHLUSSSTUTZEN MIT KONISCHEM NPTF-GEWINDE SELBSTDICHTEND 60° KONUS	
		MACHO FIJO NPTF CONO 60°	
	MG10T	NPTF MALE SWIVEL (60° CONE SEAT)	313
		MASCHIO GIREVOLE DIRITTO NPTF CONO 60°	
		NPTF AUSSENGEWINDE 60° KONUS	
		MACHO GIRATORIO NPTF CONO 60°	
	FN10T	NPTF FEMALE RIGID	314
		FEMMINA FISSA NPTF	
		NPTF INNENGEWINDE-ARMATUR	
	FN11T	NPTF FEMALE RIGID	315
FEMMINA FISSA NPTF			
NPSM FEMALE SWIVEL (60° CONE SEAT)			
FEMMINA NPSM DIRITTA CONO 60°			
JIC	MJ10T	JIC 37° MALE	316
		MASCHIO JIC CONO 37°	
		AGJ JIC-ANSCHLUSSSTUTZEN 37° KONUS MIT UNF GEWINDE	
		MACHO FIJO JIC 37°	
	FJ11T	JIC 37° FEMALE SWIVEL	318
		FEMMINA JIC DRITTA SV. 37°	
		DKJ JIC- DICHTKOPF 37° KONUS UNF GEWINDE	
		HEMBRA GIRATORIA RECTA JIC 37°	
	FJ41T	JIC 37° FEMALE SWIVEL - 45° ELBOW	320
		FEMMINA JIC 45° SV. 37°	
		DKJ 45° - 37° KONUS	
		HEMBRA GIRATORIA A 45° JIC 37°	
	FJ91T	JIC 37° FEMALE SWIVEL - 90° ELBOW	322
		FEMMINA JIC 90° SV. 37°	
		DKJ 90° - 37° KONUS	
		HEMBRA GIRATORIA A 90° JIC 37°	
FJ91T-L	JIC 37° FEMALE SWIVEL - 90° ELBOW (LONG DROP)	324	
	FEMMINA JIC 90° SV. 37° (VERSIONE ALTA)		
	DKJ 90° SONDER-SL 37° KONUS		
	HEMBRA GIRATORIA A 90° JIC 37° (CODO LARGO)		
ORFS	OR13T	ORFS FEMALE SWIVEL	325
		FEMMINA ORFS DIRITTA	
		ORFS - ARMATUR INNENGEWINDE	
		HEMBRA GIRATORIA RECTA ORFS	



**FOR SAE 100 R7 AND R14 HOSES
PER TUBI TIPO R7 E TUBI TEFLON R14
FÜR THERMOPLASTIK- UND SAE 100 R14 SCHLAUCH
PARA MANGUERA TERMOPLASTICA Y TEFLON R14**

PRODUCT PRODOTTO PRODUKT PRODUCTO		DESCRIPTION DESCRIZIONE BEZEICHNUNG DESCRIPCION	PAGE PAGINA SEITE PAGINA
ORFS	OR43T	ORFS FEMALE SWIVEL - 45° ELBOW	326
		FEMMINA ORFS 45°	
		ORFS - ARMATUR 45°	
	OR93T	HEMBRA GIRATORIA A 45° ORFS	327
		ORFS FEMALE SWIVEL - 90° ELBOW	
		FEMMINA ORFS 90°	
	OR93T-L	ORFS - ARMATUR 90°	328
		HEMBRA GIRATORIA A 90° ORFS	
		ORFS FEMALE SWIVEL - 90° ELBOW (LONG DROP)	
FEMMINA ORFS 90° (VERSIONE ALTA)			
SAE	FU11T	ORFS - ARMATUR 90° SONDER-SL	329
		HEMBRA GIRATORIA A 90° ORFS (CODO LARGO)	
		SAE 45° FEMALE SWIVEL	
	FU91T	FEMMINA SAE DIRITTA SV. 45°	330
		SAE DICHTKOPF 45° KONUS	
		HEMBRA GIRATORIA RECTA SAE 45°	
	ME10T	SAE 45° FEMALE SWIVEL - 90° ELBOW	331
		FEMMINA SAE 90° SV. 45°	
		90° SAE DICHTKOPF 45° KONUS	
	MFA10T	HEMBRA GIRATORIA A 90° SAE 45°	332
		O-RING BOSS MALE	
		MASCHIO SAE O-RING	
FK11T	SAE AUSSENGEWINDE O-RING BOSS	333	
	MACHO FIJO O-RING BOSS		
	SAE FLARLESS MALE ASSEMBLY		
MT10T	MASCHIO SAE SV. 24	334	
	SAE FLARLESS MALE ASSEMBLY		
	MACHO FIJO SAE INVERTIDO		
FT11T	BSPT TAPERED MALE 60° CONE	334	
	MASCHIO BSP CONICO SV. 60°		
	BSPT AUSSENGEWINDE 60° KONUS		
FK11T	MACHO FIJO BSPT CONO 60°	332	
	JIS FEMALE SWIVEL (60° CONE - JAPANESE "T" STYLE TERMINATION)		
	FEMMINA JIS CONO 60° STILE GIAPPONESE "T"		
FK11T	DICHTKOPF JIS (60° KONUS JAPANISCHER "T"-TYP)	333	
	HEMBRA GIRATORIA RECTA JIS CONO 60° ESTILO JAPONÉS "T"		
	JAPANESE "KOM" STYLE TERMINATION FEMALE SWIVEL 60° CONE		
FK11T	FEMMINA METRICA DIRITTA STILE GIAPPONESE "KOM" CONO 60°	333	
	JAPANISCHER "KOM"-TYP METRISCHES GEWINDE 60° KONUS		
	HEMBRA GIRATORIA RECTA CONO 60° ESTILO JAPONÉS "KOM"		



**FOR SAE 100 R7 AND R14 HOSES
PER TUBI TIPO R7 E TUBI TEFLON R14
FÜR THERMOPLASTIK- UND SAE 100 R14 SCHLAUCH
PARA MANGUERA TERMOPLASTICA Y TEFLON R14**

PRODUCT PRODOTTO PRODUKT PRODUCTO		DESCRIPTION DESCRIZIONE BEZEICHNUNG DESCRIPCION	PAGE PAGINA SEITE PAGINA
BSP-BSPT	FB11T	BSP FEMALE SWIVEL 60° CONE	335
		FEMMINA BSP DIRITTA CONO 60°	
		DKR BSP DICHTKOPF 60° KONUS BSP GEWINDE	
		HEMBRA GIRATORIA RECTA BSP CONO 60°	
	FB41T	BSP FEMALE SWIVEL - 60° CONE - 45° ELBOW	336
		FEMMINA BSP 45° CONO 60°	
		DKR 45° - 60° KONUS	
		HEMBRA GIRATORIA A 45° BSP CONO 60°	
	FB91T	BSP FEMALE SWIVEL 60° CONE - 90° ELBOW	337
		FEMMINA BSP 90° CONO 60°	
		DKR 90° - 60° KONUS	
		HEMBRA GIRATORIA A 90° BSP CONO 60°	
METRIC	ML10T	METRIC LIGHT MALE (24° CONE SEAT)	338
		MASCHIO METRICO SV. 24° SERIE LEGGERA	
		CEL GEWINDEZAPFEN LEICHTE REIHE 24° KONUS	
		MACHO FIJO METRIC CONO 24° SERIE LIGERA	
	FL13T	METRIC LIGHT FEMALE SWIVEL (24° CONE SEAT)	339
		FEMMINA METRICA DIRITTA O-RING CONO 24° SERIE LEGGERA	
		DKOL DICHTKEGEL MIT O-RING LEICHTE REIHE 24° KONUS	
		HEMBRA GIRATORIA RECTA METRICA CONO 24° SERIE LIGERA	
	FL43T	METRIC LIGHT FEMALE SWIVEL - 45° ELBOW (24° CONE SEAT)	340
		FEMMINA METRICA 45° O-RING CONO 24° SERIE LEGGERA	
		DKOL 45° - 24° KONUS	
		HEMBRA GIRATORIA A 45° METRICA CONO 24° SERIE LIGERA	
	FL93T	METRIC LIGHT FEMALE SWIVEL - 90° ELBOW (24° CONE SEAT)	341
		FEMMINA METRICA 90° O-RING CONO 24° SERIE LEGGERA	
		DKOL 90° - 24° KONUS	
		HEMBRA GIRATORIA A 90° METRICA CONO 24° SERIE LIGERA	
	MS10T	METRIC HEAVY MALE (24° CONE SEAT)	342
		MASCHIO METRICO SV. 24° SERIE PESANTE	
		CES GEWINDEZAPFEN SCHWERE REIHE 24° KONUS	
		MACHO FIJO METRICO CONO 24° SERIE PESADA	
	FS13T	METRIC HEAVY FEMALE SWIVEL (24° CONE SEAT)	343
		FEMMINA METRICA DIRITTA O-RING CONO 24° SERIE PESANTE	
		DKOS DICHTKEGEL MIT O-RING SCHWERE REIHE 24° KONUS	
		HEMBRA GIRATORIA RECTA METRICA CONO 24° SERIE PESADA	
FS43T	METRIC HEAVY FEMALE SWIVEL - 45° ELBOW (24° CONE SEAT)	344	
	FEMMINA METRICA 45° O-RING CONO 24° SERIE PESANTE		
	DKOS 45° - 24° KONUS		
	HEMBRA GIRATORIA 45° METRICA CONO 24° SERIE PESADA		



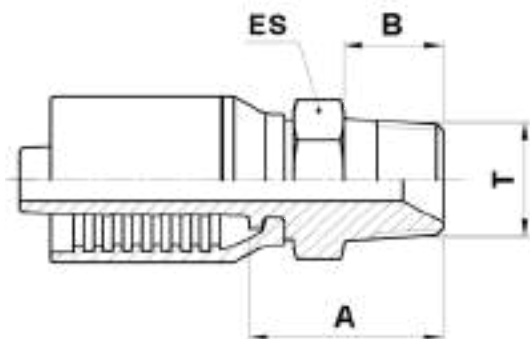
**FOR SAE 100 R7 AND R14 HOSES
PER TUBI TIPO R7 E TUBI TEFLON R14
FÜR THERMOPLASTIK- UND SAE 100 R14 SCHLAUCH
PARA MANGUERA TERMOPLASTICA Y TEFLON R14**

PRODUCT PRODOTTO PRODUKT PRODUCTO		DESCRIPTION DESCRIZIONE BEZEICHNUNG DESCRIPCION	PAGE PAGINA SEITE PAGINA
METRIC	FS93T	METRIC HEAVY FEMALE SWIVEL - 90° ELBOW (24° CONE SEAT)	345
		FEMMINA METRICA 90° O-RING CONO 24° SERIE PESANTE	
		DKOS 90° - 24° KONUS	
		HEMBRA GIRATORIA A 90° METRICA CONO 24° SERIE PESADA	
	WO10T	BRAZING TAIL	346
		INSERTO A SALDARE	
		LÖTFUSSTEIL	
		ESPIGA PARA SOLDADURA	



**FOR SAE 100 R7 AND R14 HOSES
 PER TUBI TIPO R7 E TUBI TEFLON R14
 FÜR THERMOPLASTIK- UND SAE 100 R14 SCHLAUCH
 PARA MANGUERA TERMOPLASTICA Y TEFLON R14**

NPTF MN10T



NPTF MALE (60° CONE SEAT)

MASCHIO NPTF SV. 60°

**AGN ANSCHLUSSSTUTZEN MIT
 KONISCHEM NPTF-GEWINDE
 SELBSTDICHTEND 60° KONUS**

MACHO FIJO NPTF CONO 60°

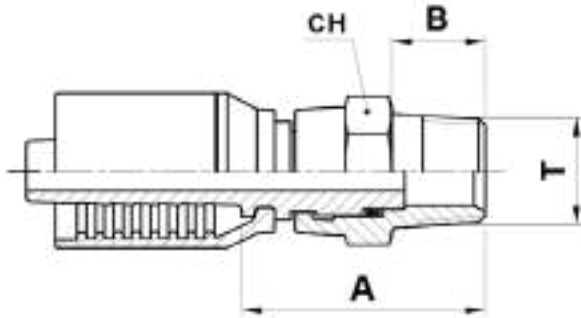
CODE CODICE BEST.-NR CODIGO	Ø HOSE Ø TUBO Ø SCHLAUCH Ø MANGUERA			T	A		B		ES		
	DN	INCH	SIZE		[mm]	[in]	[mm]	[in]	[mm]	[in]	↗[in]
MN10T-02-02	3	1/8"	02	1/8" - 27	20,8	0,82	9,5	0,37	11,11	0,437	7/16"
MN10T-02-04	3	1/8"	02	1/4" - 18	25,3	1,00	14,0	0,55	14	0,551	9/16"
MN10T-03-02	5	3/16"	03	1/8" - 27	20,8	0,82	9,5	0,37	11,11	0,437	7/16"
MN10T-03-04	5	3/16"	03	1/4" - 18	25,8	1,02	14,0	0,55	14	0,551	9/16"
MN10T-04-02	6	1/4"	04	1/8" - 27	22,0	0,87	9,5	0,37	14	0,551	9/16"
MN10T-04-04	6	1/4"	04	1/4" - 18	26,5	1,04	14,0	0,55	14	0,551	9/16"
MN10T-04-06	6	1/4"	04	3/8" - 18	28,0	1,10	14,0	0,55	19	0,748	3/4"
MN10T-05-04	8	5/16"	05	1/4" - 18	26,5	1,04	14,0	0,55	14	0,551	9/16"
MN10T-05-06	8	5/16"	05	3/8" - 18	28,0	1,10	14,0	0,55	19	0,748	3/4"
MN10T-06-04	10	3/8"	06	1/4" - 18	26,5	1,04	14,0	0,55	17	0,669	11/16"
MN10T-06-06	10	3/8"	06	3/8" - 18	28,0	1,10	14,0	0,55	19	0,748	3/4"
MN10T-06-08	10	3/8"	06	1/2" - 14	33,0	1,30	19,0	0,75	22	0,866	7/8"
MN10T-08-06	12	1/2"	08	3/8" - 18	28,5	1,12	14,0	0,55	19	0,748	3/4"
MN10T-08-08	12	1/2"	08	1/2" - 14	33,5	1,32	19,0	0,75	22	0,866	7/8"
MN10T-10-08	16	5/8"	10	1/2" - 14	33,5	1,32	19,0	0,75	24	0,945	15/16"
MN10T-12-12	19	3/4"	12	3/4" - 14	41,5	1,63	19,0	0,75	27	1,063	1.1/16"
MN10T-16-16	25	1"	16	1" - 11.1/2	48,0	1,89	24,0	0,94	36	1,417	1.1/16"



FOR SAE 100 R7 AND R14 HOSES
PER TUBI TIPO R7 E TUBI TEFLON R14
FÜR THERMOPLASTIK- UND SAE 100 R14 SCHLAUCH
PARA MANGUERA TERMOPLASTICA Y TEFLON R14

NPTF

MG10T



NPTF MALE SWIVEL (60° CONE SEAT)

**MASCHIO GIREVOLE DIRITTO NPTF
CONO 60°**

NPTF AUSSENGEWINDE 60° KONUS

MACHO GIRATORIO NPTF CONO 60°

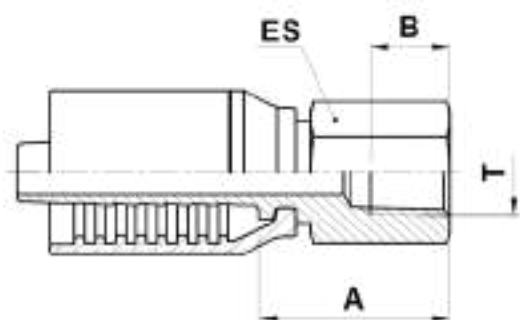
CODE CODICE BEST.-NR CODIGO	Ø HOSE Ø TUBO Ø SCHLAUCH Ø MANGUERA			T	A		B		CH		
	DN	INCH	SIZE		[mm]	[in]	[mm]	[in]	[mm]	[in]	↗[in]
MG10T-03-04	5	3/16"	03	1/4" - 18	32,3	1,27	14,0	0,55	17	0,669	11/16"
MG10T-04-04	6	1/4"	04	1/4" - 18	36,5	1,44	14,0	0,55	17	0,669	11/16"
MG10T-06-04	10	3/8"	06	1/4" - 18	33,5	1,32	14,0	0,55	17	0,669	11/16"
MG10T-06-06	10	3/8"	06	3/8" - 18	41,8	1,65	14,0	0,55	22	0,866	7/8"
MG10T-08-08	12	1/2"	08	1/2" - 14	42,0	1,65	19,0	0,75	27	1,063	1.1/16"
MG10T-12-12	19	3/4"	12	3/4" - 14	55,0	2,17	19,4	0,76	36	1,417	1.1/16"



FOR SAE 100 R7 AND R14 HOSES
PER TUBI TIPO R7 E TUBI TEFLON R14
FÜR THERMOPLASTIK- UND SAE 100 R14 SCHLAUCH
PARA MANGUERA TERMOPLASTICA Y TEFLON R14

NPTF

FN10T



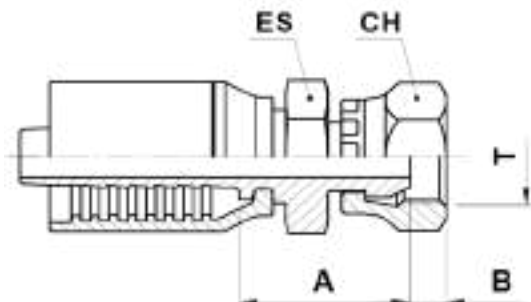
NPTF FEMALE RIGID
FEMMINA FISSA NPTF
NPTF INNENGEWINDE-ARMATUR
HEMBRA RIGIDA RECTA NPTF

CODE CODICE BEST.-NR CODIGO	Ø HOSE Ø TUBO Ø SCHLAUCH Ø MANGUERA			T	A		B		ES		
	DN	INCH	SIZE		[mm]	[in]	[mm]	[in]	[mm]	[in]	↗[in]
FN10T-04-04	6	1/4"	04	1/4" - 18	26,5	1,04	11,9	0,47	19	0,748	3/4"
FN10T-04-06	6	1/4"	04	3/8" - 18	28,0	1,10	12,7	0,50	22	0,866	7/8"
FN10T-06-06	10	3/8"	06	3/8" - 18	28,0	1,10	12,7	0,50	22	0,866	7/8"
FN10T-08-08	12	1/2"	08	1/2" - 14	33,5	1,32	16,8	0,66	27	1,063	1.1/16"



**FOR SAE 100 R7 AND R14 HOSES
 PER TUBI TIPO R7 E TUBI TEFLON R14
 FÜR THERMOPLASTIK- UND SAE 100 R14 SCHLAUCH
 PARA MANGUERA TERMOPLASTICA Y TEFLON R14**

NPSM FN11T



**NPSM FEMALE SWIVEL (60° CONE SEAT)
 FEMMINA NPSM DIRITTA CONO 60°
 DICHTKOPF 60° NPSM
 HEMBRA GIRATORIA RECTA NPSM
 CONO 60°**

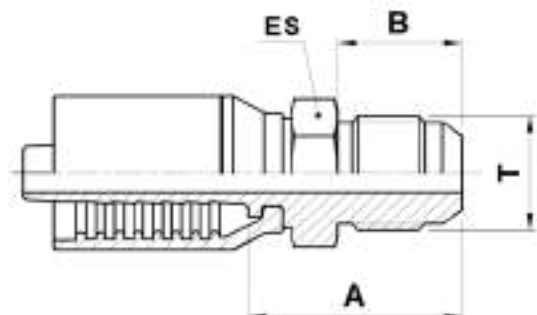
CODE CODICE BEST.-NR CODIGO	Ø HOSE Ø TUBO Ø SCHLAUCH Ø MANGUERA			T	A		B		ES			CH		
	DN	INCH	SIZE		[mm]	[in]	[mm]	[in]	[mm]	[in]	↗[in]	[mm]	[in]	↗[in]
FN11T-02-04	3	1/8"	02	1/4" - 18	22,8	0,90	4,2	0,17	19	0,748	3/4"	19	0,748	3/4"
FN11T-03-04	5	3/16"	03	1/4" - 18	22,8	0,90	4,2	0,17	19	0,748	3/4"	19	0,748	3/4"
FN11T-04-04	6	1/4"	04	1/4" - 18	24,0	0,94	4,2	0,17	19	0,748	3/4"	19	0,748	3/4"
FN11T-05-04	8	5/16"	05	1/4" - 18	24,0	0,94	4,2	0,17	19	0,748	3/4"	19	0,748	3/4"
FN11T-06-06	10	3/8"	06	3/8" - 18	26,5	1,04	5,7	0,22	22	0,866	7/8"	22	0,866	7/8"
FN11T-08-08	12	1/2"	08	1/2" - 14	29,0	1,14	6,9	0,27	22	0,866	7/8"	27	1,063	1.1/16"



FOR SAE 100 R7 AND R14 HOSES
PER TUBI TIPO R7 E TUBI TEFLON R14
FÜR THERMOPLASTIK- UND SAE 100 R14 SCHLAUCH
PARA MANGUERA TERMOPLASTICA Y TEFLON R14

JIC

MJ10T



JIC 37° MALE

MASCHIO JIC CONO 37°

AGJ JIC-ANSCHLUSSSTUTZEN
37° KONUS MIT UNF GEWINDE

MACHO FIJO JIC 37°

CODE CODICE BEST.-NR CODIGO	Ø HOSE Ø TUBO Ø SCHLAUCH Ø MANGUERA			T	A		B		ES		
	DN	INCH	SIZE		[mm]	[in]	[mm]	[in]	[mm]	[in]	↗[in]
MJ10T-03-04	5	3/16"	03	7/16" - 20	25,8	1,02	14,0	0,55	14	0,551	9/16"
MJ10T-04-04	6	1/4"	04	7/16" - 20	26,5	1,04	14,0	0,55	14	0,551	9/16"
MJ10T-04-05	6	1/4"	04	1/2" - 20	26,5	1,04	14,0	0,55	14	0,551	9/16"
MJ10T-04-06	6	1/4"	04	9/16" - 18	27,5	1,08	14,0	0,55	17	0,669	11/16"
MJ10T-05-05	8	5/16"	05	1/2" - 20	26,5	1,04	14,0	0,55	14	0,551	9/16"
MJ10T-05-06	8	5/16"	05	9/16" - 18	27,5	1,08	14,0	0,55	17	0,669	11/16"
MJ10T-06-06	10	3/8"	06	9/16" - 18	27,5	1,08	14,1	0,56	17	0,669	11/16"
MJ10T-06-08	10	3/8"	06	3/4" - 16	30,2	1,19	16,7	0,66	19	0,748	3/4"
MJ10T-08-08	12	1/2"	08	3/4" - 16	30,7	1,21	16,7	0,66	19	0,748	3/4"
MJ10T-08-10	12	1/2"	08	7/8" - 14	35,0	1,38	19,3	0,76	24	0,945	15/16"
MJ10T-08-12	12	1/2"	08	1.1/16" - 12	39,0	1,54	21,9	0,86	27	1,063	1.1/16"
MJ10T-12-12	19	3/4"	12	1.1/16" - 12	39,4	1,55	21,9	0,86	27	1,063	1.1/16"



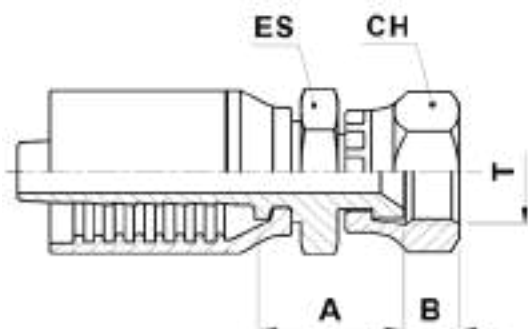
FOR SAE 100 R7 AND R14 HOSES
PER TUBI TIPO R7 E TUBI TEFLON R14
FÜR THERMOPLASTIK- UND SAE 100 R14 SCHLAUCH
PARA MANGUERA TERMOPLASTICA Y TEFLON R14



**FOR SAE 100 R7 AND R14 HOSES
PER TUBI TIPO R7 E TUBI TEFLON R14
FÜR THERMOPLASTIK- UND SAE 100 R14 SCHLAUCH
PARA MANGUERA TERMOPLASTICA Y TEFLON R14**

JIC

FJ11T · FJ12T · FJ16T



JIC 37° FEMALE SWIVEL

FEMMINA JIC DRITTA SV. 37°

**DKJ JIC - DICHTKOPF 37° KONUS
UNF GEWINDE**

HEMBRA GIRATORIA RECTA JIC 37°

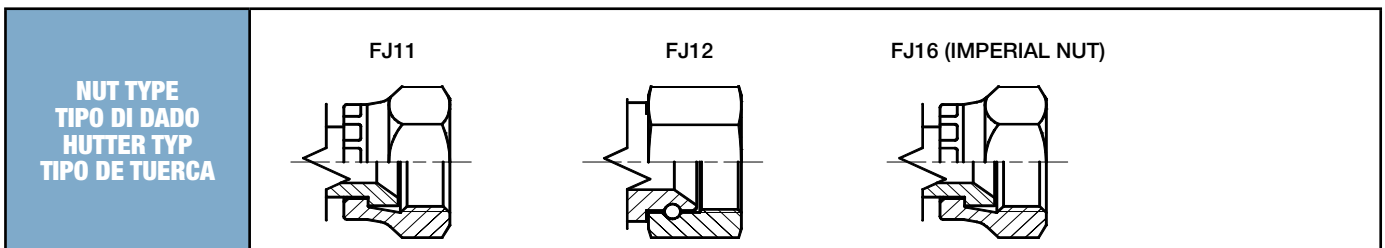
CODE CODICE BEST.-NR CODIGO	Ø HOSE Ø TUBO Ø SCHLAUCH Ø MANGUERA			T	A		B		ES			CH		
	DN	INCH	SIZE		[mm]	[in]	[mm]	[in]	[mm]	[in]	↗[in]	[mm]	[in]	↗[in]
FJ11T-02-03	3	1/8"	02	3/8" - 24	20	0,79	8,3	0,33	14	0,551	9/16"	14	0,551	9/16"
FJ16T-02-04	3	1/8"	02	7/16" - 20	19,6	0,77	8,7	0,34	11,11	0,437	7/16"	14,29	0,563	9/16"
FJ11T-03-04	5	3/16"	03	7/16" - 20	19,6	0,77	8,7	0,34	11,11	0,437	7/16"	14	0,551	9/16"
FJ16T-03-05	5	3/16"	03	1/2" - 20	20,8	0,82	9,5	0,37	14	0,551	9/16"	17,46	0,687	11/16"
FJ11T-04-04	6	1/4"	04	7/16" - 20	20,8	0,82	8,7	0,34	14	0,551	9/16"	14	0,551	9/16"
FJ11T-04-05	6	1/4"	04	1/2" - 20	21,5	0,85	9,5	0,37	14	0,551	9/16"	17	0,669	11/16"
FJ11T-04-06	6	1/4"	04	9/16" - 18	23,0	0,91	9,5	0,37	14	0,551	9/16"	19	0,748	3/4"
FJ16T-04-06	6	1/4"	04	9/16" - 18	21,5	0,85	9,5	0,37	14	0,551	9/16"	17,46	0,687	11/16"
FJ11T-05-05	8	5/16"	05	1/2" - 20	15,5	0,61	9,5	0,37	--	--	--	17	0,669	11/16"
FJ16T-05-05	8	5/16"	05	1/2" - 20	25,9	1,02	9,5	0,37	19	0,748	3/4"	17,46	0,687	11/16"
FJ11T-05-06	8	5/16"	05	9/16" - 18	21,0	0,83	9,5	0,37	14	0,551	9/16"	19	0,748	3/4"
FJ16T-05-06	8	5/16"	05	9/16" - 18	21,0	0,83	9,5	0,37	14	0,551	9/16"	17,46	0,687	11/16"
FJ11T-06-06	10	3/8"	06	9/16" - 18	23,0	0,91	9,5	0,37	17	0,669	11/16"	19	0,748	3/4"
FJ16T-06-06	10	3/8"	06	9/16" - 18	23,0	0,91	9,5	0,37	17	0,669	11/16"	17,46	0,687	11/16"
FJ11T-06-08	10	3/8"	06	3/4" - 16	26,0	1,02	10,7	0,42	19	0,748	3/4"	22	0,866	7/8"
FJ16T-08-06	12	1/2"	08	9/16" - 18	25,5	1,00	9,5	0,37	19	0,748	3/4"	17,46	0,687	11/16"
FJ11T-08-08	12	1/2"	08	3/4" - 16	26,5	1,04	10,7	0,42	19	0,748	3/4"	22	0,866	7/8"
FJ11T-08-10	12	1/2"	08	7/8" - 14	28,5	1,12	12,7	0,50	22	0,866	7/8"	27	1,063	1.1/16"
FJ11T-08-12	12	1/2"	08	1.1/16" - 12	34,0	1,34	14,3	0,56	27	1,063	1.1/16"	32	1,260	1.1/4"
FJ11T-10-10	16	5/8"	10	7/8" - 14	29,8	1,17	12,7	0,50	22	0,866	7/8"	27	1,063	1.1/16"





**FOR SAE 100 R7 AND R14 HOSES
 PER TUBI TIPO R7 E TUBI TEFLON R14
 FÜR THERMOPLASTIK- UND SAE 100 R14 SCHLAUCH
 PARA MANGUERA TERMOPLASTICA Y TEFLON R14**

CODE CODICE BEST.-NR CODIGO	Ø HOSE Ø TUBO Ø SCHLAUCH Ø MANGUERA			T	A		B		ES			CH		
	DN	INCH	SIZE		[mm]	[in]	[mm]	[in]	[mm]	[in]	↗[in]	[mm]	[in]	↗[in]
FJ11T-10-12	16	5/8"	10	1.1/16" - 12	34,0	1,34	14,3	0,56	27	1,063	1.1/16"	32	1,260	1.1/4"
FJ11T-12-12	19	3/4"	12	1.1/16" - 12	34,5	1,36	14,3	0,56	27	1,063	1.1/16"	32	1,260	1.1/4"
FJ11T-14-16	22	7/8"	16	1.5/16" - 12	37,5	1,48	15,1	0,59	32	1,260	1.1/4"	38	1,496	1.1/2"
FJ11T-16-16	25	1"	16	1.5/16" - 12	38,0	1,50	15,1	0,59	32	1,260	1.1/4"	38	1,496	1.1/2"
FJ12T-16-16	25	1"	16	1.5/16" - 12	35,5	1,40	16,0	0,63	32	1,260	1.1/4"	38	1,496	1.1/2"

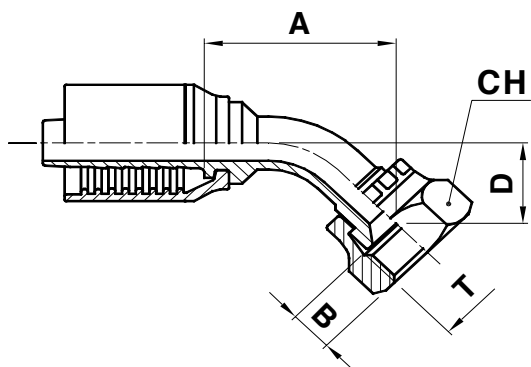




**FOR SAE 100 R7 AND R14 HOSES
 PER TUBI TIPO R7 E TUBI TEFLON R14
 FÜR THERMOPLASTIK- UND SAE 100 R14 SCHLAUCH
 PARA MANGUERA TERMOPLASTICA Y TEFLON R14**

JIC

FJ41T · FJ42T · FJ43T · FJ46T



JIC 37° FEMALE SWIVEL - 45° ELBOW

FEMMINA JIC 45° SV. 74°

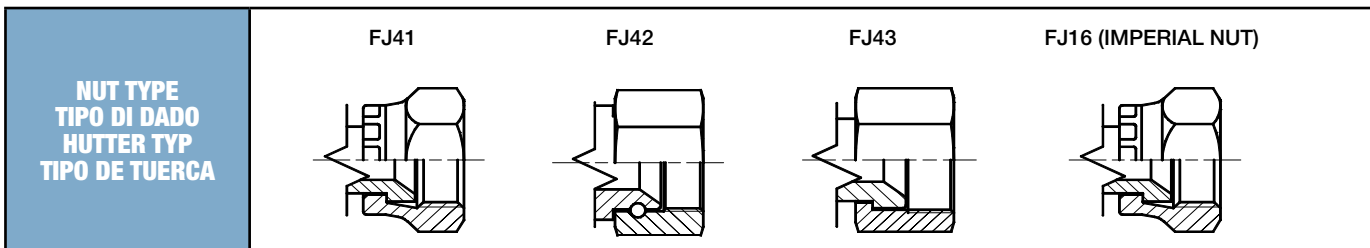
DKJ 45° - 37° KONUS

HEMBRA GIRATORIA A 45° JIC 37°

CODE CODICE BEST.-NR CODIGO	Ø HOSE Ø TUBO Ø SCHLAUCH Ø MANGUERA			T	A		B		D		CH		
	DN	INCH	SIZE		[mm]	[in]	[mm]	[in]	[mm]	[in]	[mm]	[in]	↗[in]
FJ46T-03-04	5	3/16"	03	7/16" - 20	33,6	1,32	8,7	0,34	14,1	0,55	14,29	0,563	9/16"
FJ41T-04-04	6	1/4"	04	7/16" - 20	32,0	1,26	8,7	0,34	11,1	0,44	14	0,551	9/16"
FJ41T-04-05	6	1/4"	04	1/2" - 20	34,5	1,36	10,5	0,41	14,8	0,58	17	0,669	11/16"
FJ43T-04-06	6	1/4"	04	9/16" - 18	33,1	1,30	9,5	0,37	13,4	0,53	19	0,748	3/4"
FJ41T-05-06	8	5/16"	05	9/16" - 18	30,9	1,22	9,5	0,37	12,1	0,48	19	0,748	3/4"
FJ46T-05-06	8	5/16"	05	9/16" - 18	30,9	1,22	9,5	0,37	12,1	0,48	17,46	0,687	11/16"
FJ41T-06-06	10	3/8"	06	9/16" - 18	33,9	1,33	9,5	0,37	12,1	0,48	19	0,748	3/4"
FJ46T-06-06	10	3/8"	06	9/16" - 18	33,9	1,33	9,5	0,37	12,1	0,48	17,46	0,687	11/16"
FJ43T-06-08	10	3/8"	06	3/4" - 16	42,5	1,67	10,7	0,42	15,0	0,59	22	0,866	7/8"
FJ41T-08-08	12	1/2"	08	3/4" - 16	40,7	1,60	10,7	0,42	13,8	0,54	22	0,866	7/8"
FJ43T-08-10	12	1/2"	08	7/8" - 14	48,5	1,91	12,5	0,49	21,2	0,83	27	1,063	1.1/16"
FJ41T-10-10	16	5/8"	10	7/8" - 14	61,5	2,42	12,7	0,50	24,8	0,97	27	1,063	1.1/16"
FJ41T-10-12	16	5/8"	10	1.1/16" - 12	64,0	2,52	14,3	0,56	26,5	1,04	32	1,260	1.1/4"
FJ41T-12-12	19	3/4"	12	1.1/16" - 12	67,4	2,66	14,3	0,56	26,9	1,06	32	1,260	1.1/4"
FJ41T-16-16	25	1"	16	1.5/16" - 12	86,0	3,38	15,1	0,59	34,5	1,36	38	1,496	1.1/2"
FJ42T-16-16	25	1"	16	1.5/16" - 12	84,0	3,31	16,0	0,63	32,0	1,26	38	1,496	1.1/2"



FOR SAE 100 R7 AND R14 HOSES
PER TUBI TIPO R7 E TUBI TEFLON R14
FÜR THERMOPLASTIK- UND SAE 100 R14 SCHLAUCH
PARA MANGUERA TERMOPLASTICA Y TEFLON R14

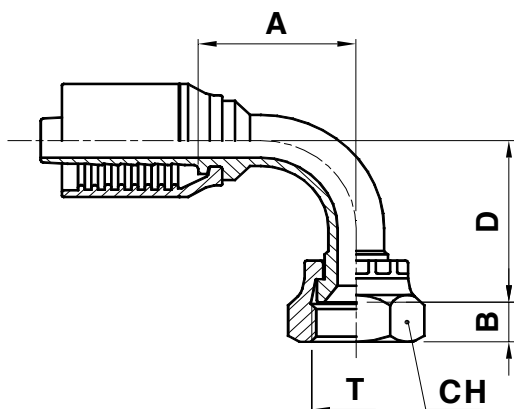




FOR SAE 100 R7 AND R14 HOSES
PER TUBI TIPO R7 E TUBI TEFLON R14
FÜR THERMOPLASTIK- UND SAE 100 R14 SCHLAUCH
PARA MANGUERA TERMOPLASTICA Y TEFLON R14

JIC

FJ91T · FJ92T · FJ93T · FJ96T · FJ97T



JIC 37° FEMALE SWIVEL - 90° ELBOW

FEMMINA JIC 90° SV. 37°

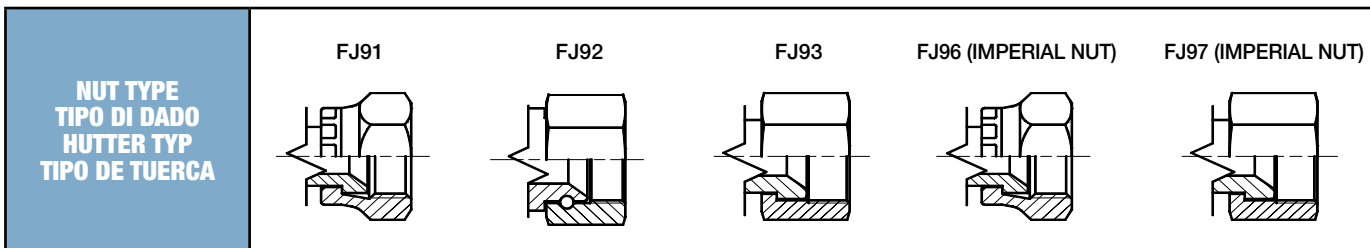
DKJ 90° - 37° KONUS

HEMBRA GIRATORIA A 90° JIC 37°

CODE CODICE BEST.-NR CODIGO	Ø HOSE Ø TUBO Ø SCHLAUCH Ø MANGUERA			T	A		B		D		CH		
	DN	INCH	SIZE		[mm]	[in]	[mm]	[in]	[mm]	[in]	[mm]	[in]	↗[in]
FJ91T-03-04	5	3/16"	03	7/16" - 20	26,5	1,04	8,7	0,34	21,5	0,85	14	0,551	9/16"
FJ91T-04-04	6	1/4"	04	7/16" - 20	25,3	1,00	8,7	0,34	21,5	0,85	14	0,551	9/16"
FJ91T-04-05	6	1/4"	04	1/2" - 20	29,0	1,14	9,5	0,37	30,0	1,18	17	0,669	11/16"
FJ93T-04-06	6	1/4"	04	9/16" - 18	28,5	1,12	9,5	0,37	28,0	1,10	19	0,748	3/4"
FJ97T-04-06	6	1/4"	04	9/16" - 18	28,5	1,12	9,5	0,37	28,0	1,10	17,46	0,687	11/16"
FJ91T-05-05	8	5/16"	05	1/2" - 20	32,8	1,29	9,5	0,37	30,0	1,18	17	0,669	11/16"
FJ91T-05-06	8	5/16"	05	9/16" - 18	33,9	1,33	9,5	0,37	12,1	0,48	19	0,748	3/4"
FJ96T-05-06	8	5/16"	05	9/16" - 18	33,9	1,33	9,5	0,37	12,1	0,48	17,46	0,687	11/16"
FJ91T-06-06	10	3/8"	06	9/16" - 18	27,8	1,09	9,5	0,37	23,0	0,91	19	0,748	3/4"
FJ96T-06-06	10	3/8"	06	9/16" - 18	27,8	1,09	9,5	0,37	23,0	0,91	17,46	0,687	11/16"
FJ93T-06-08	10	3/8"	06	3/4" - 16	35,0	1,38	10,7	0,42	30,0	1,18	22	0,866	7/8"
FJ91T-08-08	12	1/2"	08	3/4" - 16	39,5	1,56	10,7	0,42	30,0	1,18	22	0,866	7/8"
FJ93T-08-10	12	1/2"	08	7/8" - 14	36,8	1,45	12,5	0,49	40,5	1,59	27	1,063	1.1/16"
FJ91T-10-10	16	5/8"	10	7/8" - 14	54,0	2,13	12,7	0,50	52,0	2,05	27	1,063	1.1/16"
FJ91T-10-12	16	5/8"	10	1.1/16" - 12	54,0	2,13	14,3	0,56	55,0	2,17	32	1,260	1.1/4"
FJ91T-12-12	19	3/4"	12	1.1/16" - 12	55,5	2,19	13,8	0,54	55,0	2,17	32	1,260	1.1/4"
FJ91T-16-16	25	1"	16	1.5/16" - 12	75,5	2,97	15,1	0,59	71,0	2,80	38	1,496	1.1/2"
FJ92T-16-16	25	1"	16	1.5/16" - 12	72,0	2,83	16,0	0,63	71,0	2,80	38	1,496	1.1/2"



FOR SAE 100 R7 AND R14 HOSES
PER TUBI TIPO R7 E TUBI TEFLON R14
FÜR THERMOPLASTIK- UND SAE 100 R14 SCHLAUCH
PARA MANGUERA TERMOPLASTICA Y TEFLON R14

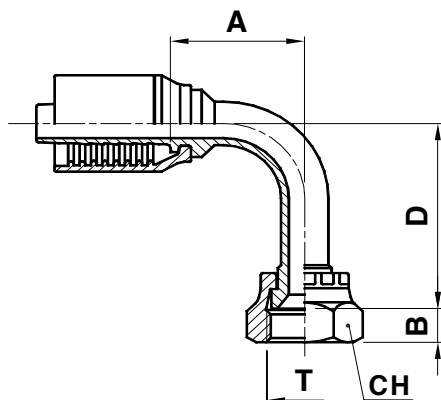




**FOR SAE 100 R7 AND R14 HOSES
 PER TUBI TIPO R7 E TUBI TEFLON R14
 FÜR THERMOPLASTIK- UND SAE 100 R14 SCHLAUCH
 PARA MANGUERA TERMOPLASTICA Y TEFLON R14**

JIC

FJ91T-L · FJ96T-L



**JIC 37° FEMALE SWIVEL - 90° ELBOW
 (LONG DROP)**

**FEMMINA JIC 90° SV. 37°
 (VERSIONE ALTA)**

DKJ 90° SONDER-SL 37° KONUS

**HEMBRA GIRATORIA A 90° JIC 37°
 (CODO LARGO)**

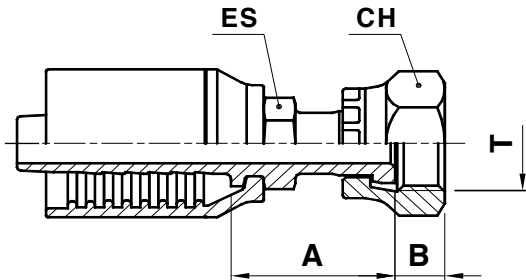
CODE CODICE BEST.-NR CODIGO	Ø HOSE Ø TUBO Ø SCHLAUCH Ø MANGUERA			T	A		B		D		CH		
	DN	INCH	SIZE		[mm]	[in]	[mm]	[in]	[mm]	[in]	[mm]	[in]	↗[in]
FJ96T-04-04-46	6	1/4"	04	7/16" - 20	29,5	1,16	8,7	0,34	46,0	1,81	14,29	0,563	9/16"
FJ91T-04-05-46	6	1/4"	04	1/2" - 20	29,0	1,14	9,5	0,37	46,0	1,81	17	0,669	11/16"
FJ96T-05-06-56	8	5/16"	05	9/16" - 18	35,5	1,40	9,5	0,37	56,0	2,20	17,46	0,687	11/16"
FJ91T-06-06-56	10	3/8"	06	9/16" - 18	35,5	1,40	9,5	0,37	56,0	2,20	19	0,748	3/4"
FJ91T-08-08-62	12	1/2"	08	3/4" - 16	46,5	1,83	10,7	0,42	62,0	2,44	22	0,866	7/8"

NUT TYPE TIPO DI DADO HÜTTER TYP TIPO DE TUERCA	FJ91	FJ96 (IMPERIAL NUT)



FOR SAE 100 R7 AND R14 HOSES
PER TUBI TIPO R7 E TUBI TEFLON R14
FÜR THERMOPLASTIK- UND SAE 100 R14 SCHLAUCH
PARA MANGUERA TERMOPLASTICA Y TEFLON R14

ORFS OR13T



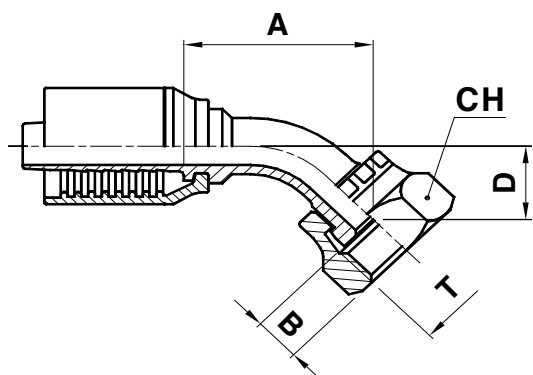
ORFS FEMALE SWIVEL
FEMMINA ORFS DIRITTA
ORFS - ARMATUR INNENGEWINDE
HEMBRA GIRATORIA RECTA ORFS

CODE CODICE BEST.-NR CODIGO	Ø HOSE Ø TUBO Ø SCHLAUCH Ø MANGUERA			T	A		B		ES			CH		
	DN	INCH	SIZE		[mm]	[in]	[mm]	[in]	[mm]	[in]	↗[in]	[mm]	[in]	↗[in]
OR13T-04-04	6	1/4"	04	9/16" - 18	28,0	1,10	8,0	0,31	14	0,551	9/16"	17	0,669	11/16"
OR13T-04-06	6	1/4"	04	11/16" - 16	31,5	1,24	9,5	0,37	17	0,669	11/16"	22	0,866	7/8"
OR13T-05-06	8	5/16"	05	11/16" - 16	32,0	1,26	9,5	0,37	17	0,669	11/16"	22	0,866	7/8"
OR13T-06-06	10	3/8"	06	11/16" - 16	32,0	1,26	9,5	0,37	17	0,669	11/16"	22	0,866	7/8"
OR13T-06-08	10	3/8"	06	13/16" - 16	36,5	1,44	11,0	0,43	19	0,748	3/4"	24	0,945	15/16"
OR13T-08-08	12	1/2"	08	13/16" - 16	37,0	1,46	11,0	0,43	19	0,748	3/4"	24	0,945	15/16"
OR13T-08-10	12	1/2"	08	1" - 14	39,0	1,54	13,5	0,53	24	0,945	15/16"	30	1,181	1,3/16"
OR13T-10-10	16	5/8"	10	1" - 14	39,1	1,54	13,5	0,53	24	0,945	15/16"	30	1,181	1,3/16"
OR13T-10-12	16	5/8"	10	1,3/16" - 12	44,0	1,73	14,5	0,57	30	1,181	1,3/16"	36	1,417	1,7/16"
OR13T-12-12	19	3/4"	12	1,3/16" - 12	44,6	1,76	14,5	0,57	30	1,181	1,3/16"	36	1,417	1,7/16"
OR13T-16-16	25	1"	16	1,7/16" - 12	53,0	2,09	14,8	0,58	36	1,417	1,7/16"	41	1,614	1,5/8"



**FOR SAE 100 R7 AND R14 HOSES
 PER TUBI TIPO R7 E TUBI TEFLON R14
 FÜR THERMOPLASTIK- UND SAE 100 R14 SCHLAUCH
 PARA MANGUERA TERMOPLASTICA Y TEFLON R14**

ORFS OR43T



**ORFS FEMALE SWIVEL - 45° ELBOW
 FEMMINA ORFS 45°
 ORFS - ARMATUR 45°
 HEMBRA GIRATORIA A 45° ORFS**

CODE CODICE BEST.-NR CODIGO	Ø HOSE Ø TUBO Ø SCHLAUCH Ø MANGUERA			T	A		B		D		CH		
	DN	INCH	SIZE		[mm]	[in]	[mm]	[in]	[mm]	[in]	[mm]	[in]	↗[in]
OR44T-04-04	6	1/4"	04	9/16" - 18	29,5	1,16	8,0	0,31	10,9	0,43	17	0,669	11/16"
OR44T-04-06	6	1/4"	04	11/16" - 16	32,5	1,28	9,5	0,37	12,7	0,50	22	0,866	7/8"
OR44T-05-06	8	5/16"	5	11/16" - 16	38,8	1,53	9,5	0,37	12,9	0,51	22	0,866	7/8"
OR44T-06-06	10	3/8"	06	11/16" - 16	35,5	1,40	9,5	0,37	11,5	0,45	22	0,866	7/8"
OR44T-06-08	10	3/8"	06	13/16" - 16	38,5	1,52	11,0	0,43	15,0	0,59	24	0,945	15/16"
OR44T-08-08	12	1/2"	08	13/16" - 16	43,0	1,69	11,0	0,43	14,3	0,56	24	0,945	15/16"
OR44T-10-10	16	5/8"	10	1" - 14	59,5	2,34	13,5	0,53	20,3	0,80	30	1,181	1.3/16"
OR44T-10-12	16	5/8"	10	1,3/16" - 12	60,5	4,17	14,5	0,57	23,2	1,60	36	1,417	1,7/16"
OR44T-12-12	19	3/4"	12	1.3/16" - 12	60,4	2,38	14,5	0,57	21,9	0,86	36	1,417	1.7/16"

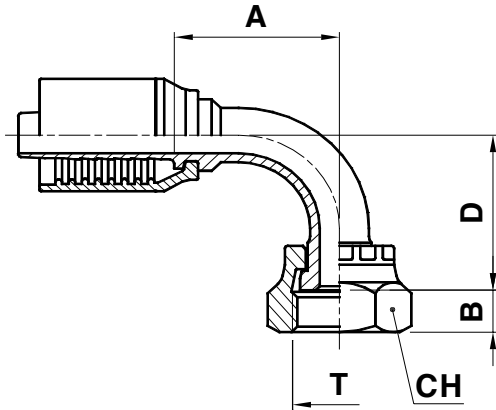
NUT TYPE TIPO DI DADO HÜTTER TYP TIPO DE TUERCA	
---	---



**FOR SAE 100 R7 AND R14 HOSES
 PER TUBI TIPO R7 E TUBI TEFLON R14
 FÜR THERMOPLASTIK- UND SAE 100 R14 SCHLAUCH
 PARA MANGUERA TERMOPLASTICA Y TEFLON R14**

ORFS

OR93T



ORFS FEMALE SWIVEL - 90° ELBOW

FEMMINA ORFS 90°

ORFS - ARMATUR 90°

HEMBRA GIRATORIA A 90° ORFS

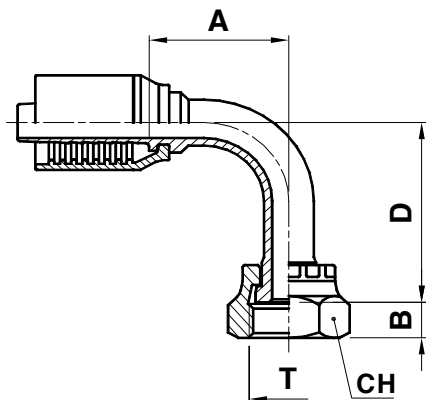
CODE CODICE BEST.-NR CODIGO	Ø HOSE Ø TUBO Ø SCHLAUCH Ø MANGUERA			T	A		B		D		CH		
	DN	INCH	SIZE		[mm]	[in]	[mm]	[in]	[mm]	[in]	[mm]	[in]	↗[in]
OR94T-03-04	5	3/16"	03	9/16" - 18	28,4	1,12	8,0	0,31	25,0	0,98	17	0,669	11/16"
OR94T-04-04	6	1/4"	04	9/16" - 18	27,5	1,08	8,0	0,31	22,5	0,89	17	0,669	11/16"
OR94T-04-06	6	1/4"	04	11/16" - 16	27,5	1,08	9,5	0,37	23,0	0,90	22	0,866	7/8"
OR94T-05-06	8	5/16"	05	11/16" - 16	31,5	1,24	9,5	0,37	25,0	0,98	22	0,866	7/8"
OR94T-06-06	10	3/8"	06	11/16" - 16	31,5	1,24	9,5	0,37	25,0	0,98	22	0,866	7/8"
OR94T-06-08	10	3/8"	06	13/16" - 16	31,5	1,24	11,0	0,43	30,0	1,18	24	0,945	15/16"
OR94T-08-08	12	1/2"	08	13/16" - 16	44,5	1,75	11,0	0,43	29,5	1,16	24	0,945	15/16"
OR94T-08-10	12	1/2"	08	1" - 14	37,5	1,48	13,5	0,53	34,0	1,34	30	1,181	1.3/16"
OR94T-10-10	16	5/8"	10	1" - 14	53,5	2,11	13,5	0,53	44,0	1,73	30	1,181	1.3/16"
OR94T-12-12	19	3/4"	12	1.3/16" - 12	57,0	2,24	14,5	0,57	48,0	1,89	36	1,417	1.7/16"

NUT TYPE TIPO DI DADO HUTTER TYP TIPO DE TUERCA	
---	--



**FOR SAE 100 R7 AND R14 HOSES
 PER TUBI TIPO R7 E TUBI TEFLON R14
 FÜR THERMOPLASTIK- UND SAE 100 R14 SCHLAUCH
 PARA MANGUERA TERMOPLASTICA Y TEFLON R14**

ORFS OR93T-L



**ORFS FEMALE SWIVEL - 90° ELBOW
 (LONG DROP)**

FEMMINA ORFS 90° (VERSIONE ALTA)

ORFS - ARMATUR 90° SONDER-SL

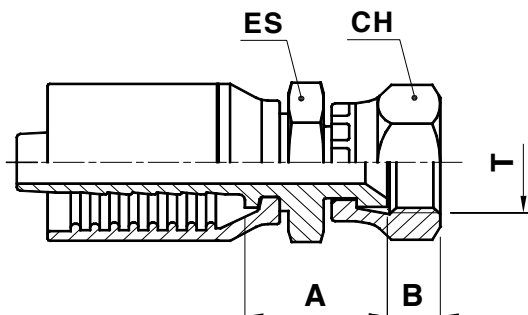
**HEMBRA GIRATORIA A 90° ORFS
 (CODO LARGO)**

CODE CODICE BEST.-NR CODIGO	Ø HOSE Ø TUBO Ø SCHLAUCH Ø MANGUERA			T	A		B		D		CH		
	DN	INCH	SIZE		[mm]	[in]	[mm]	[in]	[mm]	[in]	[mm]	[in]	↗[in]
					OR93T-08-08-64	12	1/2"	08	13/16" - 16	41,5	1,63	11,0	0,43
OR93T-10-10-70	16	5/8"	10	1" - 14	56,5	2,22	13,5	0,53	70,0	2,76	30	1,181	1.3/16"



FOR SAE 100 R7 AND R14 HOSES
PER TUBI TIPO R7 E TUBI TEFLON R14
FÜR THERMOPLASTIK- UND SAE 100 R14 SCHLAUCH
PARA MANGUERA TERMOPLASTICA Y TEFLON R14

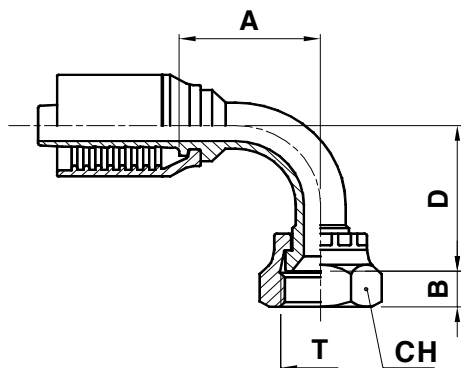
SAE FU11T



SAE 45° FEMALE SWIVEL
FEMMINA SAE DIRITTA SV. 45°
SAE DICHTKOPF 45° KONUS
HEMBRA GIRATORIA RECTA SAE 45°

CODE CODICE BEST.-NR CODIGO	Ø HOSE Ø TUBO Ø SCHLAUCH Ø MANGUERA			T	A		B		ES			CH		
	DN	INCH	SIZE		[mm]	[in]	[mm]	[in]	[mm]	[in]	↗[in]	[mm]	[in]	↗[in]
FU11T-02-04	3	1/8"	02	7/16" - 20	19,6	0,77	8,7	0,34	10	0,394	--	15	0,591	5/8"
FU11T-04-06	6	1/4"	04	5/8" - 18	23,9	0,94	10,8	0,43	19	0,748	3/4"	22	0,866	7/8"
FU11T-05-06	8	5/16"	05	5/8" - 18	23,9	0,94	10,8	0,43	19	0,748	3/4"	22	0,866	7/8"
FU11T-06-06	10	3/8"	06	5/8" - 18	24,0	0,94	10,8	0,43	19	0,748	3/4"	22	0,866	7/8"
FU11T-12-12	19	3/4"	12	1.1/16" - 14	31,2	1,23	14,4	0,57	27	1,063	1.1/16"	32	1,260	1.1/4"

SAE FU91T



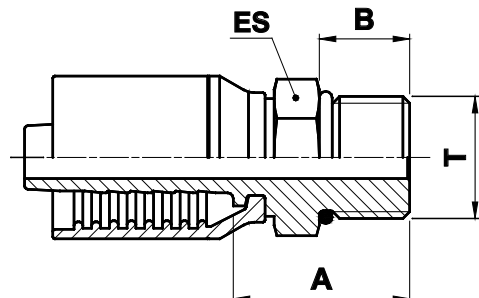
SAE 45° FEMALE SWIVEL - 90° ELBOW
FEMMINA SAE 90° SV. 45°
90° SAE DICHTKOPF 45° KONUS
HEMBRA GIRATORIA A 90° SAE 45°

CODE CODICE BEST.-NR CODIGO	Ø HOSE Ø TUBO Ø SCHLAUCH Ø MANGUERA			T	A		B		D		CH		
	DN	INCH	SIZE		[mm]	[in]	[mm]	[in]	[mm]	[in]	[mm]	[in]	↗[in]
FU91T-06-06	10	3/8"	06	5/8" - 18	37,0	1,46	10,8	0,43	37,0	1,46	22	0,866	7/8"



FOR SAE 100 R7 AND R14 HOSES
PER TUBI TIPO R7 E TUBI TEFLON R14
FÜR THERMOPLASTIK- UND SAE 100 R14 SCHLAUCH
PARA MANGUERA TERMOPLASTICA Y TEFLON R14

SAE ME10T



O-RING BOSS MALE

MASCHIO SAE O-RING

SAE AUSSENGEWINDE O-RING BOSS

MACHO FIJO O-RING BOSS

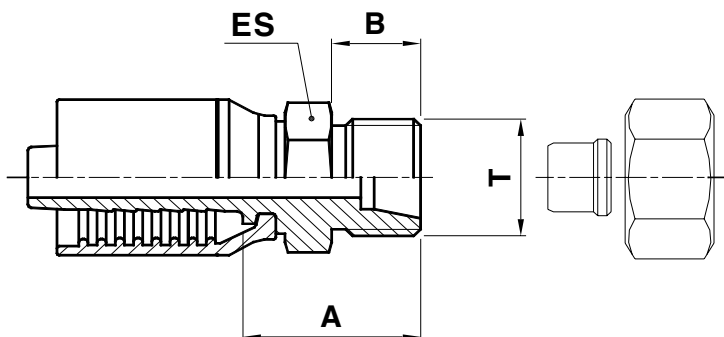
CODE CODICE BEST.-NR CODIGO	Ø HOSE Ø TUBO Ø SCHLAUCH Ø MANGUERA			T	A		B		ES		
	DN	INCH	SIZE		[mm]	[in]	[mm]	[in]	[mm]	[in]	↗[in]
ME10T-03-04	5	3/16"	03	7/16" - 20	20,5	0,81	9,15	0,36	14	0,551	9/16"
ME10T-04-04	6	1/4"	04	7/16" - 20	22,0	0,87	9,15	0,36	14	0,551	9/16"
ME10T-05-05	8	5/16"	05	1/2" - 20	23,5	0,93	9,15	0,36	17	0,669	11/16"



FOR SAE 100 R7 AND R14 HOSES
PER TUBI TIPO R7 E TUBI TEFLON R14
FÜR THERMOPLASTIK- UND SAE 100 R14 SCHLAUCH
PARA MANGUERA TERMOPLASTICA Y TEFLON R14

SAE

MFA10T



SAE FLARELESS MALE ASSEMBLY

MASCHIO SAE SV. 24

SAE FLARELESS MALE ASSEMBLY

MACHO FIJO SAE INVERTIDO

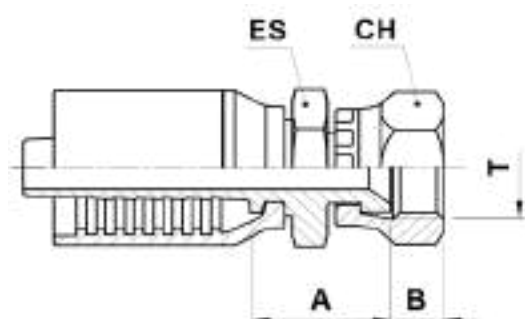
CODE CODICE BEST.-NR CODIGO	Ø HOSE Ø TUBO Ø SCHLAUCH Ø MANGUERA			T	A		B		ES		
	DN	INCH	SIZE		[mm]	[in]	[mm]	[in]	[mm]	[in]	↗[in]
	MFA10T-06-06	10	3/8"		06	9/16" - 18	25,5	1,00	11,9	0,47	17



**FOR SAE 100 R7 AND R14 HOSES
 PER TUBI TIPO R7 E TUBI TEFLON R14
 FÜR THERMOPLASTIK- UND SAE 100 R14 SCHLAUCH
 PARA MANGUERA TERMOPLASTICA Y TEFLON R14**

JIS

FT11T



JIS FEMALE SWIVEL (60° CONE - JAPANESE "T" STYLE TERMINATION)

FEMMINA JIS CONO 60° STILE GIAPPONESE "T"

DICHTKOPF JIS (60° KONUS JAPANISCHER "T"-TYP)

HEMBRA GIRATORIA RECTA JIS CONO 60° ESTILO JAPONES "T"

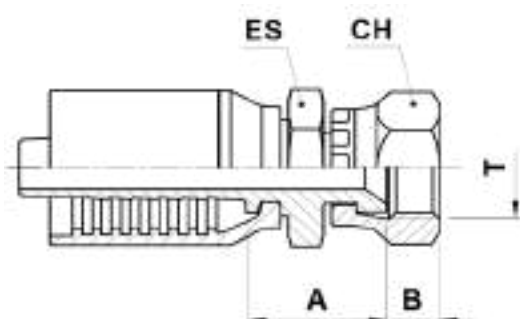
CODE CODICE BEST.-NR CODIGO	Ø HOSE Ø TUBO Ø SCHLAUCH Ø MANGUERA			T	A		B		ES			CH		
	DN	INCH	SIZE		[mm]	[in]	[mm]	[in]	[mm]	[in]	↗[in]	[mm]	[in]	↗[in]
FT11T-04-04	6	1/4"	04	1/4" - 19	21,0	0,83	8,0	0,31	19	0,748	3/4"	19	0,748	3/4"
FT11T-06-06	10	3/8"	06	3/8" -19	22,0	0,87	9,5	0,37	19	0,748	3/4"	22	0,866	7/8"
FT11T-08-08	12	1/2"	08	1/2" - 14	25,0	0,98	11,0	0,43	22	0,866	7/8"	27	1,063	1.1/16"



FOR SAE 100 R7 AND R14 HOSES
PER TUBI TIPO R7 E TUBI TEFLON R14
FÜR THERMOPLASTIK- UND SAE 100 R14 SCHLAUCH
PARA MANGUERA TERMOPLASTICA Y TEFLON R14

JIS

FK11T



JAPANESE “KOM” STYLE TERMINATION FEMALE SWIVEL 60° CONE

FEMMINA METRICA DIRITTA STILE GIAPPONESE “KOM” CONO 60°

JAPANISCHER “KOM”-TYP METRISCHES GEWINDE 60° KONUS

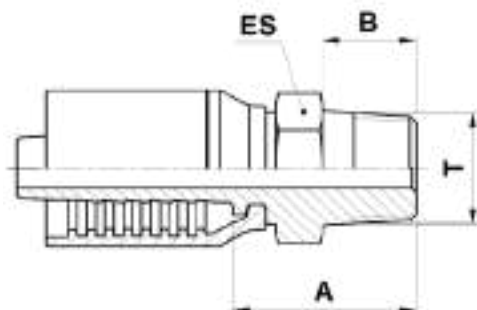
HEMBRA GIRATORIA RECTA CONO 60° ESTILO JAPONÉS “KOM”

CODE CODICE BEST.-NR CODIGO	Ø HOSE Ø TUBO Ø SCHLAUCH Ø MANGUERA			T	A		B		ES			CH		
	DN	INCH	SIZE		[mm]	[in]	[mm]	[in]	[mm]	[in]	↗[in]	[mm]	[in]	↗[in]
FK11T-04-12	6	1/4"	04	M12X1,5	23,0	0,91	8,7	0,34	14	0,551	9/16"	17	0,669	11/16"
FK11T-04-14	6	1/4"	04	M14X1,5	24,0	0,94	10,0	0,39	19	0,748	3/4"	19	0,748	3/4"
FK11T-06-14	10	3/8"	06	M14X1,5	25,0	0,98	10,0	0,39	19	0,748	3/4"	19	0,748	3/4"
FK11T-06-16	10	3/8"	06	M16X1,5	23,0	0,91	9,3	0,37	19	0,748	3/4"	22	0,866	7/8"
FK11T-06-18	10	3/8"	06	M18X1,5	24,0	0,94	11,5	0,45	19	0,748	3/4"	24	0,945	15/16"
FK11T-06-20	10	3/8"	06	M20X1,5	25,5	1,00	11,2	0,44	19	0,748	3/4"	27	1,063	1.1/16"
FK11T-06-22	10	3/8"	06	M22X1,5	25,5	1,00	14,0	0,55	19	0,748	3/4"	27	1,063	1.1/16"
FK11T-08-22	12	1/2"	08	M22X1,5	27,0	1,06	14,0	0,55	22	0,866	7/8"	27	1,063	1.1/16"
FK11T-08-24	12	1/2"	08	M24X1,5	28,5	1,12	15,1	0,59	24	0,945	15/16"	32	1,260	1.1/4"
FK11T-10-24	16	5/8"	10	M24X1,5	28,4	1,12	15,1	0,59	24	0,945	15/16"	32	1,260	1.1/4"
FK11T-12-24	19	3/4"	12	M24X1,5	29,9	1,18	15,1	0,59	27	1,063	1.1/16"	32	1,260	1.1/4"
FK11T-12-30	19	3/4"	12	M30X1,5	33,2	1,31	18,3	0,72	30	1,181	1.3/16"	36	1,417	1.7/16"
FK11T-12-33	19	3/4"	12	M33X1,5	32,2	1,27	21,3	0,84	32	1,260	1.1/4"	41	1,614	1.5/8"



FOR SAE 100 R7 AND R14 HOSES
PER TUBI TIPO R7 E TUBI TEFLON R14
FÜR THERMOPLASTIK- UND SAE 100 R14 SCHLAUCH
PARA MANGUERA TERMOPLASTICA Y TEFLON R14

BSPT MT10T



BSPT TAPERED MALE 60° CONE
MASCHIO BSP CONICO SV. 60°
BSPT AUSSENGEWINDE 60° KONUS
MACHO FIJO BSPT CONO 60°

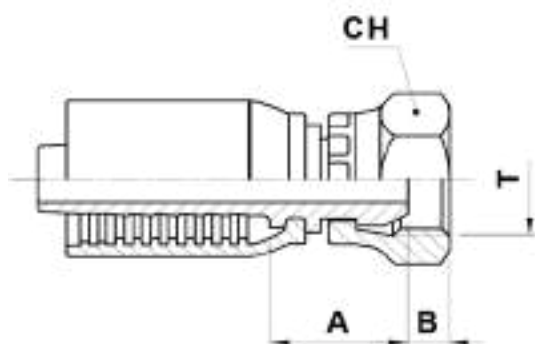
CODE CODICE BEST.-NR CODIGO	Ø HOSE Ø TUBO Ø SCHLAUCH Ø MANGUERA			T	A		B		ES		
	DN	INCH	SIZE		[mm]	[in]	[mm]	[in]	[mm]	[in]	↗[in]
MT10T-03-02	5	3/16"	03	1/8" - 28	21,0	0,83	9,7	0,38	12	0,472	1/2"
MT10T-03-04	5	3/16"	03	1/4" - 19	25,3	1,00	14,0	0,55	14	0,551	9/16"
MT10T-04-02	6	1/4"	04	1/8" - 28	24,5	0,89	12,0	0,47	12	0,472	1/2"
MT10T-04-04	6	1/4"	04	1/4" - 19	26,5	1,04	14,0	0,55	14	0,551	9/16"
MT10T-05-06	8	5/16"	05	3/8" - 19	29,0	1,14	15,0	0,59	19	0,748	3/4"
MT10T-06-04	10	3/8"	06	1/4" - 19	24,5	0,96	14,0	0,55	14	0,551	9/16"
MT10T-06-06	10	3/8"	06	3/8" - 19	29,0	1,14	15,0	0,59	19	0,748	3/4"
MT10T-08-08	12	1/2"	08	1/2" - 14	32,5	1,28	18,0	0,71	22	0,866	7/8"
MT10T-12-12	19	3/4"	12	3/4" - 14	42,5	1,67	20,0	0,79	27	1,063	1.1/16"
MT10T-16-16	25	1"	16	1" - 11	47,0	1,85	23,0	0,91	36	1,417	1.7/16"



FOR SAE 100 R7 AND R14 HOSES
PER TUBI TIPO R7 E TUBI TEFLON R14
FÜR THERMOPLASTIK- UND SAE 100 R14 SCHLAUCH
PARA MANGUERA TERMOPLASTICA Y TEFLON R14

BSP

FB11T · FB12T · FB13T



BSP FEMALE SWIVEL 60° CONE

FEMMINA BSP DIRITTA CONO 60°

DKR BSP DICHTKOPF 60° KONUS
BSP GEWINDE

HEMBRA GIRATORIA RECTA BSP
CONO 60°

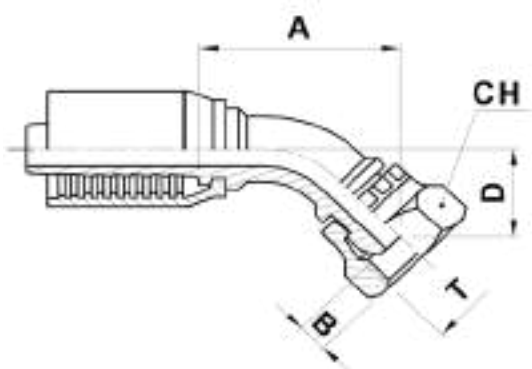
CODE CODICE BEST.-NR CODIGO	Ø HOSE Ø TUBO Ø SCHLAUCH Ø MANGUERA			T	A		B		ES		
	DN	INCH	SIZE		[mm]	[in]	[mm]	[in]	[mm]	[in]	↗[in]
FB11T-03-02	5	3/16"	03	1/8" - 28	14,3	0,56	5,5	0,22	14	0,551	9/16"
FB11T-04-02	6	1/4"	04	1/8" - 28	15,0	0,59	5,5	0,22	14	0,551	9/16"
FB13T-04-04	6	1/4"	04	1/4" - 19	17,5	0,69	4,2	0,17	19	0,748	3/4"
FB13T-04-06	6	1/4"	04	3/8" - 19	18,5	0,73	6,0	0,24	22	0,866	7/8"
FB11T-05-04	8	5/16"	05	1/4" - 19	17,8	0,70	4,2	0,17	19	0,748	3/4"
FB13T-05-06	8	5/16"	05	3/8" - 19	18,5	0,73	6,0	0,24	22	0,866	7/8"
FB11T-06-04	10	3/8"	06	1/4" - 19	17,8	0,70	4,2	0,17	19	0,748	3/4"
FB13T-06-06	10	3/8"	06	3/8" - 19	18,5	0,73	6,0	0,24	22	0,866	7/8"
FB13T-06-08	10	3/8"	06	1/2" - 14	20,5	0,81	6,5	0,26	27	1,063	1.1/16"
FB13T-08-08	12	1/2"	08	1/2" - 14	21,0	0,83	6,5	0,26	27	1,063	1.1/16"
FB11T-10-10	16	5/8"	10	5/8" - 14	18,0	0,71	9,5	0,37	27	1,063	1.1/16"
FB11T-10-12	16	5/8"	10	3/4" - 14	21,5	0,85	8,7	0,34	32	1,260	1.1/4"
FB11T-12-12	19	3/4"	12	3/4" - 14	22,0	0,87	8,7	0,34	32	1,260	1.1/4"
FB12T-12-16	19	3/4"	12	1" - 11	27,0	1,06	10,5	0,41	38	1,496	1.1/2"
FB12T-16-16	25	1"	16	1" - 11	28,5	1,12	10,5	0,41	38	1,496	1.1/2"

	FB11	FB12	FB13
NUT TYPE TIPO DI DADO HUTTER TYP TIPO DE TUERCA			



FOR SAE 100 R7 AND R14 HOSES
PER TUBI TIPO R7 E TUBI TEFLON R14
FÜR THERMOPLASTIK- UND SAE 100 R14 SCHLAUCH
PARA MANGUERA TERMOPLASTICA Y TEFLON R14

BSP **FB41T** · FB42T · FB43T



BSP FEMALE SWIVEL 60° CONE
45° ELBOW

FEMMINA BSP 45° CONO 60°

DKR 45° - 60° KONUS

HEMBRA GIRATORIA A 45° BSP
CONO 60°

CODE CODICE BEST.-NR CODIGO	Ø HOSE Ø TUBO Ø SCHLAUCH Ø MANGUERA			T	A		B		D		CH		
	DN	INCH	SIZE		[mm]	[in]	[mm]	[in]	[mm]	[in]	[mm]	[in]	↗[in]
FB43T-04-04	6	1/4"	04	1/4" - 19	32,5	1,28	4,2	0,17	13,0	0,51	19	0,748	3/4"
FB41T-05-06	8	5/16"	05	3/8" - 19	42,5	1,67	6,0	0,24	19,0	0,75	22	0,866	7/8"
FB43T-06-06	10	3/8"	06	3/8" - 19	37,6	1,48	6,0	0,24	14,6	0,58	22	0,866	7/8"
FB43T-08-08	12	1/2"	08	1/2" - 14	45,9	1,81	6,5	0,26	18,0	0,71	27	1,063	1.1/16"
FB41T-12-12	19	3/4"	12	3/4" - 14	67,4	2,66	8,7	0,34	26,9	1,06	32	1,260	1.1/4"
FB42T-16-16	25	1"	16	1" - 11	83,6	3,29	10,5	0,41	33,8	1,33	38	1,496	1.1/2"

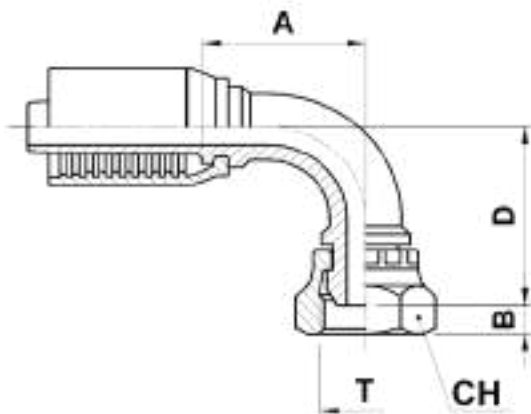
NUT TYPE TIPO DI DADO HUTTER TYP TIPO DE TUERCA	FB41	FB42	FB43



FOR SAE 100 R7 AND R14 HOSES
PER TUBI TIPO R7 E TUBI TEFLON R14
FÜR THERMOPLASTIK- UND SAE 100 R14 SCHLAUCH
PARA MANGUERA TERMOPLASTICA Y TEFLON R14

BSP

FB91T · FB92T · FB93T



**BSP FEMALE SWIVEL - 60° CONO
90° ELBOW**

FEMMINA BSP 90° CONO 60°

DKR 90° - 60° KONUS

**HEMBRA GIRATORIA A 90° BSP
CONO 60°**

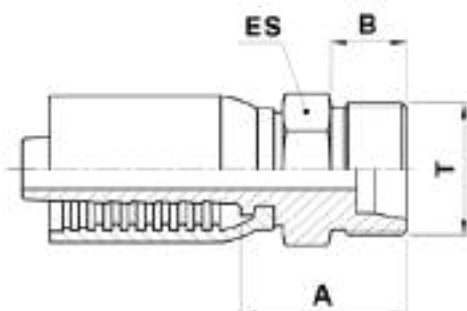
CODE CODICE BEST.-NR CODIGO	Ø HOSE Ø TUBO Ø SCHLAUCH Ø MANGUERA			T	A		B		D		CH		
	DN	INCH	SIZE		[mm]	[in]	[mm]	[in]	[mm]	[in]	[mm]	[in]	↗[in]
FB93T-04-04	6	1/4"	04	1/4" - 19	27,6	1,09	4,2	0,17	27,5	1,08	19	0,748	3/4"
FB93T-04-06	6	1/4"	04	3/8" - 19	28,0	1,10	6,0	0,24	29,5	1,16	22	0,866	7/8"
FB93T-05-06	8	5/16"	05	3/8" - 19	32,5	1,28	6,0	0,24	30,0	1,18	22	0,866	7/8"
FB93T-06-06	10	3/8"	06	3/8" - 19	31,5	1,24	6,0	0,24	29,5	1,16	22	0,866	7/8"
FB93T-06-08	10	3/8"	06	1/2" - 14	30,3	1,19	6,5	0,26	31,1	1,23	27	1,063	1.1/16"
FB93T-08-08	12	1/2"	08	1/2" - 14	37,2	1,47	6,5	0,26	36,0	1,42	27	1,063	1.1/16"
FB91T-10-10	16	5/8"	10	5/8" - 14	54,0	2,13	9,5	0,37	50,0	1,97	27	1,063	1.1/16"
FB91T-12-12	19	3/4"	12	3/4" - 14	56,0	2,20	8,7	0,34	55,0	2,17	32	1,260	1.1/4"
FB92T-16-16	25	1"	16	1" - 11	72,0	2,83	10,5	0,41	71,0	2,80	38	1,496	1.1/2"

NUT TYPE TIPO DI DADO HUTTER TYP TIPO DE TUERCA	FB91 	FB92 	FB93



**FOR SAE 100 R7 AND R14 HOSES
 PER TUBI TIPO R7 E TUBI TEFLON R14
 FÜR THERMOPLASTIK- UND SAE 100 R14 SCHLAUCH
 PARA MANGUERA TERMOPLASTICA Y TEFLON R14**

METRIC ML10T



METRIC LIGHT MALE (24° CONE SEAT)

**MASCHIO METRICO SV. 24°
 SERIE LEGGERA**

**GEL GEWINDEZAPFEN LEICHTE REIHE
 24° KONUS**

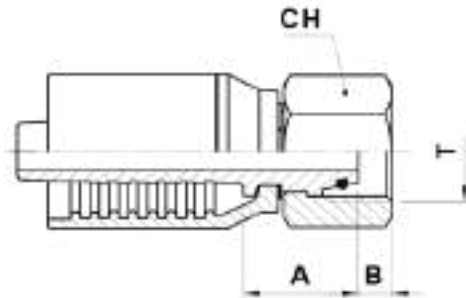
**MACHO FIJO METRIC CONO 24°
 SERIE LIGERA**

CODE CODICE BEST.-NR CODIGO	Ø HOSE Ø TUBO Ø SCHLAUCH Ø MANGUERA			T	PIPE	A		B		ES		
	DN	INCH	SIZE			[mm]	[in]	[mm]	[in]	[mm]	[in]	↗[in]
ML10T-04-12	6	1/4"	04	M12X1,5	L6	22,5	0,89	10,0	0,39	14	0,551	9/16"
ML10T-04-14	6	1/4"	04	M14X1,5	L8	22,5	0,89	10,0	0,39	14	0,551	9/16"
ML10T-04-16	6	1/4"	04	M16X1,5	L10	24,5	0,96	11,0	0,43	17	0,669	11/16"
ML10T-05-16	8	5/16"	05	M16X1,5	L10	24,5	0,96	11,0	0,43	17	0,669	11/16"
ML10T-05-18	8	5/16"	05	M18X1,5	L12	25,0	0,98	11,0	0,43	19	0,748	3/4"
ML10T-06-16	10	3/8"	06	M16X1,5	L10	24,5	0,96	11,0	0,43	17	0,669	11/16"
ML10T-06-18	10	3/8"	06	M18X1,5	L12	25,0	0,98	11,0	0,43	19	0,748	3/4"
ML10T-06-22	10	3/8"	06	M22X1,5	L15	26,0	1,02	12,0	0,47	22	0,866	7/8"
ML10T-08-22	12	1/2"	08	M22X1,5	L15	26,5	1,04	12,0	0,47	22	0,866	7/8"
ML10T-10-26	16	5/8"	10	M26X1,5	L18	29,0	1,14	12,0	0,47	27	1,063	1.1/16"
ML10T-12-30	19	3/4"	12	M30X2	L22	31,5	1,24	14,0	0,55	30	1,181	1.3/16"
ML10T-16-36	25	1"	16	M36X2	L28	34,0	1,34	14,0	0,55	36	1,417	1.7/16"



**FOR SAE 100 R7 AND R14 HOSES
 PER TUBI TIPO R7 E TUBI TEFLON R14
 FÜR THERMOPLASTIK- UND SAE 100 R14 SCHLAUCH
 PARA MANGUERA TERMOPLASTICA Y TEFLON R14**

METRIC FL13T



**METRIC LIGHT FEMALE SWIVEL
 (24° CONE SEAT)**

**FEMMINA METRICA DIRITTA O-RING
 CONO 24° SERIE LEGGERA**

**DKOL DICHTKEGEL MIT O-RING
 LEICHTE REIHE 24° KONUS**

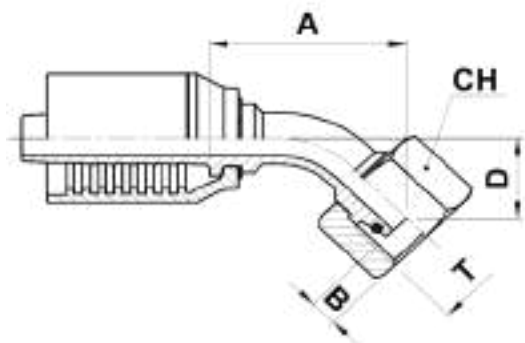
**HEMBRA GIRATORIA RECTA METRICA
 CONO 24° SERIE LIGERA**

CODE CODICE BEST.-NR CODIGO	Ø HOSE Ø TUBO Ø SCHLAUCH Ø MANGUERA			T	PIPE	A		B		CH		
	DN	INCH	SIZE			[mm]	[in]	[mm]	[in]	[mm]	[in]	↗[in]
FL11T-04-12	6	1/4"	04	M12X1,5	L6	20,9	0,82	2,6	0,10	16	0,630	--
FL13T-04-14	6	1/4"	04	M14X1,5	L8	25,0	0,98	1,5	0,06	17	0,669	11/16"
FL13T-04-16	6	1/4"	04	M16X1,5	L10	26,5	1,04	1,5	0,06	19	0,748	3/4"
FL13T-05-16	8	5/16"	05	M16X1,5	L10	26,5	1,04	1,5	0,06	19	0,748	3/4"
FL13T-05-18	8	5/16"	05	M18X1,5	L12	26,0	1,02	1,5	0,06	22	0,866	7/8"
FL12T-06-16	10	3/8"	06	M16X1,5	L10	23,0	0,91	3,5	0,14	19	0,748	3/4"
FL13T-06-18	10	3/8"	06	M18X1,5	L12	26,0	1,02	1,5	0,06	22	0,866	7/8"
FL13T-08-22	12	1/2"	08	M22X1,5	L15	28,5	1,12	2,5	0,10	27	1,063	1.1/16"
FL13T-10-26	16	5/8"	10	M26X1,5	L18	29,0	1,14	2,0	0,08	32	1,260	1.1/4"
FL13T-12-30	19	3/4"	12	M30X2	L22	27,0	1,06	3,5	0,14	36	1,417	1.7/16"
FL13T-16-36	25	1"	16	M36X2	L28	32,0	1,26	3,5	0,14	41	1,614	1.5/8"



FOR SAE 100 R7 AND R14 HOSES
PER TUBI TIPO R7 E TUBI TEFLON R14
FÜR THERMOPLASTIK- UND SAE 100 R14 SCHLAUCH
PARA MANGUERA TERMOPLASTICA Y TEFLON R14

METRIC FL43T



**METRIC LIGHT FEMALE SWIVEL
45° ELBOW (24° CONE SEAT)**

**FEMMINA METRICA 45° O-RING
CONO 24° SERIE LEGGERA**

DKOL 45° - 24° KONUS

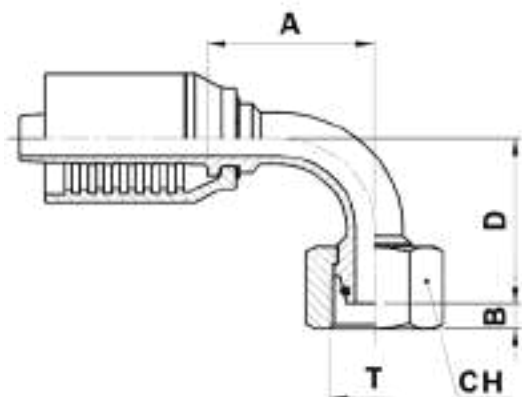
**HEMBRA GIRATORIA A 45° METRICA
CONO 24° SERIE LIGERA**

CODE CODICE BEST.-NR CODIGO	Ø HOSE Ø TUBO Ø SCHLAUCH Ø MANGUERA			T	PIPE	A		B		D		CH		
	DN	INCH	SIZE			[mm]	[in]	[mm]	[in]	[mm]	[in]	[mm]	[in]	↗[in]
FL43T-04-14	6	1/4"	04	M14X1,5	L8	35,2	1,39	1,5	0,06	15,5	0,61	17	0,669	11/16"
FL43T-04-16	6	1/4"	04	M16X1,5	L10	36,3	1,43	1,5	0,06	16,6	0,65	19	0,748	3/4"
FL43T-05-16	8	5/16"	05	M16X1,5	L10	39,0	1,54	1,5	0,06	17,1	0,67	19	0,748	3/4"
FL43T-06-18	10	3/8"	06	M18X1,5	L12	42,6	1,68	1,5	0,06	19,2	0,76	22	0,866	7/8"
FL43T-08-22	12	1/2"	08	M22X1,5	L15	48,2	1,90	2,5	0,10	20,8	0,82	27	1,063	1.1/16"



FOR SAE 100 R7 AND R14 HOSES
PER TUBI TIPO R7 E TUBI TEFLON R14
FÜR THERMOPLASTIK- UND SAE 100 R14 SCHLAUCH
PARA MANGUERA TERMOPLASTICA Y TEFLON R14

METRIC FL93T



**METRIC LIGHT FEMALE SWIVEL
90° ELBOW (24° CONE SEAT)**

**FEMMINA METRICA 90° O-RING
CONO 24° SERIE LEGGERA**

DKOL 90° - 24° KONUS

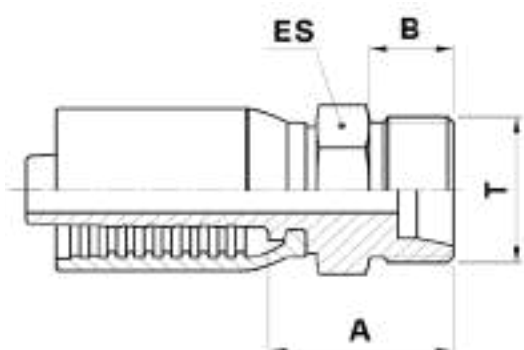
**HEMBRA GIRATORIA A 90° METRICA
CONO 24° SERIE LIGERA**

CODE CODICE BEST.-NR CODIGO	Ø HOSE Ø TUBO Ø SCHLAUCH Ø MANGUERA			T	PIPE	A		B		D		CH		
	DN	INCH	SIZE			[mm]	[in]	[mm]	[in]	[mm]	[in]	[mm]	[in]	↗[in]
FL93T-04-14	6	1/4"	04	M14X1,5	L8	28,0	1,10	1,5	0,06	31,0	1,22	17	0,669	11/16"
FL93T-04-16	6	1/4"	04	M16X1,5	L10	28,2	1,11	1,5	0,06	32,5	1,28	19	0,748	3/4"
FL93T-05-16	8	5/16"	05	M16X1,5	L10	30,5	1,20	1,5	0,06	33,0	1,30	19	0,748	3/4"
FL93T-06-18	10	3/8"	06	M18X1,5	L12	30,5	1,20	1,5	0,06	36,0	1,42	22	0,866	7/8"
FL93T-08-22	12	1/2"	08	M22X1,5	L15	38,2	1,50	2,5	0,10	40,0	1,57	27	1,063	1.1/16"



**FOR SAE 100 R7 AND R14 HOSES
 PER TUBI TIPO R7 E TUBI TEFLON R14
 FÜR THERMOPLASTIK- UND SAE 100 R14 SCHLAUCH
 PARA MANGUERA TERMOPLASTICA Y TEFLON R14**

METRIC MS10T



METRIC HEAVY MALE (24° CONE SEAT)

**MASCHIO METRICO SV. 24°
 SERIE PESANTE**

**CES GEWINDEZAPFEN SCHWERE REIHE
 24° KONUS**

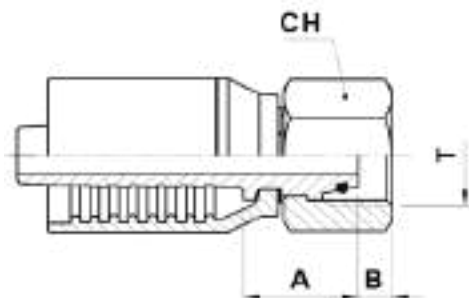
**MACHO FIJO METRICO CONO 24°
 SERIE PESADA**

CODE CODICE BEST.-NR CODIGO	Ø HOSE Ø TUBO Ø SCHLAUCH Ø MANGUERA			T	PIPE	A		B		ES		
	DN	INCH	SIZE			[mm]	[in]	[mm]	[in]	[mm]	[in]	↗[in]
MS10T-04-16	6	1/4"	04	M16X1,5	S8	26,0	1,02	12,0	0,47	17	0,669	11/16"
MS10T-04-18	6	1/4"	04	M18X1,5	S10	26,0	1,02	12,0	0,47	19	0,748	3/4"
MS10T-05-20	8	5/16"	05	M20X1,5	S12	26,0	1,02	12,0	0,47	22	0,866	7/8"
MS10T-05-22	8	5/16"	05	M22X1,5	S14	28,0	1,10	14,0	0,55	22	0,866	7/8"
MS10T-06-20	10	3/8"	06	M20X1,5	S12	26,0	1,02	12,0	0,47	22	0,866	7/8"
MS10T-06-22	10	3/8"	06	M22X1,5	S14	28,0	1,10	14,0	0,55	22	0,866	7/8"
MS10T-08-24	12	1/2"	08	M24X1,5	S16	28,5	1,12	14,0	0,55	24	0,945	15/16"
MS10T-12-36	19	3/4"	12	M36X2	S25	36,5	1,44	18,0	0,71	36	1,417	1.7/16"



**FOR SAE 100 R7 AND R14 HOSES
 PER TUBI TIPO R7 E TUBI TEFLON R14
 FÜR THERMOPLASTIK- UND SAE 100 R14 SCHLAUCH
 PARA MANGUERA TERMOPLASTICA Y TEFLON R14**

METRIC FS13T



**METRIC HEAVY FEMALE SWIVEL
 (24° CONE SEAT)**

**FEMMINA METRICA DIRITTA O-RING
 CONO 24° SERIE PESANTE**

**DKOS DICHTKEGEL MIT O-RING
 SCHWERE REIHE 24° KONUS**

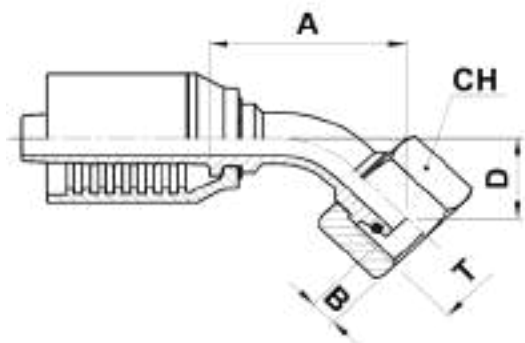
**HEMBRA GIRATORIA RECTA METRICA
 CONO 24° SERIE PESADA**

CODE CODICE BEST.-NR CODIGO	Ø HOSE Ø TUBO Ø SCHLAUCH Ø MANGUERA			T	PIPE	A		B		CH		
	DN	INCH	SIZE			[mm]	[in]	[mm]	[in]	[mm]	[in]	↗[in]
FS13T-04-16	6	1/4"	04	M16X1,5	S8	26,5	1,04	2,5	0,10	19	0,748	3/4"
FS13T-04-18	6	1/4"	04	M18X1,5	S10	28,0	1,10	2,0	0,08	22	0,866	7/8"
FS13T-05-20	8	5/16"	05	M20X1,5	S12	26,5	1,04	2,0	0,08	24	0,945	15/16"
FS13T-06-20	10	3/8"	06	M20X1,5	S12	25,5	1,00	2,0	0,08	24	0,945	15/16"
FS13T-06-22	10	3/8"	06	M22X1,5	S14	28,5	1,12	4,0	0,16	27	1,063	1.1/16"
FS13T-08-24	12	1/2"	08	M24X1,5	S16	33,0	1,30	3,0	0,12	30	1,181	1.3/16"
FS13T-12-36	19	3/4"	12	M36X2	S25	39,5	1,56	3,0	0,12	46	1,811	1.13/16"



FOR SAE 100 R7 AND R14 HOSES
PER TUBI TIPO R7 E TUBI TEFLON R14
FÜR THERMOPLASTIK- UND SAE 100 R14 SCHLAUCH
PARA MANGUERA TERMOPLASTICA Y TEFLON R14

METRIC FS43T



**METRIC HEAVY FEMALE SWIVEL
45° ELBOW (24° CONE SEAT)**

**FEMMINA METRICA 45° O-RING
CONO 24° SERIE PESANTE**

DKOS 45° - 24° KONUS

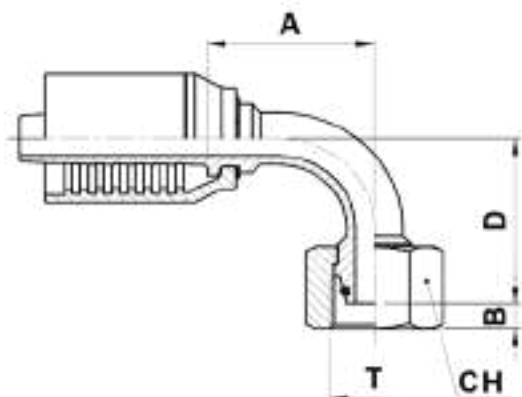
**HEMBRA GIRATORIA A 45° METRICA
CONO 24° SERIE PESADA**

CODE CODICE BEST.-NR CODIGO	Ø HOSE Ø TUBO Ø SCHLAUCH Ø MANGUERA			T	PIPE	A		B		D		CH		
	DN	INCH	SIZE			[mm]	[in]	[mm]	[in]	[mm]	[in]	[mm]	[in]	↗[in]
FS43T-04-16	6	1/4"	04	M16X1,5	S8	36,3	1,43	2,5	0,10	16,6	0,65	19	0,748	3/4"
FS43T-04-18	6	1/4"	04	M18X1,5	S10	37,7	1,48	2,0	0,08	18,0	0,71	22	0,866	7/8"
FS43T-05-20	8	5/16"	05	M20X1,5	S12	41,0	1,61	2,0	0,08	19,2	0,76	24	0,945	15/16"
FS43T-06-20	10	3/8"	06	M20X1,5	S12	42,0	1,65	2,0	0,08	19,2	0,76	24	0,945	15/16"
FS43T-06-22	10	3/8"	06	M22X1,5	S14	49,5	1,95	4,0	0,16	23,4	0,92	27	1,063	1.1/16"
FS43T-08-24	12	1/2"	08	M24X1,5	S16	50,0	1,97	3,0	0,12	22,6	0,89	30	1,181	1.3/16"



FOR SAE 100 R7 AND R14 HOSES
PER TUBI TIPO R7 E TUBI TEFLON R14
FÜR THERMOPLASTIK- UND SAE 100 R14 SCHLAUCH
PARA MANGUERA TERMOPLASTICA Y TEFLON R14

METRIC FS93T



**METRIC HEAVY FEMALE SWIVEL
90° ELBOW (24° CONE SEAT)**

**FEMMINA METRICA 90° O-RING
CONO 24° SERIE PESANTE**

DKOS 90° - 24° KONUS

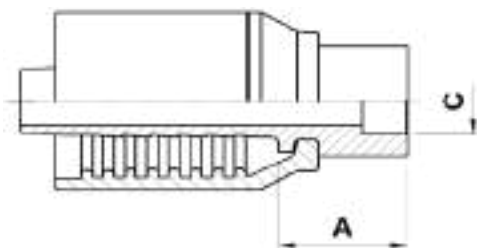
**HEMBRA GIRATORIA A 90° METRICA
CONO 24° SERIE PESADA**

CODE CODICE BEST.-NR CODIGO	Ø HOSE Ø TUBO Ø SCHLAUCH Ø MANGUERA			T	PIPE	A		B		D		CH		
	DN	INCH	SIZE			[mm]	[in]	[mm]	[in]	[mm]	[in]	[mm]	[in]	↗[in]
FS93T-04-16	6	1/4"	04	M16X1,5	S8	28,2	1,11	2,5	0,10	32,5	1,28	19	0,748	3/4"
FS93T-04-18	6	1/4"	04	M18X1,5	S10	28,2	1,11	2,0	0,08	34,5	1,36	22	0,866	7/8"
FS93T-05-20	8	5/16"	05	M20X1,5	S12	30,5	1,20	2,0	0,08	36,0	1,42	24	0,945	15/16"
FS93T-06-20	10	3/8"	06	M20X1,5	S12	30,5	1,20	2,0	0,08	36,0	1,42	24	0,945	15/16"
FS93T-06-22	10	3/8"	06	M22X1,5	S14	38,5	1,52	4,0	0,16	46,0	1,81	27	1,063	1.1/16"
FS93T-08-24	12	1/2"	08	M24X1,5	S16	43,5	1,71	3,0	0,12	46,0	1,81	30	1,181	1.3/16"



**FOR SAE 100 R7 AND R14 HOSES
 PER TUBI TIPO R7 E TUBI TEFLON R14
 FÜR THERMOPLASTIK- UND SAE 100 R14 SCHLAUCH
 PARA MANGUERA TERMOPLASTICA Y TEFLON R14**

WO10T



**BRAZING TAIL
 INSERTO A SALDARE
 LÖTFUSSTEIL
 ESPIGA PARA SOLDADURA**

CODE CODICE BEST.-NR CODIGO	Ø HOSE Ø TUBO Ø SCHLAUCH Ø MANGUERA			A		C	
	DN	INCH	SIZE	[mm]	[in]	[mm]	[in]
WO10T-04-04	6	1/4"	04	14,5	0,57	6,5	0,26
WO10T-06-06	10	3/8"	06	16,5	0,65	9,5	0,38
WO10T-08-08	12	1/2"	08	17,0	0,67	12,8	0,51
WO10T-10-10	16	5/8"	10	17,0	0,67	16,0	0,63
WO10T-12-12	19	3/4"	12	18,5	0,73	19,2	0,76
WO10T-16-16	25	1"	16	23,0	0,91	25,6	1,01

Intertraco (Italia) S.p.A

Via Amaldi 1/A
I-46029 Suzzara
Mantova | Italy

T. +39 0376 539711
F. +39 0376 521722
info@intertraco.it

www.intertraco.it

